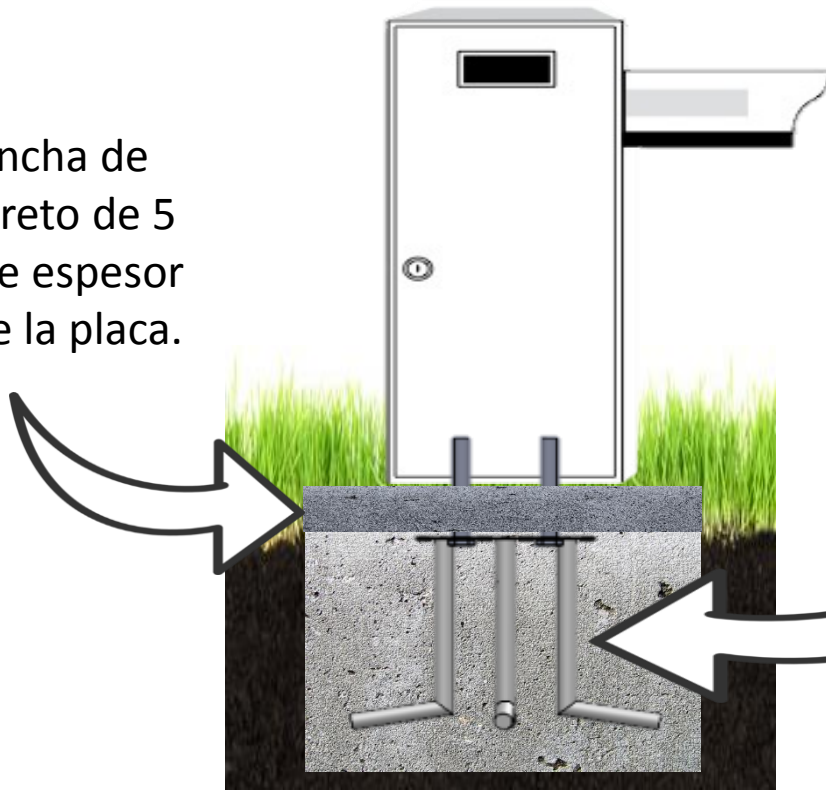


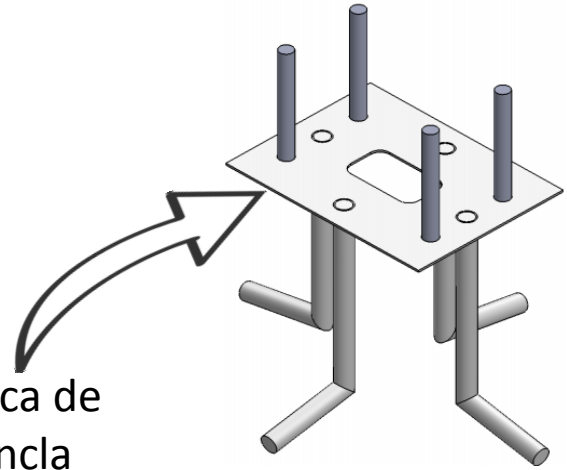
Diagrama a para Instalación Ancla de Barrera.



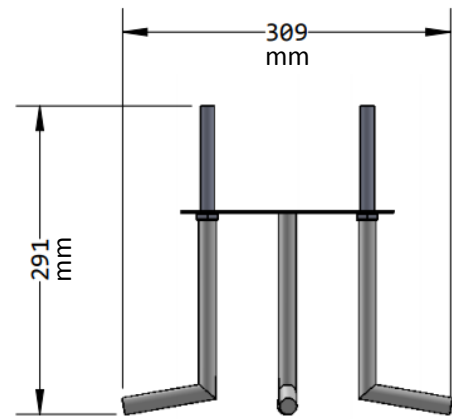
Plancha de concreto de 5 cm de espesor sobre la placa.



Placa de ancla



Anclaje.



Ancla modelo:
XB-ANCLA

Recomendaciones:

Nivelar adecuadamente el anclaje antes de verter concreto.

Opcional se puede colocar varilla de refuerzo en dado de concreto para mejorar la rigidez.