

# DH-IPC-HFW2249M-AS-LED-B

Cámara de red Bullet Wizsense de focal fija y a todo color de 2 MP



WizSense

Lanzado por Dahua Technology, WizSense es una serie de productos y soluciones de inteligencia artificial que adoptan un chip de inteligencia artificial independiente y un algoritmo de aprendizaje profundo. Se centra en humanos y vehículos con alta precisión, lo que permite a los usuarios actuar rápidamente sobre objetivos definidos. Basado en las tecnologías avanzadas de Dahua, WizSense ofrece productos y soluciones inteligentes, simples e inclusivos.

## Descripción general de la serie

Con un algoritmo avanzado de aprendizaje profundo, la cámara de red Dahua WizSense Serie 2 admite funciones inteligentes, como protección perimetral y detección de movimiento inteligente. Con la tecnología Starlight, esta serie de cámaras proporciona un mejor efecto de imagen en condiciones de baja iluminancia.

## Funciones

### SMD Plus

Con un algoritmo inteligente, la tecnología de detección de movimiento inteligente de Dahua puede categorizar los objetivos que activan la detección de movimiento y filtrar la alarma de detección de movimiento activada por objetivos no afectados para realizar una alarma efectiva y precisa.

### Protección perimetral

Con un algoritmo de aprendizaje profundo, la tecnología Dahua Perimeter Protection puede reconocer personas y vehículos con precisión. En áreas restringidas (como áreas de peatones y áreas de vehículos), las falsas alarmas de detección inteligente basadas en el tipo de objetivo (como cables trampa, intrusión, movimiento rápido, detección de estacionamiento, detección de merodeo y detección de reuniones) se reducen en gran medida.

### Inteligente H.265+ y Inteligente H.264+

Con un algoritmo avanzado de control de velocidad adaptable a la escena, la tecnología de codificación inteligente de Dahua logra una mayor eficiencia de codificación que H.265 y H.264, proporciona video de alta calidad y reduce el costo de almacenamiento y transmisión.

- Sensor de imagen CMOS de 2 MP 1/2,8", baja luminosidad e imagen de alta definición.
- Salidas máx. 2 MP (1920 × 1080) a 25/30 fps.
- Códec H.265, alta tasa de compresión, tasa de bits ultrabaja.
- Luz cálida incorporada y máx. la distancia de iluminación es de 50 m.
- ROI, SMART H.264+/H.265+, codificación flexible, aplicable a diversos entornos de ancho de banda y almacenamiento.
- Modo de rotación, WDR, 3D NR, HLC, BLC, marca de agua digital, aplicable a varias escenas de monitoreo.
- Monitoreo inteligente: Intrusión, cable trampa (las dos funciones apoyan la clasificación y detección precisa de vehículos y humanos).
- Detección de anomalías: detección de movimiento, manipulación de vídeo, detección de audio, falta de tarjeta SD, tarjeta SD llena, error de tarjeta SD, desconexión de red, conflicto de IP, acceso ilegal y detección de voltaje.
- Alarma: 2 entradas, 2 salidas; audio: 1 entrada, 1 salida; soporta máx. Tarjeta Micro SD de 256G; micrófono incorporado.
- Fuente de alimentación de 12 VCC/PoE, salida de alimentación de 12 VCC, máx. Corriente 165 mA, fácil de instalar.
- Protección IP67.
- SMD Plus.



### A todo color

Con un sensor de alto rendimiento y una lente de gran apertura, la tecnología Dahua Full-color puede mostrar imágenes claras y coloridas en un entorno de iluminancia ultrabaja. Con esta tecnología de fotosensibilidad, la cámara puede capturar más luz disponible y mostrar detalles de imagen más coloridos.

### La seguridad cibernética

Las cámaras de red Dahua emplean una serie de tecnologías de seguridad, que incluyen autenticación y autorización de seguridad, protocolos de control de acceso, protección confiable, transmisión cifrada y almacenamiento cifrado. Estas tecnologías mejoran la defensa de la cámara contra ciberamenazas externas y evitan que programas maliciosos comprometan el dispositivo.

### Protección (IP67, Amplio Voltaje)

IP67: la cámara pasa una serie de pruebas estrictas de polvo y humedad. Tiene función a prueba de polvo y el gabinete puede funcionar normalmente después de sumergirlo en agua a 1 m de profundidad durante 30 minutos.

Amplio voltaje: la cámara permite una tolerancia de voltaje de entrada de  $\pm 30\%$  (para algunas fuentes de alimentación) (amplio rango de voltaje) y se aplica ampliamente en entornos exteriores con voltaje inestable.

## Especificación técnica

### Cámara

|   |                                       |
|---|---------------------------------------|
| Sensor de imagen                            | CMOS de 1/2,8"                        |
| Máx. Resolución                             | 1920 (AI) × 1080 (V)                  |
| ROM   | 128 megas                             |
| RAM   | 128 megas                             |
| Sistema de escaneo                          | Progresivo                            |
| Velocidad de obturación electrónica         | Automático/Manual 1/3 s-1/100.000 s   |
| Mín. Iluminación                            | 0,002 lux@F1.0                        |
| Relación S/N                                | > 56dB                                |
| Distancia de iluminación                    | Hasta 50 m (164,04 pies) (luz cálida) |
| Control de encendido/apagado del iluminador | Auto; Manual                          |
| Número de iluminador                        | 4 (luz cálida)                        |

### Lente

|                              |  |                           |                           |                          |                         |
|------------------------------|--|---------------------------|---------------------------|--------------------------|-------------------------|
| Tipo de lente                | Focal fija   |                           |                           |                          |                         |
| Montura del lente            | M12  |                           |                           |                          |                         |
| Longitud focal               | 3,6 milímetros; 6mm  |                           |                           |                          |                         |
| Máx. Abertura                | F1.0   |                           |                           |                          |                         |
| Campo de visión              | 3,6 mm: Alto: 85°; V: 45°; Fondo: 100°<br>6 mm: Alto: 57°; V: 31°; Re: 65° |                           |                           |                          |                         |
| Control de iris              | Fijado   |                           |                           |                          |                         |
| Distancia de enfoque cercana | 3,6 mm: 1,7 m (5,58 pies) 6 mm: 3,4 m (11,15 pies)                         |                           |                           |                          |                         |
| DORI Distancia               | Lente  | Detectar                  | Observar                  | Reconocer                | Identificar             |
|                              | 3,6 milímetros   | 53,8 metros (176,51 pies) | 21,5 metros (70,54 pies)  | 10,8 metros (35,43 pies) | 5,4 metros (17,72 pies) |
|                              | 6mm  | 82,8 metros (271,65 pies) | 33,1 metros (108,60 pies) | 16,6 metros (54,46 pies) | 8,3 metros (27,23 pies) |

### Inteligencia

|                             |  |
|-----------------------------|--|
| IVS (Protección Perimetral) | Intrusión, cable trampa (las dos funciones apoyan la clasificación y detección precisa de vehículos y humanos).                  |
| Busqueda inteligente        | Trabaje junto con Smart NVR para realizar búsquedas inteligentes refinadas, extracción de eventos y fusión de videos de eventos. |

### Video

|                                  |   |
|----------------------------------|---|
| Compresión de video              | H.265; H.264; H.264H; H.264B; MJPEG (solo compatible con la transmisión secundaria)   |
| Códec inteligente                | H.265+ inteligente; Inteligente H.264+  |
| Velocidad de fotogramas de video | Transmisión principal: 1920 × 1080@(1-25/30 fps)<br>Subtransmisión: 704 × 576@(1-25 fps)/704 × 480@(1-30 fps)<br>* Los valores anteriores son los máximos. velocidades de fotogramas de cada transmisión; para múltiples transmisiones, los valores estarán sujetos a la capacidad de codificación total. |
| Capacidad de transmisión         | 2 corrientes  |

|                               |   |
|-------------------------------|---|
| Resolución                    | 1080p (1920 × 1080); 1,3M (1280 × 960); 720p (1280 × 720); D1 (704 × 576/704 × 480); VGA (640 × 480); CIF (352 × 288/352 × 240) |
| Control de velocidad de bits  | CBR/VBR   |
| Bitrate de video              | H.264: 32 kbps-6144 kbps<br>H.265: 12 kbps-6144 kbps  |
| Día/Noche                     | Color/B/N   |
| BLC                           | Sí  |
| CHL                           | Sí  |
| WDR                           | 120dB   |
| Balance de blancos            | Auto; natural; farola; exterior; manual; costumbre regional   |
| Ganar control                 | Auto; Manual  |
| Reducción de ruido            | Reducción de ruido 3D   |
| Detección de movimiento       | APAGADO/ENCENDIDO (4 áreas, rectangular)  |
| Región de interés (RoI)       | Sí (4 áreas)  |
| Iluminación inteligente       | Sí  |
| Rotación de imagen            | 0°/90°/180°/270° (admite 90°/270° con resolución de 1080p e inferior)   |
| Espejo                        | Sí  |
| Enmascaramiento de privacidad | 4 áreas   |

### Audio

|                       |                             |
|-----------------------|-----------------------------|
| Micrófono incorporado | Sí                          |
| Compresión de audio   | G.711a; G.711Mu; G.726; PCM |

### Alarma

|                  |   |
|------------------|---|
| Evento de alarma | Sin tarjeta SD; Tarjeta SD llena; Error de tarjeta SD; desconexión de la red; conflicto de propiedad intelectual; acceso ilegal; detección de movimiento; manipulación de video; cable trampa; intrusión; detección de audio; detección de voltaje; SMD; excepcion de seguridad |
|------------------|---|

### Red

|                          |  |
|--------------------------|--|
| Puerto de red            | RJ-45 (10/100 Base-T)  |
| SDK y API                | Sí   |
| Protocolo de red         | IPv4; IPv6; HTTP; TCP; UDP; ARP; RTP; RTSP; RTCP; RTMP; SMTP; FTP; SFTP; DHCP; DNS; DDNS; NTP; Multidifusión; ICMP; IGMP; P2P  |
| Interoperabilidad        | ONVIF (Perfil S; Perfil G; Perfil T); CGI  |
| Usuario/Anfitrión        | 20 (ancho de banda total: 48 M)  |
| Almacenamiento           | FTP; SFTP; Tarjeta Micro SD (admite máx. 256 GB)   |
| Navegador                | ES DECIR; Cromo; Firefox   |
| Software de gestión      | Inteligente PSS Lite;DSS;DMSS  |
| Cliente móvil            | iOS; Android   |
| La seguridad cibernética | Cifrado de configuración; ejecución confiable; resumen; registros de seguridad; WSSE; bloqueo de cuenta; syslog; cifrado de video; 802.1x; filtrado IP/MAC; HTTPS; actualización confiable; arranque confiable; cifrado de firmware; generación e importación de certificación X.509 |

**Certificación**

|                 |   |
|-----------------|---|
| Certificaciones | CE-LVD: EN62368-1;<br>CE-EMC: Directiva de compatibilidad electromagnética 2014/30/UE |
|-----------------|---|

**Puerto**

|                   |  |
|-------------------|--|
| Entrada de audio  | 1 canal (puerto RCA)                                 |
| Salida de audio   | 1 canal (puerto RCA)                                 |
| Entrada de alarma | 2 canales en: contacto húmedo, 5 mA 3 V-5 V CC       |
| Salida de alarma  | Salida de 2 canales: contacto húmedo, 300 mA 12 V CC |

**Fuerza**

|                        |   |
|------------------------|---|
| Fuente de alimentación | 12 VCC/PoE (802.3af)  |
| El consumo de energía  | Básico: 2 W (12 VCC); 2,7 W (PoE)<br>Máx. (H.265+ inteligencia encendida + WDR + intensidad del iluminador): 7,9W (12 VDC); 9,7 W (PoE) |

**Ambiente**

|                               |                                     |
|-------------------------------|-------------------------------------|
| Temperatura de funcionamiento | - 40 °C a +60 °C (-40 °F a +140 °F) |
| Humedad de funcionamiento     | ≤95%                                |
| Temperatura de almacenamiento | - 40 °C a +60 °C (-40 °F a +140 °F) |
| Humedad de almacenamiento     | ≤95%                                |
| Proteccion                    | IP67                                |

**Estructura**

|                          |  |
|--------------------------|--|
| Material de la carcasa   | Metal + plástico   |
| Dimensiones del producto | 201,0 mm × 103,8 mm × 97,8 mm (7,91" × 4,09" × 3,85") (largo × ancho × alto) |
| Peso neto                | 0,71 kg (1,57 libras)  |
| Peso bruto               | 1,27 kg (2,80 libras)  |

**Información sobre pedidos**

| Tipo          | Modelo                   | Descripción  |
|---------------|--------------------------|--|
| Cámara de 2MP | DH-IPC-HFW2249M-AS-LED-B | Cámara de red Bullet Wizsense de focal fija y a todo color de 2 MP |
| Accesorios    | PFB120WS                 | Soporte para montaje en pared                                      |
|               | PFB121W                  | Soporte para montaje en pared                                      |
|               | PFB110W                  | Soporte de montaje en techo  |
|               | PFA162                   | Junta universal  |
|               | PFA150                   | Soporte de montaje en poste  |
|               | PFA152-E                 | Soporte de montaje en poste  |
|               | PFM321D                  | Adaptador de corriente de 12 VCC 1 A                               |
|               | PFM900-E                 | Probador de montaje integrado                                      |
|               | TF-P100                  | Tarjeta de memoria MicroSD   |

**Accesorios**

**Incluido:**



PFB120WS  
Montaje en pared  
Soporte

**Opcional:**



PFB121W  
Montaje en pared  
Soporte



PFB110W  
Montaje en pared  
Soporte



PFA162  
Junta universal



PFA150  
Montaje en poste  
Soporte



PFA152-E  
Montaje en poste  
Soporte



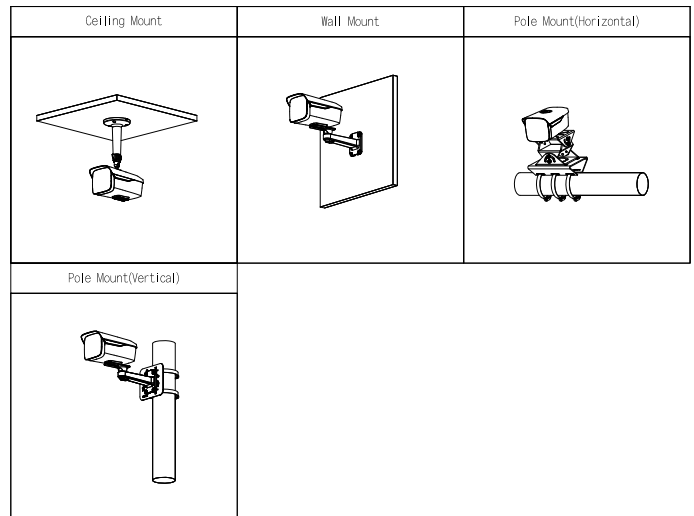
PFM321D  
12 VCC 1 A  
Adaptador de corriente



PFM900-E  
Integrado  
Probador de montaje



TF-P100  
microsd  
Tarjeta de memoria



Dimensiones (mm[pulgadas])

