

# DH-IPC-HDW5449TM-SE-LED

Cámara de red WizMind con globo ocular LED cálido, focal fija, a todo color y 4 MP



Lanzado por Dahua Technology, Dahua WizMind es una cartera completa de soluciones compuesta por productos orientados a proyectos que incluyen IPC, NVR, PTZ, XVR, Thermal y una plataforma de software que adopta algoritmos de aprendizaje profundo líderes en la industria. Centrándose en los requisitos del cliente, WizMind ofrece soluciones de IA precisas, confiables e integrales para sectores verticales.

## Descripción general de la serie

Con una solución de luz de estrellas y un algoritmo de aprendizaje profundo, la cámara de red Dahua WizMind Serie 5 tiene varias funciones inteligentes, que incluyen captura de rostros, protección perimetral y conteo de personas, que mejoran en gran medida la precisión del análisis de video. La cámara de la serie admite la función a prueba de polvo, la función a prueba de agua y la función a prueba de vandalismo, cumpliendo con los estándares IP67 (compatible con algunos modelos selectos).

## Funciones

### Detección de rostro

La tecnología de detección de rostros de Dahua puede detectar el rostro en la imagen. Con un algoritmo de aprendizaje profundo, la tecnología admite la detección, el seguimiento, la captura y la selección de la mejor imagen facial y luego genera una instantánea del rostro.

### Atributos de la cara

Con un algoritmo de aprendizaje profundo, la cámara de red puede reconocer atributos faciales, como género, edad, expresión, gafas, mascarilla bucal y barba.

### Protección perimetral

Con un algoritmo de aprendizaje profundo, la tecnología Dahua Perimeter Protection puede reconocer personas y vehículos con precisión. En áreas restringidas (como áreas de peatones y áreas de vehículos), las falsas alarmas de detección inteligente basadas en el tipo de objetivo (como cables trampa, intrusión, movimiento rápido, detección de estacionamiento, detección de merodeo y detección de reuniones) se reducen en gran medida.

- Sensor de imagen CMOS de 4MP 1/1,8", baja iluminancia, alta definición de imagen.
- Salidas máx. 4 MP (2688 × 1520) a 30 fps.
- Iluminador cálido incorporado y máx. la distancia de iluminación es de 30 m.
- ROI, SVC, SMART H.264 +/H.265+, AI H.264/H.265, codificación flexible, aplicable a varios entornos de almacenamiento y ancho de banda.
- Modo de rotación, WDR, 3D NR, HLC, BLC, marca de agua digital, aplicable a varias escenas de monitoreo.
- Soporta máx. Tarjeta Micro SD de 256 G, micrófono incorporado.
- Fuente de alimentación de 12V CC/PoE.
- ePoE, protección IP67.
- SMD 3.0.



### Conteo de personas

Con un algoritmo de aprendizaje profundo, la tecnología Dahua People Counting puede rastrear y procesar objetivos de cuerpos humanos en movimiento para obtener estadísticas precisas de número de entrada, número de salida y número de área. Al trabajar con la plataforma de gestión, genera informes anuales/mensuales/diarios para cumplir con sus requisitos.

### A todo color

Con un sensor de alto rendimiento y una lente de gran apertura, la tecnología Dahua Full-color puede mostrar imágenes claras y coloridas en un entorno de iluminancia ultrabaja. Con esta tecnología de fotosensibilidad, la cámara puede capturar más luz disponible y mostrar detalles de imagen más coloridos.

### La seguridad cibernética

Las cámaras de red Dahua emplean una serie de tecnologías de seguridad, que incluyen autenticación y autorización de seguridad, protocolos de control de acceso, protección confiable, transmisión cifrada y almacenamiento cifrado. Estas tecnologías mejoran la defensa de la cámara contra ciberamenazas externas y evitan que programas maliciosos comprometan el dispositivo.

### Protección (IP67, amplio voltaje)

IP67: la cámara pasa una serie de pruebas estrictas de polvo y humedad. Tiene función a prueba de polvo y el gabinete puede funcionar normalmente después de sumergirlo en agua a 1 m de profundidad durante 30 minutos.

Amplio voltaje: la cámara permite una tolerancia de voltaje de entrada de  $\pm 30\%$  (para algunas fuentes de alimentación) (amplio rango de voltaje) y se aplica ampliamente en entornos exteriores con voltaje inestable.

## Especificación técnica

### Cámara

Sensor de imagen	CMOS de 1/1,8"
Máx. Resolución	2688 (Alto) × 1520 (V)
ROM	128 megas
RAM	512 megas
Sistema de escaneo	Progresivo
Velocidad de obturación electrónica	Automático/Manual 1/3 s-1/100.000 s
Mín. Iluminación	0,0005 Lux@F1.0 (Color, 30IRE)
Relación S/N	> 56dB
Distancia de iluminación	30 m (98,4 pies)
Control de encendido/apagado del iluminador	Auto; manual
Número de iluminador	2 (luz cálida)
Rango de giro/inclinación/rotación	Panorámica: 0°-360° Inclinación: 0°-78° Rotación: 0°-360°

### Lente

Tipo de lente	Focal fija				
Montura del lente	M16				
Longitud focal	2,8 milímetros; 3,6 milímetros				
Máx. Abertura	F1.0				
Campo de visión	2,8 mm: Horizontal 107°; Vertical 60°; Diagonal 135° 3,6 mm: Horizontal 95°; Vertical 51°; Diagonal 116°				
Control de iris	Fijado				
Distancia de enfoque cercana	2,8 mm: 1,6 m (5,2 pies) 3,6 mm: 2,6 m (8,5 pies)				
DORI Distancia	Lente	Detectar	Observar	Reconocer	Identificar
	2,8 milímetros	58,2 metros (190,9 pies)	23,3 metros (76,4 pies)	11,6 metros (38,1 pies)	5,8 metros (19,0 pies)
	3,6 milímetros	70,3 metros (230,6 pies)	28,1 metros (92,2 pies)	14,1 metros (46,3 pies)	7,0 metros (23,0 pies)

### Evento inteligente

IVS	Objeto abandonado; objeto perdido
Mapa de calor	Sí

### Profesional, inteligente

IVS (Protección Perimetral)	Cable trampa; intrusión; movimiento rápido (las tres funciones apoyan la clasificación y detección precisa de vehículos y humanos); detección de merodeo; gente reunida; detección de estacionamiento
Detección de rostro	Detección de rostro; pista; instantánea; optimización de instantáneas; carga óptima de instantáneas de rostros; mejora de la cara; exposición facial; extracción de atributos faciales que incluyen 6 atributos (género, edad, gafas, expresiones, máscara y barba) y 8 expresiones (enojado, triste, disgustado, asustado, sorprendido, tranquilo, feliz, confundido); instantánea de rostro configurada como rostro o foto de una pulgada; estrategias de instantáneas (instantáneas en tiempo real, prioridad de calidad e instantáneas de optimización); filtro de ángulo facial; configuración del tiempo de optimización.

Conteo de personas	Admite el recuento del número de entrada, el número de salida y el número de pase, y muestra y genera informes anuales/mensuales/diarios. Admite el recuento de números en el área y la configuración de 4 reglas. Cuento el número de personas o el tiempo de permanencia y vincule la alarma. Admite gestión de colas y configuración de 4 reglas. Cuento el número de personas o el tiempo de permanencia y vincule la alarma.
Búsqueda inteligente	Trabaje junto con Smart NVR para realizar búsquedas inteligentes refinadas, extracción de eventos y fusión de videos de eventos.

### Audio

Micrófono incorporado	Sí
Compresión de audio	PCM; G.711a; G.711Mu; G.726; G.723

### Video

Compresión de video	H.265; H.264; H.264H; H.264B; MJPEG (solo compatible con la transmisión secundaria)
Códec inteligente	Inteligente H.265+/H.264+
Velocidad de fotogramas de video	Transmisión principal: 2688 × 1520 (1 fps-25/30 fps) Transmisión secundaria: D1 (1 fps-25/30 fps) Tercera transmisión: 1080p (1 fps-25/30 fps) * Los valores anteriores son los máximos. velocidades de fotogramas de cada transmisión; para múltiples transmisiones, los valores estarán sujetos a la capacidad de codificación total.
Capacidad de transmisión	3 corrientes
Resolución	4M (2688 × 1520); 4M (2560 × 1440); 3M (2304 × 1296); 1080p (1920 × 1080); 1,3M (1280 × 960); 720p (1280 × 720); D1 (704 × 576/704 × 480); VGA (640 × 480); CIF (352 × 288/352 × 240)
Control de velocidad de bits	CBR/VBR
Bitrate de vídeo	H.264: 3 kbps-20480 kbps H.265: 3 kbps-20480 kbps
Día/Noche	Color/B/N
BLC	Sí
CHL	Sí
WDR	140dB
Balance de blancos	Auto; natural; farola; exterior; manual; costumbre regional
Ganar control	Auto; manual
Reducción de ruido	Reducción de ruido 3D
Detección de movimiento	APAGADO/ENCENDIDO (4 áreas, rectangular)
Región de interés (RoI)	Sí (4 áreas)
Desempañar	Sí
Rotación de imagen	0°/90°/180°/270°
Espejo	Sí
Enmascaramiento de privacidad	8 áreas

### Alarma

Evento de alarma	Sin tarjeta SD; Tarjeta SD llena; Error de tarjeta SD; desconexión de la red; conflicto de propiedad intelectual; acceso ilegal; detección de movimiento; manipulación de vídeo; cambio de escena; intrusión; cable trampa; objeto abandonado; objeto perdido; movimiento rápido; detección de estacionamiento; detección de merodeo; gente reunida; detección de anomalías de entrada; detección de cambio de intensidad; conteo de personas; Detección de rostro; conteo de personas en el área; permanecer alarmado; número de personas detección de excepciones; gestión de colas
------------------	---

### Red

Puerto de red	RJ-45 (10/100 Base-T)
SDK y API	Sí
La seguridad cibernética	Cifrado de vídeo; cifrado de configuración; Digerir; PSES; bloqueo de cuenta; registros de seguridad; generación e importación de certificación X.509; HTTPS; arranque confiable; ejecución confiable; actualización confiable
Protocolo de red	IPv4; IPv6; HTTP; HTTPS; TCP; UDP; ARP; RTP; RTSP; RTCP; RTMP; SMTP; FTP; SFTP; DHCP; DNS; DDNS; calidad de servicio; UPnP; NTP; Multidifusión; ICMP; IGMP; ENF; SAMBA; PPPoE; 802.1x; SNMP
Interoperabilidad	ONVIF (Perfil S/Perfil G/Perfil T); CGI; Hito; P2P
Usuario/Anfitrión	20 (ancho de banda total: 80 M)
Almacenamiento	FTP; SFTP; Tarjeta Micro SD (soporta máx. 256 G); NAS
Navegador	IE: IE8 y versiones posteriores de Chrome <b>Firefox</b>
Software de gestión	PSS inteligente; DSS; DMSS
Cliente móvil	iOS; Androide

### Certificación

Certificaciones	CE-LVD: EN62368-1 CE-EMC: Directiva de compatibilidad electromagnética 2014/30/UE FCC: 47 CFR FCC Parte 15, Subparte B UL/CUL: UL60950-1 CAN/CSA C22.2 No.60950-1-07
-----------------	---

### Fuerza

Fuente de alimentación	12 V CC (±30 %)/PoE (802.3af)/ePoE
El consumo de energía	Básico: 2,4 W (12 VCC); 3W (PoE) Máx. (H.265 + 3 flujos + inteligencia + LED): 6,5 W (12 VCC); 7,2 W (PoE)

### Ambiente

Temperatura de funcionamiento	-40 °C a +60 °C (-40 °F a +140 °F)/Menos de 95 % de humedad relativa
Temperatura de almacenamiento	-40°C a +60°C (-40°F a +140°F)
Proteccion	IP67

### Estructura

Caja	Metal
Dimensiones del producto	104,4 mm × Φ121,9 mm (4,11" × Φ4,80")
Peso neto	500 g (1,1 libras)
Peso bruto	680 g (1,5 libras)

### Información sobre pedidos

Tipo	Modelo	Descripción
4 megapíxeles Cámara	DH-IPC-HDW5449TMP-SE-LED-0280B	Cámara de red WizMind con globo ocular LED cálido, focal fija, a todo color, 4 MP, WDR, PAL
	DH-IPC-HDW5449TMP-SE-LED-0360B	Cámara de red WizMind con globo ocular LED cálido, focal fija, a todo color, 4 MP, WDR, PAL
	IPC-HDW5449TMP-SE-LED-0280B	Cámara de red WizMind con globo ocular LED cálido, focal fija, a todo color, 4 MP, WDR, PAL
	IPC-HDW5449TMP-SE-LED-0360B	Cámara de red WizMind con globo ocular LED cálido, focal fija, a todo color, 4 MP, WDR, PAL
Accesorios (Opcional)	PFA130-E	Soporte de caja de conexiones
	PFA109	Adaptador de montaje
	PFB220C	Soporte de montaje en techo
	PFB205W	Soporte para montaje en pared
	PFA152-E	Soporte de montaje en poste
	PFM321D	Adaptador de corriente de 12 VCC 1 A
	PFM900-E	Probador de montaje integrado
TF-P100	Tarjeta de memoria MicroSD	

### Accesorios

#### Opcional



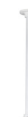
PFA130-E

Soporte de caja de conexiones



PFA109

Adaptador de montaje



PFB220C

Soporte de montaje en techo



PFB205W

Soporte para montaje en pared



PFA152-E

Soporte de montaje en poste



PFM321D

Alimentación de 12 V CC 1 A  
Adaptador



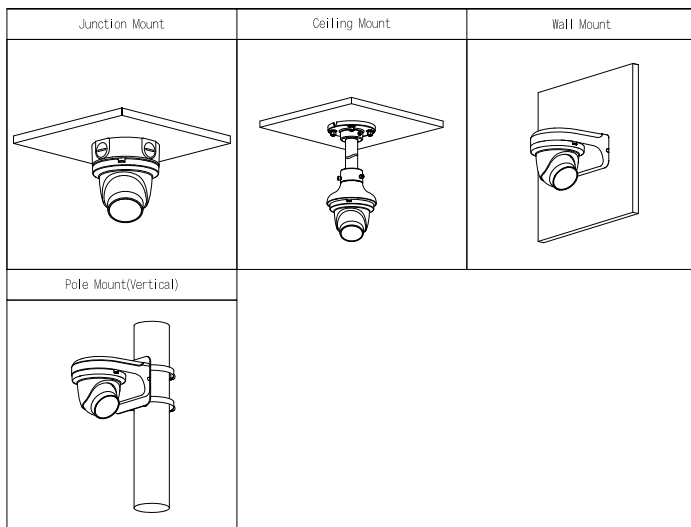
PFM900-E

Probador de montaje integrado



TF-P100  
microsd

Tarjeta de memoria



**Dimensiones (mm[pulgadas])**

