

DH-IPC-HDW2841TM-S

Cámara de red WizSense de globo ocular de focal fija con infrarrojos de 8 MP



Wiz Sense

Lanzado por Dahua Technology, WizSense es una serie de productos y soluciones de inteligencia artificial que adoptan un chip de inteligencia artificial independiente y un algoritmo de aprendizaje profundo. Se centra en humanos y vehículos con alta precisión, lo que permite a los usuarios actuar rápidamente sobre objetivos definidos. Basado en las tecnologías avanzadas de Dahua, WizSense ofrece productos y soluciones inteligentes, simples e inclusivos.

Descripción general de la serie

Con un algoritmo avanzado de aprendizaje profundo, la cámara de red Dahua WizSense Serie 2 admite funciones inteligentes, como protección perimetral y detección de movimiento inteligente. Con la tecnología Starlight, esta serie de cámaras proporciona un mejor efecto de imagen en condiciones de baja iluminancia.

Funciones

SMD Plus

Con un algoritmo inteligente, la tecnología de detección de movimiento inteligente de Dahua puede categorizar los objetivos que activan la detección de movimiento y filtrar la alarma de detección de movimiento activada por objetivos no afectados para realizar una alarma efectiva y precisa.

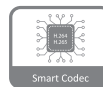
Inteligente H.265+ y Inteligente H.264+

Con un algoritmo avanzado de control de velocidad adaptable a la escena, la tecnología de codificación inteligente de Dahua logra una mayor eficiencia de codificación que H.265 y H.264, proporciona video de alta calidad y reduce el costo de almacenamiento y transmisión.

Protección perimetral

Con un algoritmo de aprendizaje profundo, la tecnología Dahua Perimeter Protection puede reconocer personas y vehículos con precisión. En áreas restringidas (como áreas de peatones y áreas de vehículos), las falsas alarmas de detección inteligente basadas en el tipo de objetivo (como cables trampa, intrusión) se reducen en gran medida.

- Sensor de imagen CMOS de 8 MP 1/2,7", baja luminosidad e imagen de alta definición.
- Salidas máx. 8 MP (3840 × 2160) a 20 fps y admite 2688 × 1520 (2688 × 1520) a 25/30 fps.
- Códec H.265, alta tasa de compresión, tasa de bits ultrabaja.
- LED IR incorporado y máx. la distancia de iluminación es de 30 m.
- ROI, SMART H.264+/H.265+, codificación flexible, aplicable a diversos entornos de ancho de banda y almacenamiento.
- Modo de rotación, WDR, 3D NR, HLC, BLC, marca de agua digital, aplicable a varias escenas de monitoreo.
- Monitoreo inteligente: Intrusión, cable trampa (las dos funciones apoyan la clasificación y detección precisa de vehículos y humanos).
- Detección de anomalías: detección de movimiento, manipulación de vídeo, detección de audio, falta de tarjeta SD, tarjeta SD llena, error de tarjeta SD, desconexión de red, conflicto de IP, acceso ilegal y detección de voltaje.
- Soporta máx. Tarjeta Micro SD de 256G; micrófono integrado.
- Fuente de alimentación de 12 VCC/PoE.
- Protección IP67.
- SMD Plus.



WDR

Con la tecnología avanzada de amplio rango dinámico (WDR), la cámara de red Dahua proporciona detalles claros en un entorno de fuerte contraste de brillo. El área brillante y oscura puede obtener videos claros incluso en entornos de alto brillo o con sombras de contraluz.

La seguridad cibernética

Las cámaras de red Dahua emplean una serie de tecnologías de seguridad, que incluyen autenticación y autorización de seguridad, protocolos de control de acceso, protección confiable, transmisión cifrada y almacenamiento cifrado. Estas tecnologías mejoran la defensa de la cámara contra ciberamenazas externas y evitan que programas maliciosos comprometan el dispositivo.

Protección (IP67, Amplio Voltaje)

IP67: la cámara pasa una serie de pruebas estrictas de polvo y humedad. Tiene función a prueba de polvo y el gabinete puede funcionar normalmente después de sumergirlo en agua a 1 m de profundidad durante 30 minutos.

Amplio voltaje: la cámara permite una tolerancia de voltaje de entrada de $\pm 30\%$ (para algunas fuentes de alimentación) (amplio rango de voltaje) y se aplica ampliamente en entornos exteriores con voltaje inestable.

Especificación técnica

Cámara

Sensor de imagen	CMOS de 1/2,7"
Máx. Resolución	3840 (Alto) × 2160 (V)
ROM	128 megas
RAM	256 megas
Sistema de escaneo	Progresivo
Velocidad de obturación electrónica	Automático/Manual 1/3 s-1/100.000 s
Mín. Iluminación	0,009 lux@F2.0 (Color, 30 IRE) 0,0009 lux@F2.0 (B/N, 30 IRE) 0 lux (Iluminador encendido)
Relación S/N	> 56dB
Distancia de iluminación	30 m (98,43 pies) (IR)
Control de encendido/apagado del iluminador	Auto; Manual
Número de iluminador	1 (LED de infrarrojos)
Rango de giro/inclinación/rotación	Panorámica: 0°-360° Inclinación: 0°-78° Rotación: 0°-360°

Lente

Tipo de lente	Focal fija				
Montura del lente	M12				
Longitud focal	2,8mm; 3,6mm				
Máx. Abertura	F2.0				
Campo de visión	2,8 mm: Alto: 106°; V: 56°; Profundidad: 125° 3,6 mm: Alto: 88°; V: 46°; Re: 104°				
Control de iris	Fijado				
Distancia de enfoque cercana	2,8 mm: 1,3 m (4,27 pies) 3,6 mm: 1,9 m (6,23 pies)				
DORI Distancia	Lente	Detectar	Observar	Reconocer	Identificar
	2,8 milímetros	88,0 metros (288,71 pies)	35,2 metros (115,49 pies)	17,6 metros (57,74 pies)	8,8 metros (28,87 pies)
	3,6 milímetros	106,7 metros (350,07 pies)	42,7 metros (140,09 pies)	21,3 metros (69,88 pies)	10,7 metros (35,10 pies)

Inteligencia

IVS (Protección Perimetral)	Intrusión, cable trampa (las dos funciones apoyan la clasificación y detección precisa de vehículos y humanos)
Busqueda inteligente	Trabaje junto con Smart NVR para realizar búsquedas inteligentes refinadas, extracción de eventos y fusión de videos de eventos.

Video

Compresión de video	H.265; H.264; H.264H; H.264B; MJPEG (solo compatible con la transmisión secundaria)
Códec inteligente	H.265+ inteligente; Inteligente H.264+
Velocidad de fotogramas de video	Transmisión principal: 3840 × 2160@(1-20 fps)/2688 × 1520@ (1-25/30 fps) transmisión secundaria: 704 × 576@(1-25 fps)/704 × 480@(1-30 fps) * Los valores anteriores son los máximos. velocidades de fotogramas de cada transmisión; para múltiples transmisiones, los valores estarán sujetos a la capacidad de codificación total.

Capacidad de transmisión	2 corrientes
Resolución	3840 × 2160 (3840 × 2160); 3072 × 2048 (3072 × 2048); 3072 × 1728 (3072 × 1728); 2880 × 1620 (2880 × 1620); 2688 × 1520 (2688 × 1520); 3M (2048 × 1536); 2304 × 1296 (2304 × 1296); 1080p (1920 × 1080); 1,3M (1280 × 960); 720p (1280 × 720); D1 (704 × 576/704 × 480); VGA (640 × 480); CIF (352 × 288/352 × 240)
Control de velocidad de bits	CBR/VBR
Bitrate de video	H.264: 32 kbps-8192 kbps H.265: 12 kbps-8192 kbps
Día/Noche	Automático (ICR/Color/B/N)
BLC	Sí
CHL	Sí
WDR	120dB
Balance de blancos	Auto; natural; farola; exterior; manual; costumbre regional
Ganar control	Auto; Manual
Reducción de ruido	Reducción de ruido 3D
Detección de movimiento	APAGADO/ENCENDIDO (4 áreas, rectangular)
Región de interés (RoI)	Sí (4 áreas)
Iluminación inteligente	Sí
Rotación de imagen	0°/90°/180°/270° (admite 90°/270° con resolución de 2688 × 1520 e inferior)
Espejo	Sí
Enmascaramiento de privacidad	4 áreas

Audio

Micrófono incorporado	Sí
Compresión de audio	G.711a; G.711Mu; PCM; G.726

Alarma

Evento de alarma	Sin tarjeta SD; Tarjeta SD llena; Error de tarjeta SD; desconexión de la red; conflicto de propiedad intelectual; acceso ilegal; detección de movimiento; manipulación de video; cable trampa; intrusión; detección de audio; detección de voltaje; SMD; excepcion de seguridad
------------------	---------------------------------------------------------------------------------------------------------------------------------------------------------------------------------------------------------------------------------------------------------------------------------

Red

Puerto de red	RJ-45 (10/100 Base-T)
SDK y API	Sí
Protocolo de red	IPv4; IPv6; HTTP; TCP; UDP; ARP; RTP; RTSP; RTCP; RTMP; SMTP; FTP; SFTP; DHCP; DNS; DDNS; calidad de servicio; UPnP; NTP; Multidifusión; ICMP; IGMP; ENF; PPPoE; Bonjour
Interoperabilidad	ONVIF (Perfil S/Perfil G/Perfil T); CGI; P2P; Hito
Usuario/Anfitrión	20 (ancho de banda total: 48 M)
Almacenamiento	FTP; SFTP; Tarjeta Micro SD (admite un máximo de 256 GB); NAS
Navegador	ES DECR Cromo Firefox
Software de gestión	PSS inteligente; DSS; DMSS
Cliente móvil	iOS; Androide

La seguridad cibernética

Cifrado de configuración; Ejecución confiable; Digerir; Registros de seguridad; PSES; Bloqueo de cuenta; registro del sistema; Cifrado de vídeo; 802.1x; filtrado IP/MAC; HTTPS; Actualización confiable; Arranque confiable; Cifrado de firmware; Generación e importación de certificación X.509

Certificación

Certificaciones

CE-LVD: EN62368-1;
CE-EMC: Directiva de compatibilidad electromagnética 2014/30/UE;
FCC: 47 CFR FCC Parte 15, Subparte B;
UL/CUL: UL62368-1 y CAN/CSA C22.2 No. 62368-1-14

Fuerza

Fuente de alimentación

12 VCC/PoE (802.3af)

El consumo de energía

Básico: 2,7 W (12 VCC); 3,4 W (PoE)
Máx. (H.265+ resolución máxima + flujo máximo+ WDR + intensidad IR + IVS): 4,5 W (12 VCC); 5,4 W (PoE)

Ambiente

Temperatura de funcionamiento

-40 °C a +55 °C (-40 °F a +131 °F)

Humedad de funcionamiento

≤95%

Temperatura de almacenamiento

-40 °C a +60 °C (-40 °F a +140 °F)

Humedad de almacenamiento

≤95%

Proteccion

IP67

Estructura

Material de la carcasa

Núcleo interior: Metal
Cubierta: Metálica
Anillo decorativo: Plástico
Placa de montaje de instalación rápida: Metal

Dimensiones del producto

99,1 mm × Φ121,9 mm (3,90" × Φ4,80")

Peso neto

0,48 kg (1,06 libras)

Peso bruto

0,68 kg (1,50 libras)

Información sobre pedidos

Tipo	Modelo	Descripción
Cámara de 8MP	DH-IPC-HDW2841TM-S	Cámara de red WizSense de globo ocular de focal fija con infrarrojos de 8 MP
Accesorios (Opcional)	PFA130-E	Caja de conexiones impermeable
	PFB205W-E	Soporte para montaje en pared
	PFA152-E	Soporte de montaje en poste
	PFA109	Adaptador de montaje
	PFB220C	Soporte de montaje en techo
	PFM321D	Adaptador de corriente de 12 VCC 1 A
	PFM900-E	Probador de montaje integrado
	TF-P100	Tarjeta de memoria MicroSD

Accesorios

Opcional:



PFA130-E
Impermeable
Caja de conexiones



PFB205W-E
Montaje en pared
Soporte



PFA152-E
Montaje en poste
Soporte



PFA109
Adaptador de montaje



PFB220C
Montaje en techo
Soporte



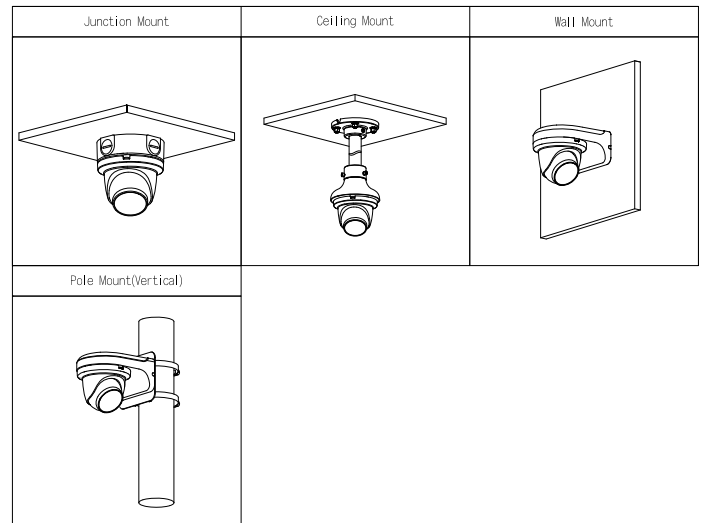
PFM321D
Alimentación de 12 VCC 1 A
Adaptador



PFM900-E
Montaje integrado
Ensayador



TF-P100
Memoria MicroSD
Tarjeta



Dimensiones (mm[pulgadas])

