

# DH-IPC-HDW2249T-S-IL

Cámara de red WizSense de globo ocular con foco fijo y luz dual inteligente de 2 MP



Wiz Sense

Lanzado por Dahua Technology, WizSense es una serie de productos y soluciones de inteligencia artificial que adoptan un chip de inteligencia artificial independiente y un algoritmo de aprendizaje profundo. Se centra en humanos y vehículos con alta precisión, lo que permite a los usuarios actuar rápidamente sobre objetivos definidos. Basado en las tecnologías avanzadas de Dahua, WizSense ofrece productos y soluciones inteligentes, simples e inclusivos.

## Descripción general de la serie

Con un algoritmo avanzado de aprendizaje profundo, la cámara de red Dahua WizSense Serie 2 admite funciones inteligentes, como protección perimetral y detección de movimiento inteligente. Con la tecnología Starlight, esta serie de cámaras proporciona un mejor efecto de imagen en condiciones de baja iluminancia.

## Funciones

### Luz dual inteligente

La tecnología Dahua Smart Dual Light adopta un algoritmo inteligente para detectar objetivos. Normalmente, el iluminador de infrarrojos está encendido por la noche; cuando el objetivo aparece en el área de monitoreo, la luz blanca se enciende y la cámara graba el video a todo color y la información de los eventos clave. Es decir, la cámara vincula instantáneas y vídeos con imágenes a todo color. Cuando el objetivo está fuera del área de monitoreo, la luz blanca se apaga y el iluminador IR está encendido, lo que reduce la contaminación lumínica de manera eficiente.

### SMD Plus

Con un algoritmo inteligente, la tecnología de detección de movimiento inteligente de Dahua puede categorizar los objetivos que activan la detección de movimiento y filtrar la alarma de detección de movimiento activada por objetivos no afectados para realizar una alarma efectiva y precisa.

### Protección perimetral

Con un algoritmo de aprendizaje profundo, la tecnología Dahua Perimeter Protection puede reconocer personas y vehículos con precisión. En áreas restringidas (como áreas de peatones y áreas de vehículos), las falsas alarmas de detección inteligente basadas en el tipo de objetivo (como cables trampa, intrusión) se reducen en gran medida.

- Sensor de imagen CMOS de 2 MP 1/2,8", baja luminosidad e imagen de alta definición.
- Salidas máx. 2 MP (1920 × 1080) a 25/30 fps.
- Códec H.265, alta tasa de compresión, tasa de bits ultrabaja.
- Luz cálida integrada/LED IR, máx. La distancia de iluminación es de 30 m y el máximo. La distancia de luz cálida es de 30 M.
- ROI, SMART H.264+/H.265+, codificación flexible, aplicable a diversos entornos de ancho de banda y almacenamiento.
- Modo de rotación, WDR, 3D NR, HLC, BLC, marca de agua digital, aplicable a varias escenas de monitoreo.
- Monitoreo inteligente: Intrusión, cable trampa (las dos funciones apoyan la clasificación y detección precisa de vehículos y humanos).
- Soporta máx. Tarjeta Micro SD de 256G; micrófono integrado.
- Fuente de alimentación de 12 VDC/PoE, de fácil instalación.
- Protección IP67.
- SMD Plus.



### Inteligente H.265+ y Inteligente H.264+

Con un algoritmo avanzado de control de velocidad adaptable a la escena, la tecnología de codificación inteligente de Dahua logra una mayor eficiencia de codificación que H.265 y H.264, proporciona video de alta calidad y reduce el costo de almacenamiento y transmisión.

### A todo color

Con un sensor de alto rendimiento y una lente de gran apertura, la tecnología Dahua Full-color puede mostrar imágenes claras y coloridas en un entorno de iluminancia ultrabaja. Con esta tecnología de fotosensibilidad, la cámara puede capturar más luz disponible y mostrar detalles de imagen más coloridos.

### La seguridad cibernética

Las cámaras de red Dahua emplean una serie de tecnologías de seguridad, que incluyen autenticación y autorización de seguridad, protocolos de control de acceso, protección confiable, transmisión cifrada y almacenamiento cifrado. Estas tecnologías mejoran la defensa de la cámara contra ciberamenazas externas y evitan que programas maliciosos comprometan el dispositivo.

### Protección (IP67, Amplio Voltaje)

IP67: la cámara pasa una serie de pruebas estrictas de polvo y humedad. Tiene función a prueba de polvo y el gabinete puede funcionar normalmente después de sumergirlo en agua a 1 m de profundidad durante 30 minutos.

Amplio voltaje: la cámara permite una tolerancia de voltaje de entrada de  $\pm 30\%$  (para algunas fuentes de alimentación) (amplio rango de voltaje) y se aplica ampliamente en entornos exteriores con voltaje inestable.

## Especificación técnica

### Cámara

Sensor de imagen	CMOS de 1/2,8"
Máx. Resolución	1920 (AI) × 1080 (V)
ROM	128 megas
RAM	128 megas
Sistema de escaneo	Progresivo
Velocidad de obturación electrónica	Automático/Manual 1/3 s-1/100.000 s
Mín. Iluminación	0,002 lux@F1.6 (Color, 30 IRE) 0,0002 lux@F1.6 (B/N, 30 IRE) 0 lux (Iluminador encendido)
Relación S/N	> 56dB
Distancia de iluminación	hasta 30 m (98,43 pies) (IR); hasta 30 m (98,43 pies) (luz cálida)
Control de encendido/apagado del iluminador	Auto; Manual
Número de iluminador	1 (LED de infrarrojos); 1 (luz cálida)
Rango de giro/inclinación/rotación	Panorámica: 0°-360° Inclinación: 0°-78° Rotación: 0°-360°

### Lente

Tipo de lente	Focal fija
Montura del lente	M12
Longitud focal	2,8 milímetros; 3,6 milímetros
Máx. Abertura	F1.6
Campo de visión	2,8 mm: Alto: 107°; V: 56°; Re: 127° 3,6 mm: Alto: 88°; V: 44°; Re: 105°
Control de iris	Fijado
Distancia de enfoque cercana	2,8 mm: 0,7 m (2,30 pies) 3,6 mm: 1,3 m (4,27 pies)

DORI Distancia	Lente	Detectar	Observar	Reconocer	Identificar
	2,8 milímetros	43,9 metros (144,03 pies)	17,5 metros (57,41 pies)	8,8 metros (28,87 pies)	4,4 metros (14,44 pies)
	3,6 milímetros	58,9 metros (193,24 pies)	23,6 metros (77,43 pies)	11,8 metros (38,71 pies)	5,9 metros (19,35 pies)

### Inteligencia

IVS (Protección Perimetral)	Intrusión, cable trampa (las dos funciones apoyan la clasificación y detección precisa de vehículos y humanos)
Busqueda inteligente	Trabaje junto con Smart NVR para realizar búsquedas inteligentes refinadas, extracción de eventos y fusión de videos de eventos.

### Video

Compresión de video	H.264H; H.265; H.264; H.264B; MJPEG (solo compatible con la transmisión secundaria)
Códec inteligente	H.265+ inteligente; Inteligente H.264+

Velocidad de fotogramas de video	Transmisión principal: 1920 × 1080@(1-25/30 fps) Subtransmisión: 704 × 576@(1-25 fps)/704 × 480@(1-30 fps) * Los valores anteriores son los máximos. velocidades de fotogramas de cada transmisión; para múltiples transmisiones, los valores estarán sujetos a la capacidad de codificación total.
Capacidad de transmisión	2 corrientes
Resolución	1080p (1920 × 1080); 1,3M (1280 × 960); 720p (1280 × 720); D1 (704 × 576/704 × 480); VGA (640 × 480); CIF (352 × 288/352 × 240)
Control de velocidad de bits	CBR/VBR
Bitrate de video	H.264: 32 kbps-6144 kbps; H.265: 12 kbps-6144 kbps
Día/Noche	Automático (ICR)/Color/B/N
BLC	Sí
CHL	Sí
WDR	120dB
Balance de blancos	Auto; natural; farola; exterior; manual; costumbre regional
Ganar control	Auto; Manual
Reducción de ruido	Reducción de ruido 3D
Detección de movimiento	APAGADO/ENCENDIDO (4 áreas, rectangular)
Región de interés (RoI)	Sí (4 áreas)
Rotación de imagen	0°/90°/180°/270° (admite 90°/270° con resolución de 1080p e inferior)
Espejo	Sí
Enmascaramiento de privacidad	4 áreas

### Audio

Micrófono incorporado	Sí
Compresión de audio	G.711a; G.711Mu; PCM; G.726

### Alarma

Evento de alarma	Sin tarjeta SD; Tarjeta SD llena; Error de tarjeta SD; desconexión de la red; conflicto de propiedad intelectual; acceso ilegal; detección de movimiento; manipulación de video; cable trampa; intrusión; SMD; detección de voltaje; excepción de seguridad
------------------	-------------------------------------------------------------------------------------------------------------------------------------------------------------------------------------------------------------------------------------------------------------

### Red

Puerto de red	RJ-45 (10/100 Base-T)
SDK y API	Sí
Protocolo de red	IPv4; IPv6; HTTP; TCP; UDP; ARP; RTP; RTSP; RTCP; RTMP; SMTP; FTP; SFTP; DHCP; DNS; DDNS; NTP; Multidifusión; ICMP; IGMP
Interoperabilidad	ONVIF (Perfil S/Perfil T); CGI; P2P; Hito
Usuario/Anfitrión	6 (Ancho de banda total: 36 M)
Almacenamiento	FTP; SFTP; Tarjeta Micro SD (admite máx. 256 GB)
Navegador	ES DECLR; Cromo; Firefox
Software de gestión	DSS;DMSS
Cliente móvil	iOS; Android

La seguridad cibernética

Cifrado de configuración; Ejecución confiable; Digerir; Registros de seguridad; PSES; Bloqueo de cuenta; registro del sistema; Cifrado de vídeo; 802.1x; filtrado IP/MAC; HTTPS; Actualización confiable; Arranque confiable; Generación e importación de certificación X.509

### Certificación

Certificaciones

CE-LVD: EN62368-1;  
CE-EMC: Directiva de compatibilidad electromagnética 2014/30/UE;  
FCC: 47 CFR FCC Parte 15, Subparte B;  
UL/CUL: UL62368-1 y CAN/CSA C22.2 No. 62368-1-14

### Fuerza

Fuente de alimentación

12 VCC/PoE (802.3af)

El consumo de energía

Básico: 1,6 W (12 VCC); 1,9 W (PoE)  
Máx. (H.265 + inteligencia + WDR + luz cálida): 3,8 W (12 VDC); 4,4 W (PoE)

### Ambiente

Temperatura de funcionamiento

-40 °C a +60 °C (-40 °F a +140 °F)

Humedad de funcionamiento

≤95%

Temperatura de almacenamiento

-40 °C a +60 °C (-40 °F a +140 °F)

Proteccion

IP67

### Estructura

Material de la carcasa

Núcleo interior: Metal; Cubierta: Plástico

Dimensiones del producto

100,9 mm × Φ109,9 mm (3,97" × Φ4,33")

Peso neto

0,37 kg (0,82 libras)

Peso bruto

0,51 kg (1,12 libras)

### Información sobre pedidos

Tipo	Modelo	Descripción
2 megapíxeles cámara	DH-IPC-HDW2249T-S-IL	Cámara de red WizSense de globo ocular con foco fijo y luz dual inteligente de 2 MP
Accesorios (Opcional)	PFA13G	Caja de conexiones
	PFB205W-E	Soporte para montaje en pared
	PFA152-E	Soporte de montaje en poste
	PFA109	Adaptador de montaje
	PFB220C	Soporte de montaje en techo
	PFM321D	Adaptador de corriente de 12 VCC 1 A
	PFM900-E	Probador de montaje integrado
	TF-P100	Tarjeta de memoria MicroSD

### Accesorios

Opcional:



PFA13G  
Caja de conexiones



PFB205W-E  
Soporte para montaje en pared



PFA152-E  
Soporte de montaje en poste



PFA109  
Adaptador de montaje



PFB220C  
Soporte de montaje en techo



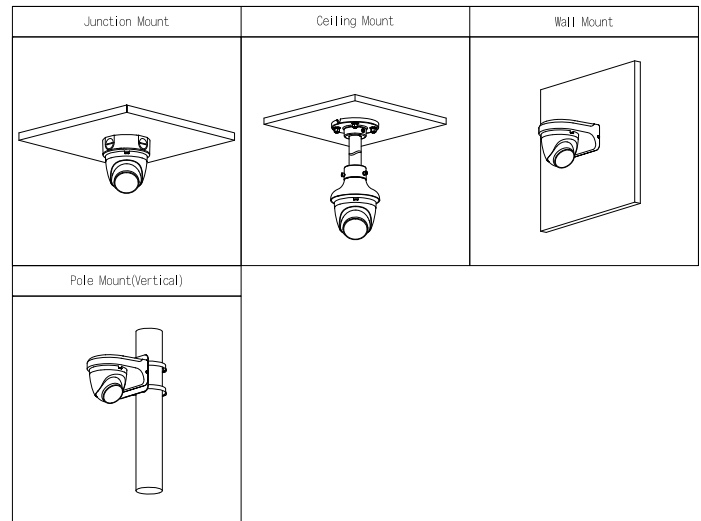
PFM321D  
Alimentación de 12 VCC 1 A  
Adaptador



PFM900-E  
Montaje integrado  
Ensayador



TF-P100  
Tarjeta de memoria MicroSD



### Dimensiones (mm[pulgadas])

