

# DH-IPC-HDBW5541E-ZE

Cámara de red domo a prueba de vandalismo varifocal IR de 5 MP WizMind



Lanzado por Dahua Technology, Dahua WizMind es una cartera completa de soluciones compuesta por productos orientados a proyectos que incluyen IPC, IVSS, NVR, PTZ, XVR, Thermal y una plataforma de software que adopta algoritmos de aprendizaje profundo líderes en la industria. Centrándose en los requisitos del cliente, WizMind proporciona soluciones de inteligencia artificial precisas, confiables y completas para verticales.

## Resumen de la serie

Impulsada por algoritmos de aprendizaje profundo, la cámara de red Dahua WizMind S Series ofrece una variedad de funciones inteligentes que mejoran en gran medida la precisión del análisis de audio y video. Admite metadatos de video, detección de sonido inteligente, detección de rostros, protección perimetral, conteo de personas y más. La cámara también adopta la tecnología avanzada de procesamiento de imágenes AI-Powered Image y tiene el efecto de visión nocturna Deeplight. La cámara es a prueba de polvo, agua y vandalismo, y está certificada como IP67 e IK10 (el tipo de protección varía según el modelo).

## Funciones

### Imagen impulsada por IA

Con la tecnología AI ISP, la cámara puede adaptarse fácilmente a las escenas, produciendo imágenes de alta calidad que revelan los detalles finos de los objetivos.

### Protección perimetral

Con un algoritmo de aprendizaje profundo, la tecnología de protección perimetral de Dahua puede reconocer a humanos y vehículos con precisión. En áreas restringidas (como áreas para peatones y áreas para vehículos), las falsas alarmas de detección inteligente basadas en el tipo de objetivo (como cable trampa, intrusión, movimiento rápido, detección de estacionamiento, detección de merodeo y detección de reunión) se reducen en gran medida.

### Detección de rostro

La tecnología de detección de rostros de Dahua puede detectar el rostro en la imagen. Con un algoritmo de aprendizaje profundo, la tecnología admite la detección, el seguimiento, la captura y la selección de la mejor imagen del rostro, y luego genera una instantánea del rostro.

### Detección de sonido inteligente

Con algoritmos de aprendizaje profundo, la tecnología de detección de sonido inteligente de Dahua puede detectar e identificar el sonido de gritos, cristales rotos y más.

\* Los parámetros y las hojas de datos a continuación solo se pueden aplicar a la serie 5541-Z-S3.

- Sensor de imagen CMOS de 5 MP 1/2,7", baja luminosidad e imagen de alta definición.
- Salidas máx. 5 MP (2960 × 1668) a 25/30 fps.
- LED IR incorporado y el máx. la distancia de iluminación es de 40 m.
- ROI, SVC, SMART H.264+/H.265+, AI H.264/H.265, codificación después del filtro, codificación flexible, aplicable a varios entornos de almacenamiento y ancho de banda.
- Modo de rotación, WDR, 3D NR, HLC, BLC, marca de agua digital, aplicable a varias escenas de monitoreo.
- Con un algoritmo de aprendizaje profundo, admite: metadatos de video, detección de sonido inteligente, IVS, detección de rostros, detección de objetos inteligentes y conteo de personas, etc.
- Alarma: 2 entradas, 1 salida; audio: 1 entrada, 1 salida; admite máx. Tarjeta Micro SD de 512 GB, MIC incorporado.
- Fuente de alimentación de 24 V CA/12 V CC/PoE; ePoE.
- Protección IP67 e IK10.
- SMD 3.0.



### Conteo de personas

Con un algoritmo de aprendizaje profundo, la tecnología de conteo de personas de Dahua puede rastrear y procesar objetivos del cuerpo humano en movimiento para realizar estadísticas precisas de número de entrada, número de salida y número de área. Trabajando con la plataforma de gestión, genera informes para cumplir con sus requisitos.

### Metadatos de video

Con un algoritmo de aprendizaje profundo, la tecnología de metadatos de video de Dahua puede detectar, rastrear, capturar vehículos, vehículos no motorizados y personas, y seleccionar las mejores imágenes y extraer atributos.

### La seguridad cibernética

Las cámaras de red de Dahua emplean una serie de tecnologías de seguridad, que incluyen autenticación y autorización de seguridad, protocolos de control de acceso, protección confiable, transmisión encriptada y almacenamiento encriptado. Estas tecnologías mejoran la defensa de la cámara contra amenazas cibernéticas externas y evitan que programas maliciosos comprometan el dispositivo.

### Protección (IP67, IK10, Amplio Voltaje)

IP67: la cámara pasa una serie de pruebas estrictas sobre polvo y remojo. Tiene una función a prueba de polvo y la carcasa puede funcionar normalmente después de sumergirse en agua a 1 m de profundidad durante 30 minutos.

IK10: El recinto puede soportar más de 5 golpes de un martillo de 5 kg que cae desde una altura de 40 cm (la energía del impacto es de 20J).

Amplio voltaje: la cámara permite una tolerancia de voltaje de entrada de  $\pm 30\%$  (para algunas fuentes de alimentación) (amplio rango de voltaje) y se aplica ampliamente en ambientes exteriores con voltaje inestable.

## Especificación técnica

### Cámara

|   |  |
|---|--|
| Sensor de imagen                            | CMOS de 1/2,7"   |
| máx. Resolución                             | 2960 (H) × 1668 (V)  |
| ROM   | 4 GB   |
| RAM   | 1GB  |
| Sistema de escaneo                          | Progresivo   |
| Velocidad de obturación electrónica         | Automático/Manual 1/3 s–1/100 000 s  |
| mín. Iluminación                            | 0,0009 lux a F1,5 (color, 30 IRE) 0,0005 lux a F1,5 (B/N, 30 IRE) 0 lux (iluminador encendido) |
| Relación señal/ruido                        | > 56dB   |
| Distancia de iluminación                    | 40 m (131,23 pies) (IR)  |
| Control de encendido/apagado del iluminador | Auto;Zoomprio; Manual  |
| Número de iluminador                        | 3 (LED IR)   |
| Ajuste de ángulo                            | Panorámica: 0°–355°<br>Inclinación: 0°–65°<br>Rotación: 0°–355°                                |

### Lente

|                              |                                      |                               |                              |                              |                             |
|------------------------------|--------------------------------------|-------------------------------|------------------------------|------------------------------|-----------------------------|
| Tipo de lente                | Varifocal motorizado                 |                               |                              |                              |                             |
| Montura del lente            | φ14                                  |                               |                              |                              |                             |
| Longitud focal               | 2,7 mm–13,5 mm                       |                               |                              |                              |                             |
| máx. Abertura                | F1.5                                 |                               |                              |                              |                             |
| Campo de visión              | H: 114°–32°; V: 58°–17°; D: 138°–36° |                               |                              |                              |                             |
| control de iris              | Auto                                 |                               |                              |                              |                             |
| Distancia de enfoque cercano | 0,8 m (2,62 pies)                    |                               |                              |                              |                             |
| DORI Distancia               | Lente                                | Detectar                      | Observar                     | Reconocer                    | Identificar                 |
|                              | W                                    | 64,0 metros<br>(209,97 pies)  | 25,6 metros<br>(83,99 pies)  | 12,8 metros<br>(41,99 pies)  | 6,4 metros<br>(20,99 pies)  |
|                              | T                                    | 210,0 metros<br>(688,98 pies) | 84,0 metros<br>(275,89 pies) | 42,0 metros<br>(137,80 pies) | 21,0 metros<br>(68,90 pies) |

### Inteligencia

|                                  |   |
|----------------------------------|---|
| IVS (Protección Perimetral)      | Intrusión, cable trampa, movimiento rápido (las tres funciones admiten la clasificación y detección precisa de vehículos y humanos); detección de merodeo, reunión de personas y detección de estacionamiento   |
| Detección inteligente de objetos | Objeto abandonado inteligente; objeto perdido inteligente   |
| SMD 3.0                          | Menos falsa alarma, mayor distancia de detección  |
| IA SSA                           | Sí  |
| Detección de rostro              | Detección de rostro; pista; instantánea; optimización de instantáneas; carga óptima de instantáneas faciales; mejora de la cara; exposición de la cara; extracción de atributos faciales que incluye 6 atributos y 8 expresiones; instantánea de la cara configurada como cara, foto de una pulgada o personalizada; estrategias de instantáneas (instantáneas en tiempo real, prioridad de calidad e instantáneas de optimización); filtro de ángulo de la cara; configuración del tiempo de optimización. |

|                                 |   |
|---------------------------------|---|
| Conteo de personas              | Informe de conteo, generación y exportación de personas Tripwire (día/semana/mes/año); conteo de personas en áreas y gestión de colas; generación y exportación de informes (día/semana/mes); Se pueden configurar 4 reglas para tripwire, conteo de personas en el área y gestión de colas.  |
| Mapa de calor                   | Sí  |
| Metadatos de vídeo              | Detección de vehículos motorizados, vehículos no motorizados, rostro, cuerpo humano; pista; instantánea; optimización de instantáneas; Carga óptima de instantáneas faciales.<br>Atributos del vehículo de motor: tipo de vehículo, color del vehículo, logotipo del vehículo y otros atributos: cinturón de seguridad, fumar, llamar.<br>Atributos del vehículo no motorizado: tipo, color, número de personas, tipo y color de capota, sombrero.<br>Atributos del cuerpo humano: género, tipo y color de arriba/abajo, bolso, sombrero y paraguas. Atributos faciales: sexo, edad, expresiones, anteojos, mascarilla y barba. |
| Busqueda inteligente            | Trabaje junto con Smart NVR para realizar búsquedas inteligentes refinadas, extracción de eventos y fusión con videos de eventos  |
| Detección de sonido inteligente | Sí  |

### Video

|                                  |  |
|----------------------------------|--|
| Compresión de video              | H.265; H.264; H.264H; H.264B; MJPEG (Solo compatible con la transmisión secundaria)  |
| Códec inteligente                | Inteligente H.265+; Inteligente H.264+   |
| Codificación de IA               | IA H.265; IA H.264   |
| Velocidad de fotogramas de vídeo | Transmisión principal: 2960 × 1668@(1–25/30 fps)<br>Transmisión secundaria: D1@(1–25/30 fps)<br>Tercer flujo: 1080p@(1–25/30 fps)<br>Cuarto flujo: 720p@(1–25/30 fps)<br>* Los valores anteriores son los máx. velocidades de fotogramas de cada flujo; para flujos múltiples, los valores estarán sujetos a la capacidad de codificación total. |
| Capacidad de transmisión         | 4 corrientes   |
| Resolución                       | 5M (2960 × 1668); 5M (2880 × 1620); 4M (2688 × 1520); 3,6 M (2560 × 1440); 3M (2048 × 1536); 3M (2304 × 1296); 1080p (1920 × 1080); 1,3 M (1280 × 960); 720p (1280 × 720); D1 (704 × 576/704 × 480); VGA (640 × 480); CIF (352 × 288/352 × 240)  |
| Control de tasa de bits          | CBR/VBR  |
| Bitrate de vídeo                 | H.264: 32 kbps–16384 kbps; H.265: 12 kbps–11776 kbps   |
| Día/Noche                        | Automático (ICR)/Color/B/N   |
| CLB                              | Sí   |
| LLC                              | Sí   |
| WDR                              | 120dB  |
| Escena Autoadaptación (SSA)      | Sí   |
| Balance de blancos               | Auto; natural; farola; exterior; manual; costumbre regional  |
| Ganar control                    | Auto   |
| Reducción de ruido               | NR 3D  |
| Detección de movimiento          | APAGADO/ENCENDIDO (4 áreas, rectangular)   |
| Región de interés (RoI)          | Sí (4 áreas)   |
| Estabilización de imagen         | Estabilización de imagen electrónica (EIS)   |

|                               |  |
|-------------------------------|--|
| desempeñar                    | Sí   |
| Rotación de imagen            | 0°/90°/180°/270° (Admite 90°/270° con resolución de 4M (2688 × 1520) e inferior) |
| Espejo                        | Sí   |
| Enmascaramiento de privacidad | 8 áreas  |

### Audio

|                       |                                    |
|-----------------------|------------------------------------|
| MICRÓFONO incorporado | Sí                                 |
| Compresión de audio   | G.711a; G.711Mu; PCM; G.726; G.723 |

### Alarma

|                  |  |
|------------------|--|
| Evento de alarma | Sin tarjeta SD; tarjeta SD llena; error de la tarjeta SD; desconexión de la red; conflicto de IP; acceso ilegal; detección de movimiento; manipulación de vídeos; cable trampa; intrusión; movimiento rápido; objeto abandonado; objeto faltante; detección de merodeo; reunión de personas; detección de estacionamiento; cambio de escena; detección de audio; alarma externa; Detección de rostro; metadatos de vídeo; SMD; conteo de personas en el área; detección de permanencia; conteo de personas; detección de errores en el número de personas; alarma de número de personas en cola; alarma de tiempo de cola; excepción de seguridad; detección de desenfoque |
|------------------|--|

### Red

|                          |   |
|--------------------------|---|
| Puerto de red            | RJ-45 (base-T mejorada 10/100)  |
| SDK y API                | Sí  |
| Protocolo de red         | IPv4; IPv6; HTTP; TCP; UDP; PAR; RTP; RTSP; RTCP; RTMP; SMTP; FTP; SFTP; DHCP; DNS; DDNS; calidad del servicio; UPnP; PNT; multidifusión; ICMP; IGMP; SNF; SAMBA; PPPoE; SNMP; P2P  |
| interoperabilidad        | ONVIF (Perfil S/Perfil G/Perfil T); CGI   |
| Usuario/Anfitrión        | 20 (Ancho de banda total: 80 M)   |
| Almacenamiento           | FTP; SFTP; Tarjeta Micro SD (admite máx. 512 GB); NAS   |
| Navegador                | IE: IE 9 y posterior<br>Chrome: Chrome 102 y posterior<br>Firefox: Firefox 88 y posterior   |
| software de gestión      | SmartPSS Lite; DSS; DMSS  |
| Cliente móvil            | iOS; Androide   |
| La seguridad cibernética | Cifrado de configuración; ejecución confiable; Digerir; registros de seguridad; WSSE; bloqueo de cuenta; registro del sistema; cifrado de vídeo; 802.1x; filtrado IP/MAC; HTTPS; actualización de confianza; arranque de confianza; cifrado de firmware; generación e importación de la certificación X.509 |

### Certificación

|                 |   |
|-----------------|---|
| Certificaciones | CE-LVD: EN62368-1;<br>CE-EMC: Directiva de Compatibilidad Electromagnética 2014/30/EU;<br>FCC: 47 CFR FCC Parte 15, Subparte B;<br>UL/CUL: UL62368-1 y CAN/CSA C22.2 n.º 62368-1-14 |
|-----------------|---|

### Puerto

|                   |  |
|-------------------|--|
| Entrada de audio  | 1 canal (puerto RCA)                               |
| Salida de audio   | 1 canal (puerto RCA)                               |
| Entrada de alarma | 2 canales en: contacto húmedo, 5mA 3V-5V DC        |
| Salida de alarma  | 1 canal de salida: contacto húmedo, 300 mA 12 V CC |

### Fuerza

|                        |   |
|------------------------|---|
| Fuente de alimentación | 12 VCC/24 VCA/PoE (802.3af)/ePoE  |
| El consumo de energía  | Básico: 3,9 W (12 V CC); 4,6 W (24 VCA); 5,6 W (PoE) Máx. (H.265+ WDR+ Inteligencia activada+IR activada): 10 W (12 VCC); 11,7 W (24 VCA); 12,1 W (PoE) |

### Ambiente

|                               |                                     |
|-------------------------------|-------------------------------------|
| Temperatura de funcionamiento | - 30 °C a +60 °C (-22 °F a +140 °F) |
| Humedad de funcionamiento     | ≤95%                                |
| Temperatura de almacenamiento | - 40 °C a +60 °C (-40 °F a +140 °F) |
| Humedad de almacenamiento     | 10 %-95 % (HR), sin condensación    |
| Proteccion                    | IP67; IK10                          |

### Estructura

|                          |                                       |
|--------------------------|---------------------------------------|
| Material de la carcasa   | Metal                                 |
| Dimensiones del producto | Φ159,1 mm × 118,1 mm (6,26" × Φ4,65") |
| Peso neto                | 0,91 kg (2,01 libras)                 |
| Peso bruto               | 1,22 kg (2,69 libras)                 |

### Información sobre pedidos

| Tipo                  | Modelo                     | Descripción  |
|-----------------------|----------------------------|--|
| 5 MP Cámara           | DH-IPC-HDBW5541E-ZE        | Cámara de red domo a prueba de vandalismo varifocal IR de 5 MP WizMind |
|                       | IPC-HDBW5541E-ZE           | Cámara de red domo a prueba de vandalismo varifocal IR de 5 MP WizMind |
| Accesorios (Opcional) | PFB211W                    | Soporte para montaje en pared  |
|                       | PFA138                     | Caja de conexiones   |
|                       | PFB5201C                   | Soporte de montaje en techo  |
|                       | PFB300C                    | Soporte de montaje en techo  |
|                       | PFA156                     | Soporte de montaje en poste  |
|                       | PFA101                     | Adaptador de montaje   |
|                       | PFM321D                    | Adaptador de corriente de 12 VCC 1 A                                   |
|                       | PFM900-E                   | Probador de montaje integrado  |
| TF-P100               | Tarjeta de memoria MicroSD |  |

**Accesorios**

Opcional:



**PFB211W**  
Montaje en pared  
Soporte



**PFA138**  
Caja de conexiones



**PFB5201C**  
Soporte de montaje en techo



**PFB300C**  
Soporte de montaje en techo



**PFA156**  
Soporte de montaje en poste



**PFA101**  
Adaptador de montaje



**PFM321D**  
12 VCC 1 A Alimentación  
Adaptador

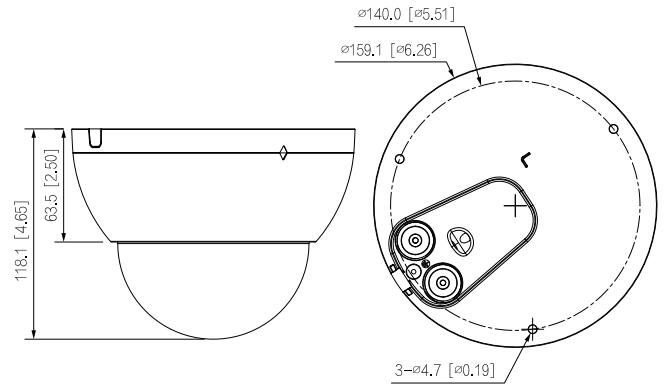


**PFM900-E**  
Integrado  
Probador de montaje



**TF-P100**  
MicroSD  
Tarjeta de memoria

**Dimensiones (mm [pulgadas])**



|                  |                |               |
|------------------|----------------|---------------|
| Ceiling Mount    | Junction Mount | Ceiling Mount |
|                  |                |               |
| In-ceiling Mount | Wall Mount     | Pole Mount    |
|                  |                |               |