

DH-IPC-HDBW1230DE-SW

Cámara de red domo Wi-Fi de focal fija IR de 2 MP



Resumen de la serie

Con características de instalación simple, fácil operación y alta relación rendimiento-coste, la cámara de red de la serie Entry de Dahua es aplicable a escenas pequeñas y medianas, como hogares/residencias, tiendas minoristas pequeñas y otras pequeñas y medianas. empresas

Funciones

H.265+ inteligente y H.264+ inteligente

Con un algoritmo avanzado de control de velocidad adaptable a la escena, la tecnología de codificación inteligente de Dahua logra una mayor eficiencia de codificación que H.265 y H.264, proporciona video de alta calidad y reduce el costo de almacenamiento y transmisión.

Detección de movimiento

Cuando aparecen objetos en movimiento en la imagen de monitoreo, la tecnología de detección de movimiento de Dahua activa la alarma o registra.

Día/Noche

La función Día/Noche de Dahua proporciona una imagen en color cuando la iluminación es adecuada; cuando la iluminación es inadecuada, cambia al modo nocturno y proporciona una imagen en blanco y negro. Puede garantizar que la cámara de red funcione normalmente cuando cambia la iluminación.

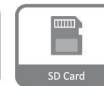
Protección (IP67, IK10, Amplio Voltaje)

IP67: la cámara pasa una serie de pruebas estrictas sobre polvo y remojo. Tiene una función a prueba de polvo y la carcasa puede funcionar normalmente después de sumergirse en agua a 1 m de profundidad durante 30 minutos.

IK10: El recinto puede soportar más de 5 golpes de un martillo de 5 kg que cae desde una altura de 40 cm (la energía del impacto es de 20J).

Amplio voltaje: la cámara permite una tolerancia de voltaje de entrada de $\pm 30\%$ (para algunas fuentes de alimentación) (amplio rango de voltaje) y se aplica ampliamente en ambientes exteriores con voltaje inestable.

- Sensor de imagen CMOS de 2 MP 1/2,8", baja luminosidad e imagen de alta definición.
- Salidas máx. 2 MP (1920 × 1080) a 25/30 fps.
- Códec H.265, alta tasa de compresión, tasa de bits ultrabaja.
- LED IR incorporado.
- SMART H.264 +/H.265+, codificación flexible, aplicable a varios entornos de almacenamiento y ancho de banda.
- DWDR, 3D NR, BLC, marca de agua digital, aplicable a varias escenas de monitoreo.
- Detección de anomalías: detección de movimiento, manipulación de video, sin tarjeta SD, tarjeta SD llena, error de tarjeta SD, desconexión de red, conflicto de IP, acceso ilegal, SMD (humano).
- Admite Wi-Fi 2.4G de antena única que cubre un alcance de hasta 80 m en un área abierta.
- Soporta máx. Tarjeta Micro SD de 256G.
- Fuente de alimentación de 12 VDC.
- Protección IP67, IK10.



La seguridad cibernética

Las cámaras de red de Dahua emplean una serie de tecnologías de seguridad, que incluyen autenticación y autorización de seguridad, protocolos de control de acceso, protección confiable, transmisión encriptada y almacenamiento encriptado. Estas tecnologías mejoran la defensa de la cámara contra amenazas cibernéticas externas y evitan que programas maliciosos comprometan el dispositivo.

Especificación técnica

Cámara

Sensor de imagen	CMOS de 1/2,8"
máx. Resolución	1920 (H) × 1080 (V)
ROM	16 MB
RAM	64 MB
Sistema de escaneo	Progresivo
Velocidad de obturación electrónica	Automático/Manual 1/3 s–1/100 000 s
mín. Iluminación	0,025 lux a F2,0 (color, 30 IRE) 0,0025 lux a F2,0 (B/N, 30 IRE) 0 lux (iluminador encendido)
Relación señal/ruido	> 56dB
Distancia de iluminación	30 m (98,43 pies) (LED IR)
Control de encendido/apagado del iluminador	Auto; Manual
Número de iluminador	3 (LED IR)
Rango de giro/inclinación/rotación	Panorámica: 0–355° Inclinación: 0–75° Rotación: 0–355°

Lente

Tipo de lente	Focal fijo				
Montura del lente	M12				
Longitud focal	2,8 mm; 3,6mm				
máx. Abertura	F2.0				
Campo de visión	2,8 mm: horizontales: 100°; verticales: 53°; Diagonal: 120° 3,6 mm: horizontales: 86°; verticales: 43°; Diagonal: 102°				
control de iris	Fijado				
Distancia de enfoque cercano	2,8 mm: 0,6 m (1,97 pies) 3,6 mm: 1,0 m (3,28 pies)				
DORI Distancia	Lente	Detectar	Observar	Reconocer	Identificar
	2,8mm	46,9 mm (153,87 pies)	18,8 metros (61,69 pies)	9,4 metros (30,84 pies)	4,7 metros (15,42 pies)
	3,6mm	58,8 mm (192,91 pies)	23,5 mm (77,10 pies)	11,8 metros (38,71 pies)	5,9 metros (19,36 pies)

Vídeo

Compresión de vídeo	H.264B; H.264; H.264H; H.265
Códec inteligente	Inteligente H.265+; Inteligente H.264+
Velocidad de fotogramas de vídeo	Convencional: 1920 × 1080@ (1–25/30 fps) Transmisión secundaria: 640 × 480@ (1–25 fps) 640 × 480@ (1–30 fps) * Los valores anteriores son los máx. velocidades de fotogramas de cada flujo; para flujos múltiples, los valores estarán sujetos a la capacidad de codificación total.
Capacidad de transmisión	2 corrientes
Resolución	1080p (1920 × 1080); 960p (1280 × 960); 720p (1280 × 720)
Control de tasa de bits	CBR/VBR

Bitrate de vídeo	H264: 24 kbps–4096 kbps H265: 9 kbps–4096 kbps
Día/Noche	Automático (ICR)/Color/B/N
CLB	Sí
WDR	DWDR
Balance de blancos	Auto; natural; farola; exterior; manual; costumbre regional
Ganar control	Auto
Reducción de ruido	NR 3D
Detección de movimiento	APAGADO/ENCENDIDO (4 áreas, rectangular)
Región de interés (RoI)	Sí (4 áreas)
Iluminación inteligente	Sí
Rotación de imagen	0°/180°
Espejo	Sí

Alarma

Evento de alarma	Sin tarjeta SD; tarjeta SD llena; error de la tarjeta SD; desconexión de la red; conflicto de IP; acceso ilegal; detección de movimiento; manipulación de vídeos; SMD (humano)
------------------	--

La red

Puerto de red	RJ-45 (10/100 Base-T)
Wifi	IEEE802.11b/g/n 2,4–2,4835 GHz
Alcance inalámbrico	Hasta 80 m (El rendimiento varía según el entorno real)
SDK y API	Sí
La seguridad cibernética	cifrado de vídeo; cifrado de configuración; Digerir; WSSE; bloqueo de cuenta; registros de seguridad; generación e importación de certificación X.509; HTTPS; arranque de confianza; ejecución confiable; actualización de confianza
Protocolo de red	IPv4; HTTP; TCP; UDP; PAR; RTP; RTSP; RTCP; DHCP; DNS; PNT; multidifusión; RTMP
interoperabilidad	ONVIF (Perfil S/Perfil G); CGI; P2P
Usuario/anfitrión	6 (Ancho de banda total: 36 M)
Almacenamiento	Tarjeta Micro SD (admite un máximo de 256 GB, se vende por separado)
Navegador	ES DECIR Cromo Firefox
software de gestión	PSS inteligente; DSS; DMSS
Cliente móvil	iOS; Androide

Certificación

Certificaciones	CE-LVD: EN62368-1; CE-EMC: Directiva de compatibilidad electromagnética 2014/30/UE; CE-RED: Directiva de equipos de radio 2014/53/UE; FCC: 47 CFR FCC Parte 15, Subparte B; <small>IDENTIFICACIÓN DE LA FCC: PARTE 15C DE LA FCC</small>
-----------------	--

Energía

Fuente de alimentación	12 VCC
El consumo de energía	Básico: 2 W (12 V CC); máx. (H.265+intensidad IR): 4,9 W (12 VCC)

Ambiente

Temperatura de funcionamiento	- 40 °C a +60 °C (-40 °F a +140 °F)
Humedad de funcionamiento	≤95%
Temperatura de almacenamiento	- 30 °C a +60 °C (-22 °F a +140 °F)
Proteccion	IP67; IK10

Estructura

Caja	Metal
Dimensiones del producto	Φ110,7 mm × 88,7 mm (Φ4,33" × 3,49")
Peso neto	414 g (0,91 libras)
Peso bruto	592 g (1,31 libras)

Información sobre pedidos

Escribe	Modelo	Descripción
Cámara de 2MP	DH-IPC-HDBW1230DEP-SW-0280B	Cámara de red domo Wi-Fi de focal fija IR de 2 MP
	DH-IPC-HDBW1230DEP-SW-0360B	Cámara de red domo Wi-Fi de focal fija IR de 2 MP
	DH-IPC-HDBW1230DEN-SW-0280B	Cámara de red domo Wi-Fi de focal fija IR de 2 MP
	DH-IPC-HDBW1230DEN-SW-0360B	Cámara de red domo Wi-Fi de focal fija IR de 2 MP
Accesorios	NBS05C120050VE	Adaptador de corriente de 12 V CC/0,5 A
	PFA136	Montaje de unión
	PFB203W	Montaje en pared
	PFA109+PFB220C	Montaje en techo
	PFB203W+PFA152-E	Montaje en poste
	PFM900-E	Probador de montaje integrado
	TF-P100	Tarjeta de memoria MicroSD

Accesorios

Incluido:



NBS05C120050VE
12 V CC/0,5 A
Adaptador de corriente

Opcional:



PFA136
Montaje de unión



PFB203W
Montaje en pared



PFA109+PFB220C
Montaje en techo



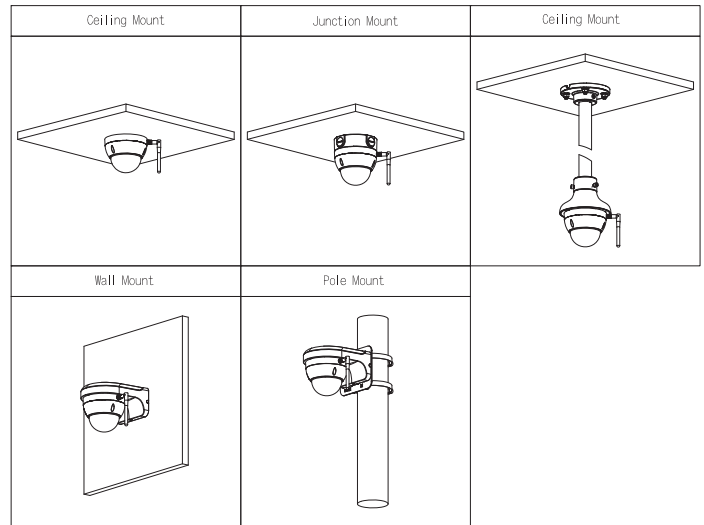
PFB203W+PFA152-E
Montaje en poste



PFM900-E
Integrado
Probador de montaje



TF-P100
MicroSD
Tarjeta de memoria



Dimensiones (mm [pulgadas])

