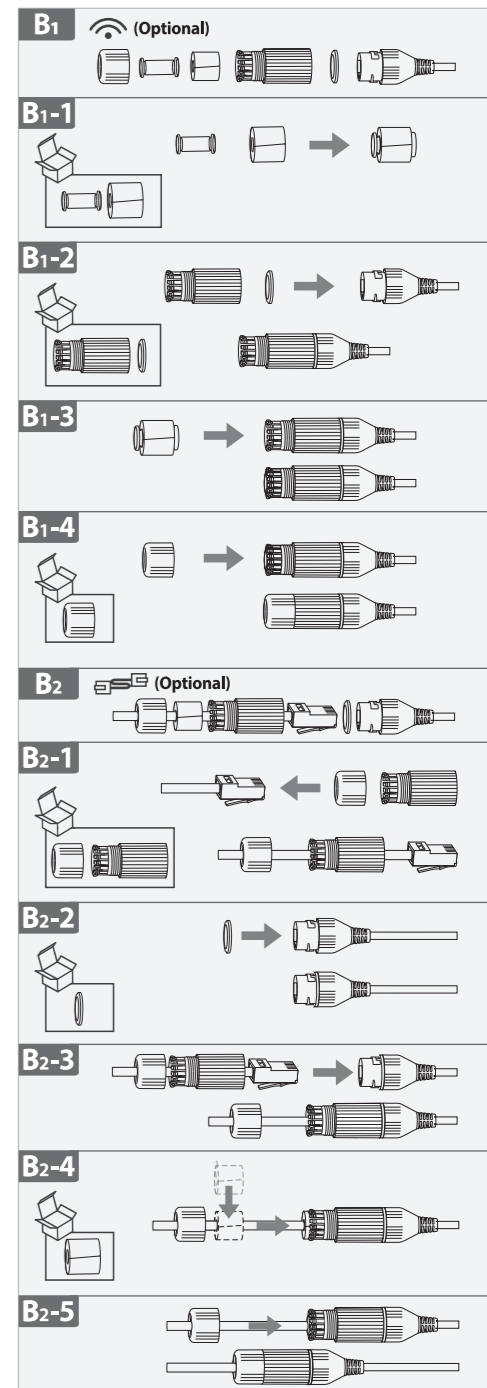
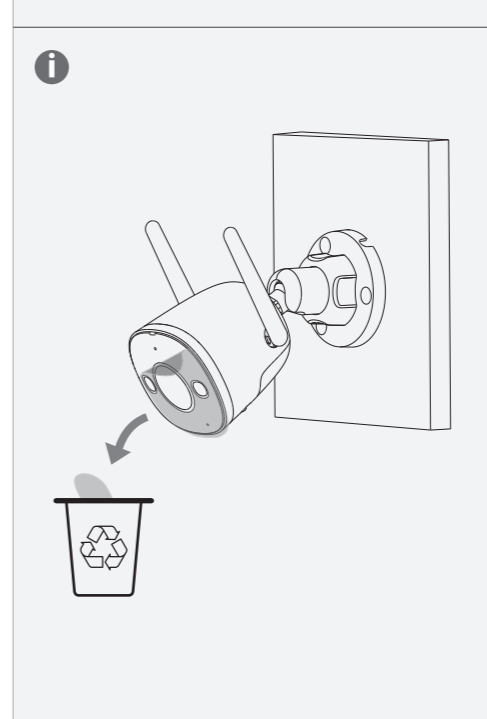
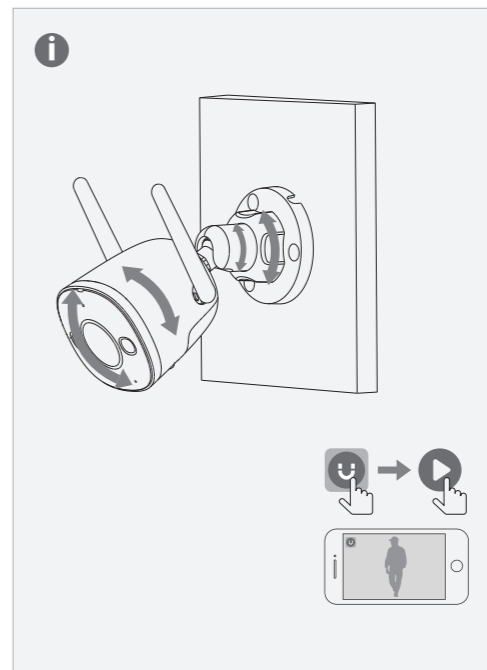
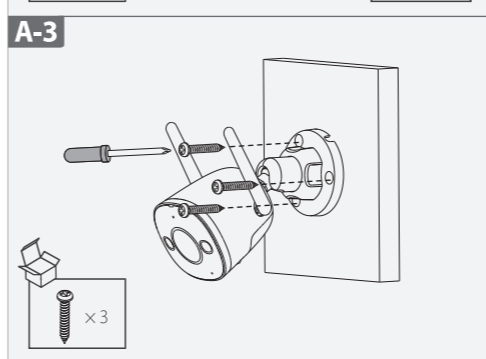
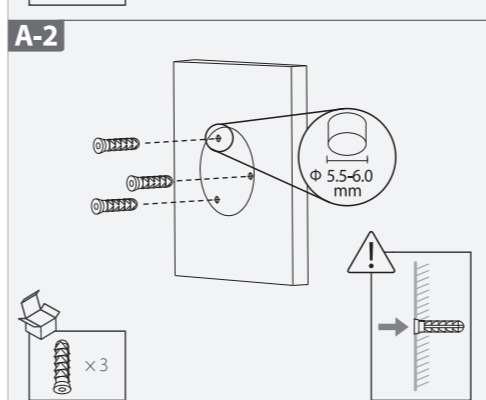
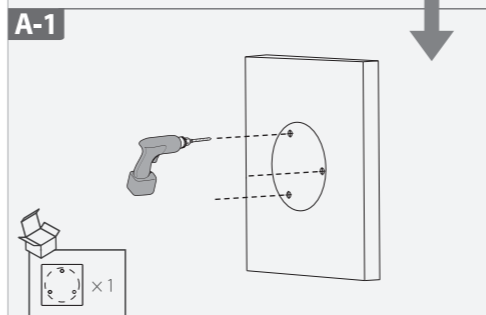
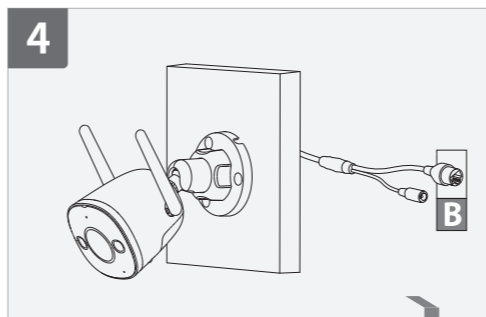
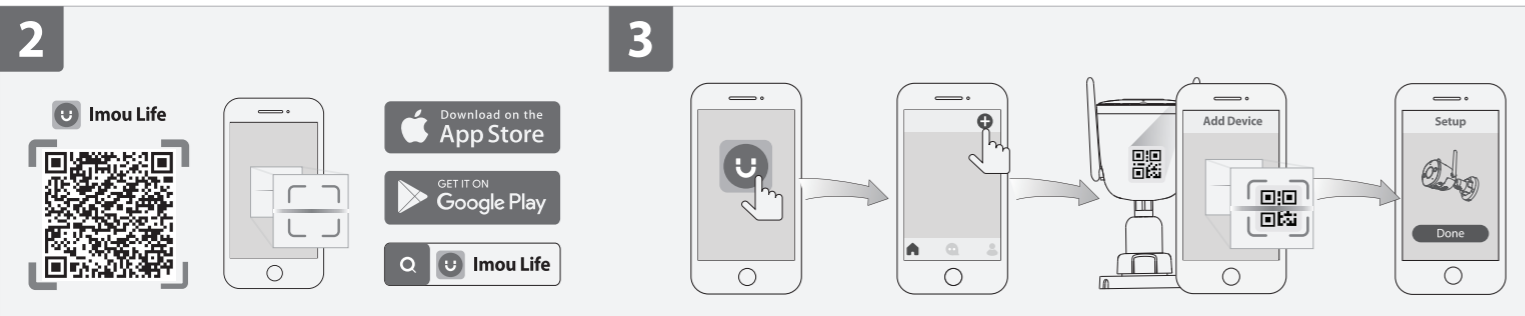
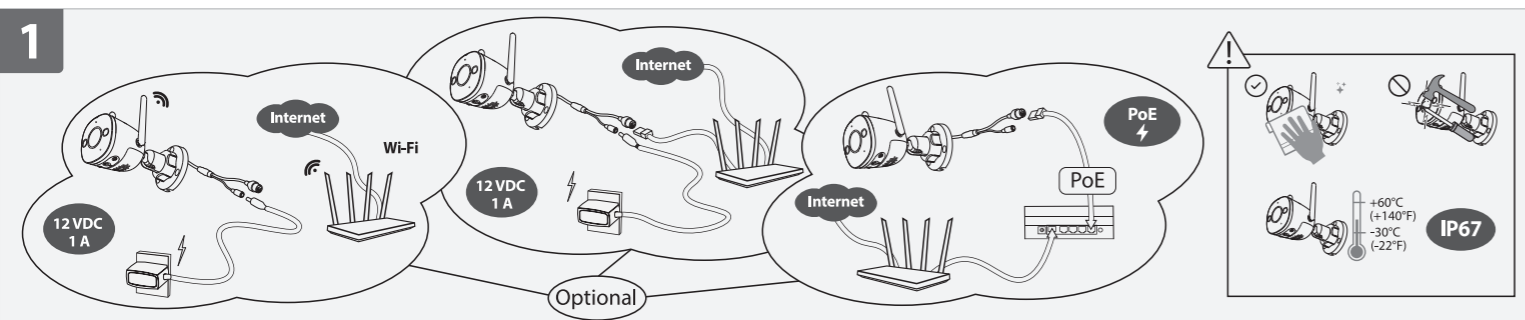
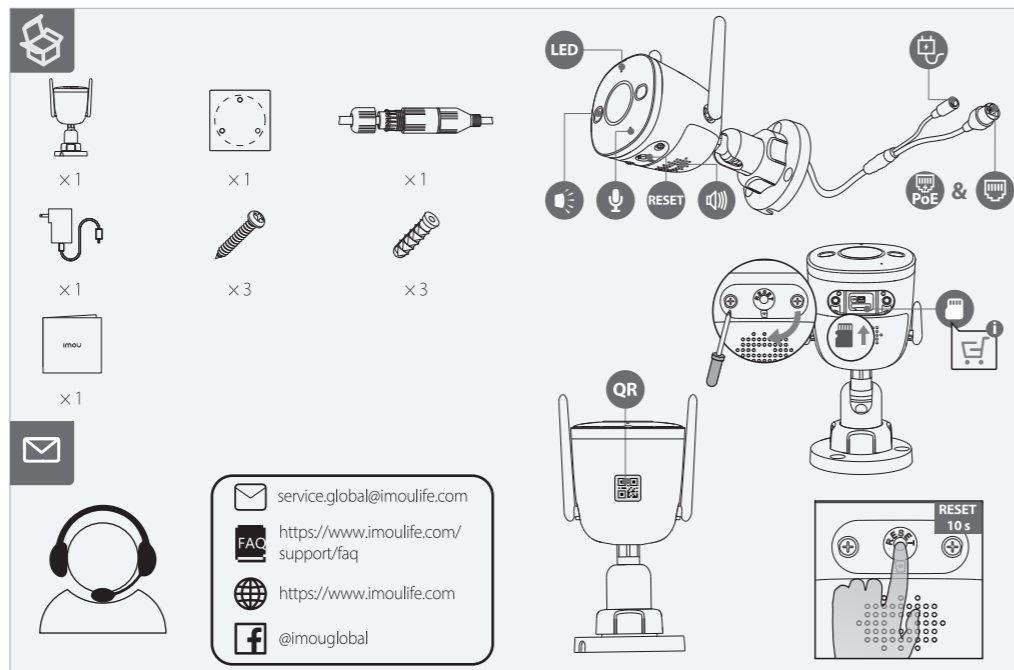
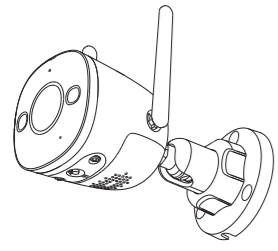


Imou

Quick Start Guide

V1.0.1



English

1 Power On the Camera
Connect the camera to power. You can choose wireless or wired network connection. Since the camera is PoE-featured, you can also connect it to a PoE device such as a PoE switch with an Ethernet cable to transmit both power and data (see part 1).

2 Get the Imou Life App
Scan the QR code on part 2 or search for "Imou Life" to download and install the app. Create an account and log in.

3 Set Up the Camera
Scan the QR code on the body of the device or on the cover of this guide with the app, and then follow on-screen instructions to complete the setup (see part 3).

4 Install the Camera
Make sure the mounting surface is strong enough to hold three times the weight of the camera. For detailed installation process, please see part 4.

LED Status		Device Status
Green	Flashing	Ready to set up the device
	Solid	Working properly
Red	Flashing	Network disconnected
	Solid	Failed to set up the device
		Booting
Green & Red	Alternating	Updating firmware
Off	/	Power off
		LED turned off

ภาษาไทย

1 เปิดกล้อง
เชื่อมต่อกล้องกับแหล่งจ่ายไฟ คุณสามารถเลือกการเชื่อมต่อเครือข่ายแบบไร้สายหรือต่อสาย เนื่องจากกล้องมีคุณสมบัติ PoE คุณยังสามารถเชื่อมต่อกับอุปกรณ์ PoE เช่น สวิตช์ PoE ด้วยสายอีเทอร์เน็ตเพื่อส่งทั้งการจ่ายไฟและข้อมูลได้ (ดูส่วนที่ 1)

2 รับแอป Imou Life
สแกนรหัส QR ในส่วนที่ 2 หรือค้นหาชื่อ "Imou Life" เพื่อดาวน์โหลดและติดตั้งแอป สร้างบัญชีและเข้าสู่ระบบ

3 ตั้งค่ากล้อง
สแกนรหัส QR บนตัวอุปกรณ์หรือบนหน้าปกของคู่มือนี้ผ่านแอป จากนั้นทำตามคำแนะนำบนหน้าจอเพื่อเสร็จสิ้นการตั้งค่า (ดูส่วนที่ 3)

4 ติดตั้งกล้อง
ตรวจสอบให้แน่ใจว่าพื้นผิวติดตั้งมีความแข็งแรงเพียงพอรับน้ำหนักได้อย่างน้อยสามเท่าของน้ำหนักของกล้อง สำหรับกระบวนการติดตั้งที่ละเอียดโปรด ดูที่ส่วนที่ 4

สถานะ LED	สถานะอุปกรณ์
สีเขียว	พร้อมสำหรับตั้งค่าอุปกรณ์ทำงานตามปกติ
แดง	เครือข่ายถูกตัดการเชื่อมต่อ
	ไม่สามารถตั้งค่าอุปกรณ์กำลังบู๊ตระบบอุปกรณ์ทำงานผิดปกติ
สีเขียวและสีแดง	กำลังอัปเดตเฟิร์มแวร์
ปิด	ปิดเครื่อง
	ปิด LED แล้ว

Tiếng Việt

1 Bật nguồn trên camera
Kết nối camera với nguồn điện. Bạn có thể lựa chọn kết nối mạng không dây hoặc có dây. Vì camera có tính năng PoE nên bạn cũng có thể kết nối camera với một thiết bị PoE chẳng hạn như bộ chuyển mạch PoE bằng cáp Ethernet để truyền cả nguồn và dữ liệu (xem phần 1).

2 Tải ứng dụng Imou Life
Quét mã QR ở phần 2 hoặc tìm kiếm "Imou Life" để tải xuống và cài đặt ứng dụng. Tạo một tài khoản và đăng nhập.

3 Thiết lập camera
Quét mã QR trên thân thiết bị hoặc trên bìa của hướng dẫn này bằng ứng dụng, sau đó làm theo hướng dẫn trên màn hình để hoàn tất thiết lập (xem phần 3).

4 Cài đặt camera
Đảm bảo bề mặt lắp đặt đủ chắc chắn để giữ trọng lượng gấp ba lần trọng lượng của camera. Để biết quy trình cài đặt chi tiết, vui lòng xem phần 4.

Trạng thái đèn LED	Trạng thái thiết bị
Xanh lục	Nhấp nháy
Đỏ	Đứng yên
	Nhấp nháy
Xanh lục & Đỏ	Đứng yên
	Luân phiên
Tắt	/

Bahasa Indonesia

1 Menyalakan Kamera
Hubungkan kamera ke listrik. Anda dapat memilih koneksi jaringan nirkabel atau berkabel. Karena kamera memiliki fitur PoE, Anda juga dapat menghubungkannya ke perangkat PoE, seperti switch PoE, dengan kabel Ethernet untuk mentransmisikan daya dan data (lihat bagian 1).

2 Mendapatkan Aplikasi Imou Life
Pindai kode QR di bagian 2 atau cari "Imou Life" untuk mengunduh dan memasang aplikasi. Buat akun dan masuk.

3 Mengatur Kamera
Pindai kode QR pada badan perangkat atau pada sampul panduan ini menggunakan aplikasi, lalu ikuti petunjuk di layar untuk merampungkan pengaturan (lihat bagian 3).

4 Pasang Kamera
Pastikan permukaan pemasangan cukup kuat untuk menahan tiga kali bobot kamera. Untuk proses pemasangan terperinci, lihat bagian 4.

Status LED	Status Perangkat
Hijau	Berkedip
Merah	Menyala pekat
	Berkedip
Hijau & Merah	Menyala bergantian
	Mati
Tutup	/

Bahasa Melayu

1 Hidupkan Kamera
Sambungkan kamera ke punca kuasa. Anda boleh memilih sama ada sambungan tanpa wayar atau dengan wayar. Memandangkan kamera ini bercirikan Protokol melalui Ethernet (PoE), anda juga boleh menyambungkannya kepada peranti PoE seperti suis PoE dengan menggunakan kabel Ethernet untuk menghantar kuasa dan data (lihat bahagian 1).

2 Dapatkan Apl Imou Life
Imbas kod QR di bahagian 2 atau cari "Imou Life" untuk memuat turun dan memasang apl tersebut. Cipta akaun dan log masuk.

3 Menyediakan Kamera
Imbas kod QR pada badan peranti atau pada kulit panduan ini dengan apl tersebut, dan kemudian ikuti arahan di skrin untuk melengkapkan persediaan (lihat bahagian 3).

4 Pasang Kamera
Pastikan permukaan pelekap cukup kuat untuk memegang sekurang-kurangnya tiga kali berat kamera. Untuk proses pemasangan terperinci, sila lihat bahagian 4.

Status LED	Status Peranti
Hijau	Berkedip
Merah	Menyala pekat
	Berkedip
Hijau & Merah	Menyala bergantian
	Mati
Tutup	/

العربية

1 تشغيل الكاميرا
قم بتوصيل الكاميرا بمصدر الطاقة. يمكنك اختيار اتصال الشبكة اللاسلكي أو السلكي. نظرًا إلى أن الكاميرا تتميز بتقنية PoE، يمكنك أيضًا توصيلها بجهاز PoE مثل مبدل PoE مع كابل Ethernet لنقل الطاقة والبيانات (انظر الجزء 1).

2 الحصول على تطبيق Imou Life
امسح رمز الاستجابة السريعة بالجزء 2 ضوئيًا أو ابحث عن "Imou Life" لتنزيل التطبيق وتثبيته. قم بإنشاء حساب وتسجيل الدخول.

3 إعداد الكاميرا
امسح رمز الاستجابة السريعة الموجود على جسم الجهاز أو على غلاف هذا الدليل مع التطبيق، ثم اتبع الإرشادات التي تظهر على الشاشة لإكمال الإعداد (راجع الجزء 3).

4 تركيب الكاميرا
تأكد من أن سطح التركيب قوي بما يكفي لحمل ثلاثة أمثال وزن الكاميرا. وللتعرف على عملية التركيب المفصلة، يُرجى مراجعة الجزء 4.

حالة مؤشر LED	حالة الجهاز
أخضر	يوميض
أحمر	ثابت
	يوميض
أخضر وأحمر	بالتناوب
	/

! If you need to reset the camera, press and hold the reset button for 10 s. The LED turns solid red when the camera is booting.

! Nếu cần đặt lại camera, hãy nhấn và giữ nút đặt lại trong 10 giây. Đèn LED sẽ giữ nguyên ở màu đỏ khi camera đang khởi động.

! Jika Anda ingin mereset kamera, tekan dan tahan tombol reset selama 10 detik. Lampu LED menyala merah pekat ketika kamera mulai menyala.

! Sekiranya anda perlu mengeset semula kamera tersebut, tekan dan tahan butang set semula selama 10 s. LED bertukar kepada merah padu apabila kamera dibut.

! إذا احتجت إلى إعادة ضبط الكاميرا، فاضغط مع الاستمرار على زر إعادة الضبط لمدة 10 ثوانٍ. يضيء مؤشر LED باللون الأحمر الثابت عند تشغيل الكاميرا.

한국어

1 카메라 전원 켜기

카메라를 전원에 연결합니다. 무선 또는 유선 네트워크 연결을 선택할 수 있습니다. 카메라가 PoE 기능을 갖추고 있으므로 이더넷 케이블로 PoE 스위치와 같은 PoE 장비에 연결하여 전원과 데이터를 동시에 전송할 수 있습니다 (**파트 1 참조**).

2 Imou Life 앱 받기

QR 코드**2부 참고**를 스캔하거나 “Imou Life”를 검색하여 앱을 다운로드하고 설치합니다. 계정을 만들어 로그인하십시오.

3 카메라 설정

장비 본체 또는 본 설명서의 표지에 있는 QR 코드를 앱으로 스캔한 후 화면의 지시에 따라 설정을 완료합니다(**3단계 참고**).

4 카메라 설치

장착 표면은 카메라 무게의 3배를 지지할 수 있을 정도로 충분히 튼튼해야 합니다. 자세한 설치 과정은 **4부를 참고**하십시오.

LED 상태	장비 상태	
초록색	깜박임	장비를 설정할 준비가 됨
	점등	정상 작동 중
	깜박임	네트워크 연결 끊김
빨간색		장비 설정 실패
	점등	부팅
		장비 오작동
초록색 및 빨간색	번갈아 깜박임	펌웨어 업데이트 중
꺼짐	/	전원 꺼짐
		LED 꺼짐

i 카메라를 초기화해야 하는 경우 초기화 버튼을 10초 동안 길게 누릅니다. 카메라가 부팅 중일 때는 LED가 빨간색으로 켜집니다.

1 カメラの電源を入れる

カメラを電源に接続します。ネットワーク接続は、無線または有線を選択できます。カメラはPoE機能搭載のため、PoEスイッチなどのPoEデバイスとイーサネットケーブルで接続し、電力とデータの両方を伝送することができます (**図1を参照**)。

2 Imou Lifeアプリを取得します

QRコードをスキャンするか**図2**、「Imou Life」を検索して、アプリをダウンロードしてインストールします。アカウントを作成し、ログインします。

3 カメラをセットアップします

デバイス本体または本ガイドの表紙に記載されているQRコードをアプリでスキャンし、画面の指示に従ってセットアップを完了してください (**図3を参照**)。

4 カメラを設置します

取付面がカメラの3倍の重さに耐えられる強度があることを確認してください。詳細な設置手順については、**図4を参照**してください。

LEDのステータス	デバイスのステータス	
グリーン	点滅	デバイスをセットアップする準備ができました
	点灯	正常動作中
	点滅	ネットワークが切断されました
赤		デバイスをセットアップできません
	点灯	起動中
		デバイス異常
緑色と赤色	交互に点滅	ファームウェアの更新中
オフ	/	電源オフ
		LEDをオフしました

i カメラをリセットする必要がある場合は、リセットボタンを10秒間長押ししてください。カメラが起動すると、LEDが赤く点灯します。

1 Kameraı Açın

Kameraı güce bağlayın. Kablosuz veya kablolu ağ bağlantısını seçebilirsiniz. Kameranın PoE özelliđi olduđundan hem güç hem de veri iletmek için Ethernet kablosuyla PoE anahtarı gibi bir PoE cihazına da bağlayabilirsiniz (**bkz. bölüm 1**).

2 Imou Life Uygulamasının Edinilmesi

Uygulamayı indirip yüklemek için QR kodunu **bölüm 2'de** taratın veya "Imou Life"ı arayın. Bir hesap oluşturarak oturum açın.

3 Kameraı Kurma

Cihazın gövdesindeki veya bu kılavuzun kapađındaki QR kodunu uygulamayla taratın ve ardından kurulumu tamamlamak için ekrandaki talimatları izleyin (**bkz. bölüm 3**).

4 Kamera Kurulumu

Montaj yüzeyinin kameranın ađırlılıđının üç katını taşıyacak kadar güçlü olduđundan emin olun. Ayrıntılı kurulum süreci için lütfen **bkz. bölüm 4**.

LED Durumu	Cihaz durumu	
Yeşil	Yanıp sönmeye Sabit	Cihaz kurulmaya hazır
		Düzgün çalışıyor
	Yanıp sönmeye	Ağ bağlantısı kesildi
Kırmızı		Cihaz kurulumu yapılamadı
	Sabit	Önyükleme
		Cihaz arızası
Yeşil ve Kırmızı	Dönüşümlü	Donanım yazılımı güncelleniyor
Kapalı	/	Kapatma
		LED kapatıldı

i Kameraı sıfırlamanız gerekirse, sıfırlama düğmesine 10 saniye basılı tutun. Kamera açılırken LED sabit kırmızıya döner.

Türkçe

Українська

1 Увімкніть живлення камери

Підключіть камеру до джерела живлення. Ви можете вибрати бездротове або дротове підключення до мережі. Оскільки камера підтримує PoE, ви також можете передавати живлення та дані, підключивши її до пристрою PoE, такого як комутатор PoE, за допомогою кабелю Ethernet (**див. частину 1**).

2 Завантажте додаток Imou Life

Відскануйте QR-код **у частині 2** або знайдіть "Imou Life", щоб завантажити та встановити додаток. Створіть обліковий запис і ввійдіть у систему.

3 Налаштуйте камеру

Відскануйте QR-код на корпусі пристрою або на обкладинці цього посібника відповідним додатком і потім дотримуйтесь підказок на екрані для завершення встановлення (**див. частину 3**).

4 Встановлення камери

Переконайтеся, що монтажна поверхня може витримати навантаження принаймні втричі більше ваги камери. Докладний процес встановлення див. **у частині 4**.

Стан світлодіодного індикатора	Стан пристрою	
Зелений	Блимає	Готовність до налаштування пристрою
	Світиться постійно	Працює нормально
	Блимає	Мережа відключена
Червоний		Не вдається налаштувати пристрій
	Світиться постійно	Завантаження
		Несправність пристрою
Зелений і червоний	Чергуються	Оновлення мікропрограми
Вимкнутий	/	Живлення вимкнено
		Світлодіод вимкнутий

i Якщо потрібно скинути налаштування камери, утримуйте кнопку скидання протягом 10 с. Під час завантаження камери індикатор світиться червоним.

Русский

1 Подключение камеры к питанию

Подключите камеру к источнику питания. Вы можете выбрать беспроводное и проводное подключение к сети. Поскольку камера поддерживает интерфейс PoE, ее также можно подключать к PoE-устройству (например, коммутатору) с помощью кабеля Ethernet и использовать его для питания и передачи данных (**см. часть 1**).

2 Установите приложение Imou Life

Отсканируйте QR-код **в разделе 2** или выполните поиск по названию "Imou Life", чтобы скачать и установить приложение. Создайте учетную запись и войдите в нее.

3 Настройте камеру

Отсканируйте QR-код на корпусе устройства или обложке настоящего руководства с помощью приложения, а затем выполните настройку согласно инструкциям, которые отображаются на экране (**см. раздел 3**).

4 Установка камеры

Убедитесь, что поверхность установки достаточно прочная, чтобы выдержать трехкратный вес камеры. Подробное описание процедуры установки **см. в разделе 4**.

Статус светодиода	Статус устройства	
Зеленый	Мигает	Готов к настройке устройства
	Непрерывный	Работает нормально
	Мигает	Сеть отключена
Красный		Не удалось настроить устройство
	Непрерывный	Загрузка
		Неисправность устройства
Зеленый и красный	Чередуются	Обновление прошивки
Выключено	/	Питание выключено
		Индикатор выключен

i Чтобы выполнить сброс камеры, нажмите кнопку сброса и удерживайте ее в течение 10 с. В процессе загрузки камеры индикатор будет гореть непрерывным красным цветом.