

4.9-6.5GHz 19 dBi Antena Tipo Corneta

Especificaciones:

- Frecuencia 4.9-6.5GHz.
- Alta ganancia de 19dBi.
- MIMO.
- Conexión dual (V/H o +/- 45°).
- Jumper incluidos.

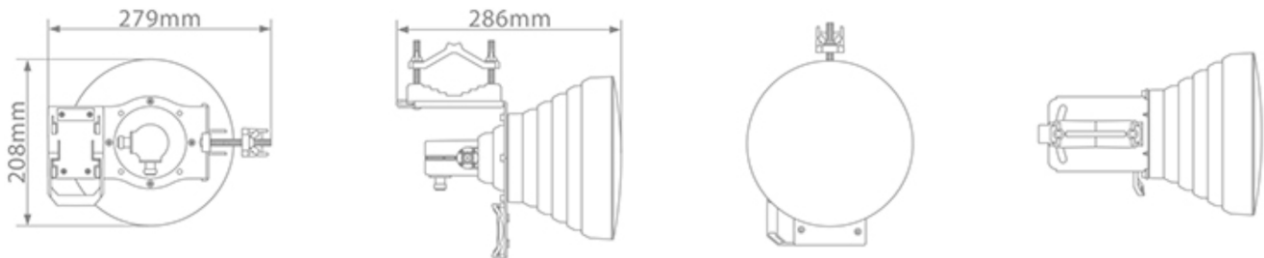
Aplicaciones:

- 4.9/5.1/5.3/5.4/5.8/6.4 GHz ISM y banda UNII.
- Aplicaciones MIMO y 802.11n
- Alto alcance. .



Modelo: TXPJHSMIMO

Dimensiones del Producto:

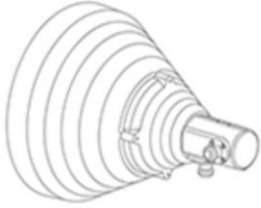


Especificaciones Técnicas

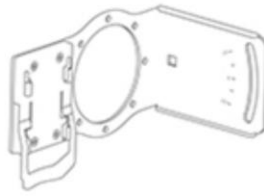
Eléctricas	
Rango de frecuencia	4.9 a 6.5 GHz
Ganancia	19.5 dBi
VSWR	< 2.0
Polarización	doble (V/H o +/- 45°)
Aislamiento	> 30 dB
F/B	40 dB
Ancho del haz de acimut -3 dB	V 20° / H 20°
Ancho del haz de elevación -3 dB	V 20° / H 20°
Ancho del haz de acimut -6 dB	V 30° / H 30°
Ancho del haz de elevación -3 dB	V 30° / H 30°
Potencia máxima por puerto	50 W
Impedancia	50 Ω
Protección de iluminación	Tierra DC

Mecánicas	
Conector	2 N - Hembra
Tamaño de la antena	279 x 208 x 286 mm
Peso	1.5 kg
Color	Blanco
Material	Aluminio
Diámetro del tubo	30 a 80 mm
Inclinación mecánica	+/- 25°
Temperatura opcional	- 40° C a + 70° C

Pasos de Instalación



1 Pcs Corneta



1 Pcs Bracket



Bracket de aluminio



Presión de aluminio



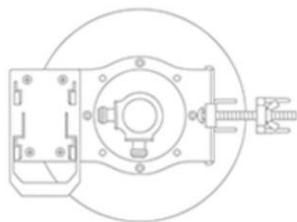
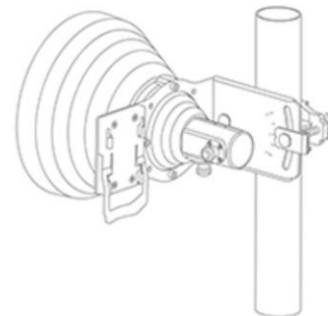
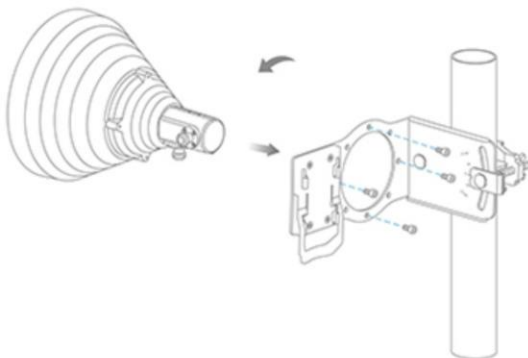
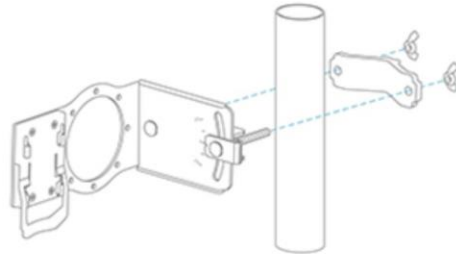
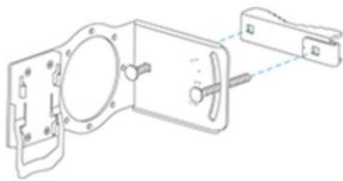
4 Tornillos inoxidables



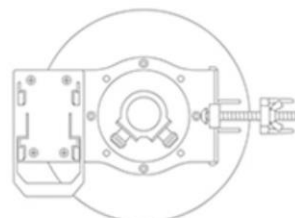
2 Tornillos inoxidables



2 Tuercas inoxidables



V/H



$\pm 45^\circ$