

DZ ATTO TURBO V2

Para portones de hasta 350 kg



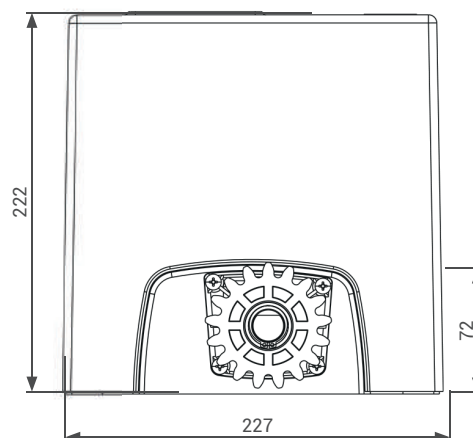
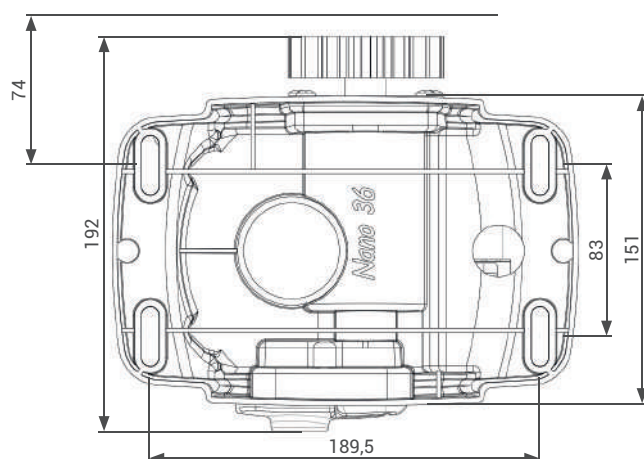
SMART CLOSE



- ✓ Panel electrónico NKXHB30 incorporado con sistema anti-clonación;
- ✓ Freno electrónico con 4 niveles de intensidad;
- ✓ Parada suave programada en fábrica;
- ✓ Final de carrera exclusivo con sensor Hall;
- ✓ Corona interior en aleación de metal;
- ✓ Carenado con protección ultravioleta;
- ✓ Base del automatizador con material aislante: doble aislamiento;
- ✓ Disponible en 127V o 220V, 50/60 Hz

MODELO	APLICACIÓN	PESO MÁXIMO (kg)	VELOCIDAD (m/min)
DZ ATTO TURBO V2	Residencial	350	17

DIMENSIONES DEL PRODUCTO



CARACTERÍSTICAS	DZ ATTO TURBO V2
Peso máximo del portón (kg)	350
Aplicación	Residencial
Velocidad (m/min)	17
Tiempo de apertura (s)*	10,5
Alimentación (Vca)	127/220
Frecuencia (Hz)	50/60
Potencia máxima (W)	370
Rotación máxima (Rpm)	1550
Protección Térmica (°C)	150
Clase de protección IP	44
Cremallera módulo	4
Desbloqueo	Llave

* Portón de 3 metros según el peso.