

DZ4 NITRO

Semi-industrial, para portones de hasta 850 kg



Patente
REQUERIDA



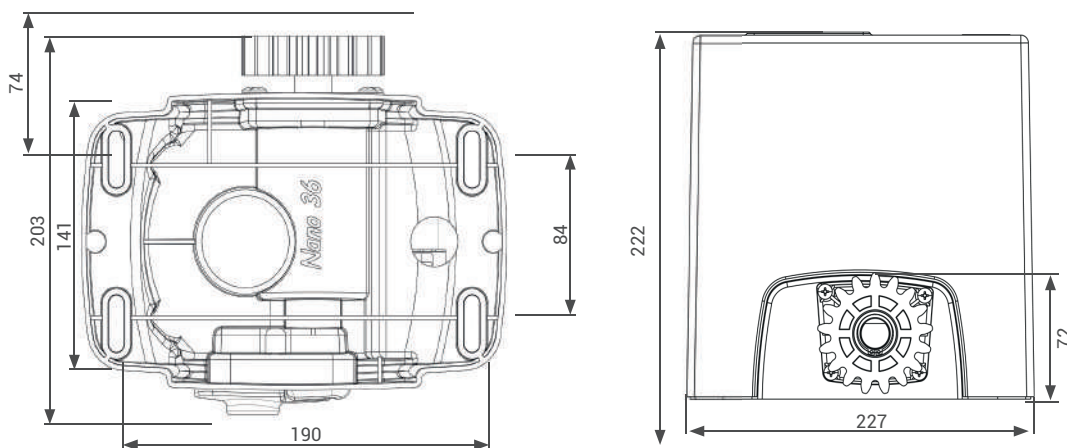
Apertura desde
3 segundos*

LANZAMIENTO

- ✓ Tecnología Rossi NITRO proporcionada por el motor trifásico de alto rendimiento y el panel electrónico inversor NITRO 1024 con sistema anticlonación;
- ✓ Automático BIVOLT (127/220Vac);
- ✓ Función Smart Close;
- ✓ Caja de protección para centrale incluida;
- ✓ LED con hasta 7 estados operativos de diagnóstico;
- ✓ Carenado con protección ultravioleta UV;
- ✓ Ajuste de desaceleración;
- ✓ Regulación independiente de la velocidad de apertura y cierre;
- ✓ Configuración automática;
- ✓ Hasta 1024 botones.

MODELO	APLICACIÓN	PESO MÁXIMO (kg)	VELOCIDAD (m/min)
DZ4 NITRO	Semi-industrial	850	68

DIMENSIONES DEL PRODUCTO



CARACTERÍSTICAS	DZ4 NITRO
Peso máximo del portón (kg)	850
Aplicación	Semi-Industrial
Velocidad (m/min)*	68
Tiempo de apertura (s)*	3
Alimentación (VCA)	127/220 BIVOLT
Frecuencia (Hz)	50/60
Potencia máxima (W)	500
Rotación máxima (Rpm)	7000
Clase de protección IP	44
Cremallera módulo	4
Desbloqueo	Llave

* Portón de 3 metros según el peso con Nitro activado.