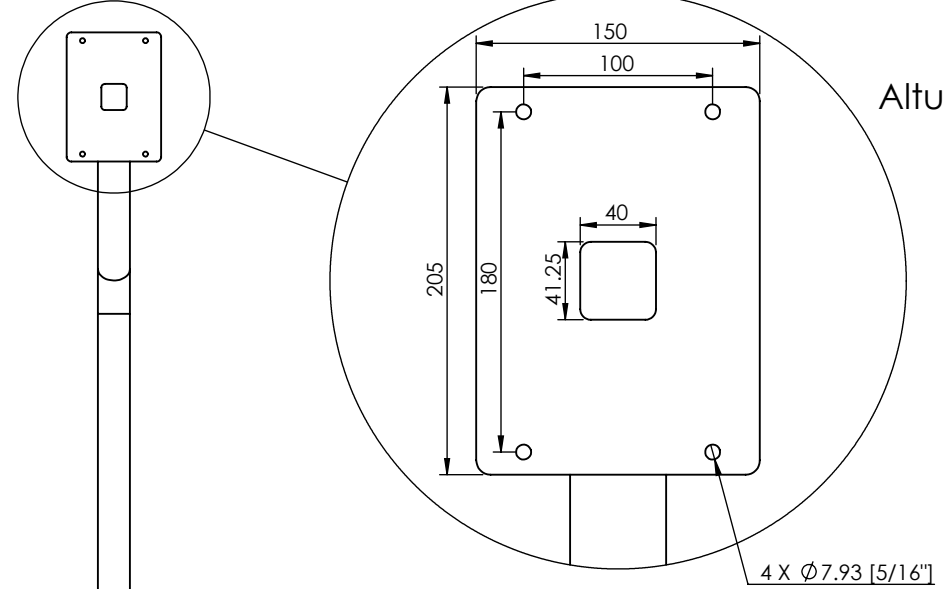
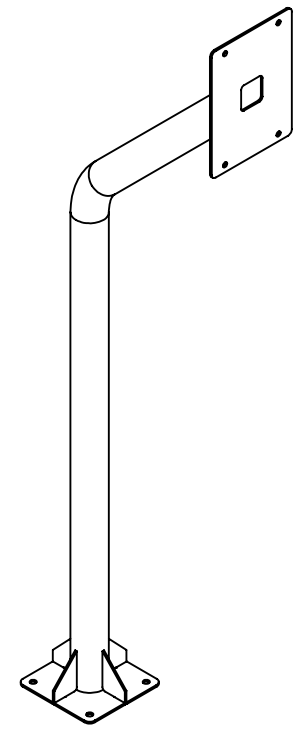
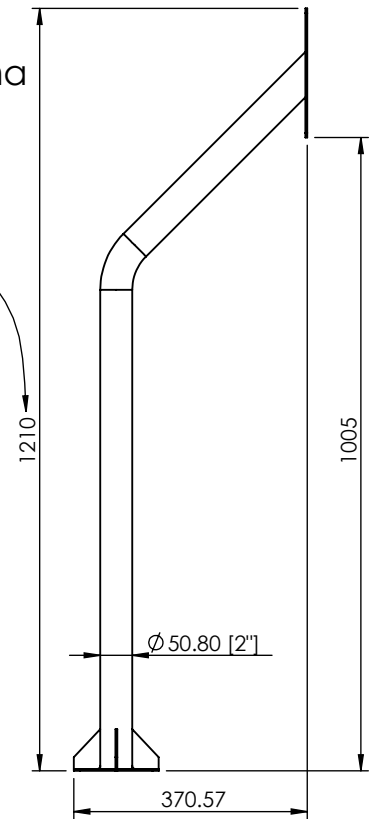


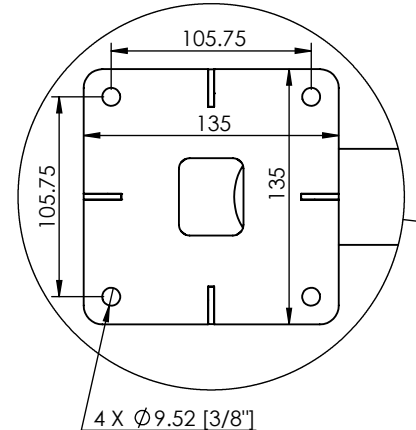
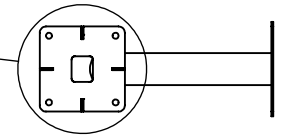
VISTA FRONTAL



VISTA LATERAL



VISTA INFERIOR



Altura máxima

- 1. Bases fabricadas en lámina de acero calibre 11 y tubo 2" calibre 18.
- 2. Pintura electrostática color gris.
- 3. Peso aproximado 3.1kg
- 4. Compatible con la el modelo BASEINT.
- 5. Anclaje a piso con barrenancla 5/16" (4 incluidas)
- 6. Enviado empacado en caja con kit de tornillería.

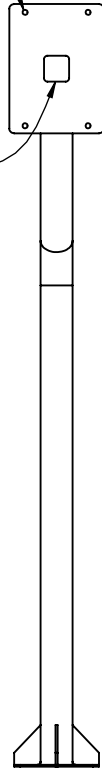
		Epcom Industrial epcom.mx	
Doc. Número:	DOC 7.5.1 003/350		
Dibujado por:	J. Rodríguez	Revisado por:	D. Escudero
	Aprobado por: J. Rosales		
La información aquí contenida es propiedad de EPCOM y es mostrada bajo las condiciones expresas de que no será reproducida total o parcialmente ni utilizada para fines que resulten en detrimento de EPCOM, sus clientes y proveedores.			
Si no se indica otra cosa, las cotas se expresan en mm.			

Descripción:		POSTE PARA CUBIERTA "BASEINT"	
Codigo:			
Peso: 3058.87	Esquema para el cliente	ESCALA: 1:12 HOJA 1 DE 2	

VISTA FRONTAL

Perforaciones para sujetar BASEINT

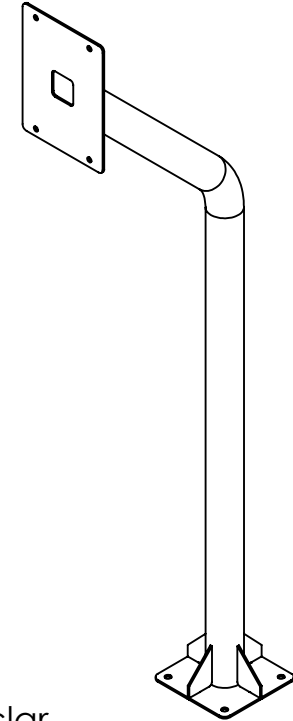
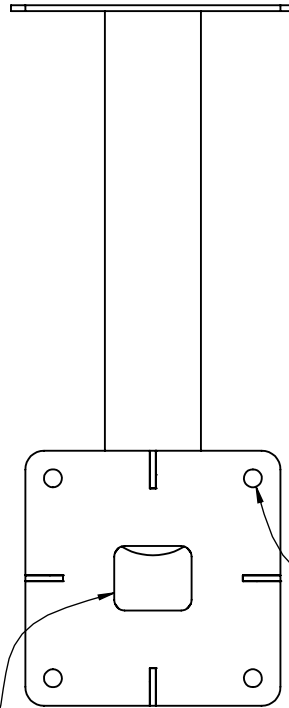
Pasacables



VISTA INFERIOR

Pasacables

Perforaciones anclar con barrenancla 5/16" (incluidas)



1. Bases fabricadas en lámina de acero calibre 11 y tubo 2" calibre 18.
2. Pintura electrostática color gris.
3. Peso aproximado 3.1kg
4. Compatible con la el modelo BASEINT.
5. Anclaje a piso con barrenancla 5/16" (4 incluidas)
6. Enviado empacado en caja con kit de tornillería.

 Epcom Industrial epcom.mx		Descripción: <h3>POSTE PARA CUBIERTA "BASEINT"</h3>	
Doc. Número:	DOC 7.5.1 003/350	Codigo:	POSTEINT
Dibujado por:	Revisado por		
J. Rodríguez	D. Escudero		
Aprobado por:		Peso: 3058.87	Esquema para el cliente
J. Rosales			
La información aquí contenida es propiedad de EPCOM y es mostrada bajo las condiciones expresas de que no será reproducida total o parcialmente ni utilizada para fines que resulten en detrimento de EPCOM, sus clientes y proveedores.			
Si no se indica otra cosa, las cotas se expresan en mm.			
			A4
			ESCALA: 1:12
			HOJA 2 DE 2