
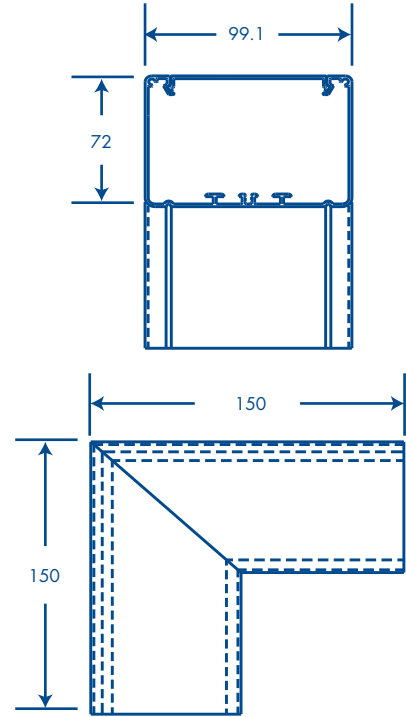


canal
liza
ción

INKA 100
Esquinero Exterior INKA 100

Descripción

- Reduce el tiempo de instalación evitando hacer cortes especiales, su colocación es fácil y rápida.
- Color: natural
- Peso del accesorio: 0.404 kg
- Certificado en 
- Temperatura de trabajo -20°C a +120°C
- Resistencia a la humedad y atmósfera corrosiva
- Alta rigidez dieléctrica
- Cumple con los requerimientos de la norma NOM-001-SEDE-2005
- Colocación fácil y sencilla a tope entre ambas caras del canal
- La fijación a muros con thorquetos TP2B y tornillo No. 10 x 45mm (1 3/4")



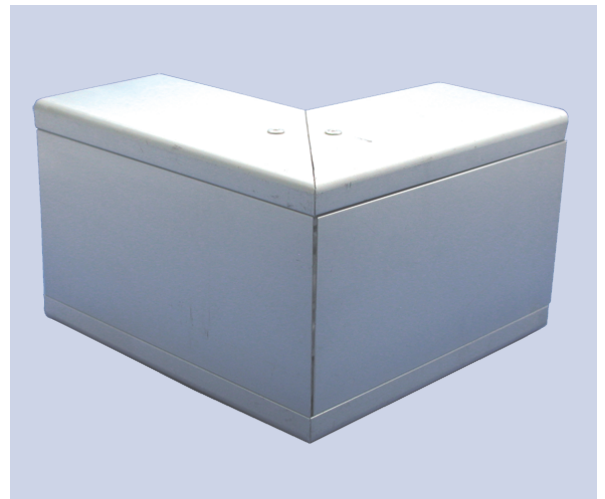
* Acotaciones en mm

Color	Código	Código de Barras	Presentación
Natural	8110-80001	7501509901636	Bolsa (1 pieza)

Materiales

- Lámina de aluminio Cal. 18
- Aluminio anodizado

ESQUINERO EXTERIOR INKA 100



ISO 9001-2008



Bld. Manuel Ávila Camacho 2900-701, Fracc. Los Pirules, Tlalnepantla, Edo. de México, C.P.54040
Tel: (01-55) 5379-67-47 Área comercial: EXT 104, 105, 119, 120 y 128 Fax: (01-55) 5379-81- 66

E-mail: thorsman@thorsman.com.mx
web: www.thorsmex.com.mx

THORMEX, S.A. DE C.V.