

Tramo de Torre Arriostrada 45 cm. de Cara **STZ45**

Las torres arriostradas SYSCOM son la perfecta solución para realizar la elevación de equipo de comunicación y seguridad tales como videocámaras, repetidores de radio y celular, enlaces inalámbricos, sistema de pararrayo, etc.

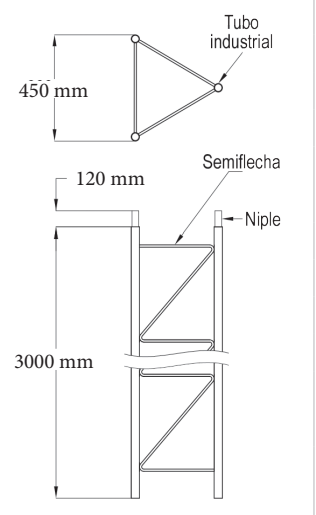
Producto Elaborado Bajo Normas ISO 9000



Características Físicas

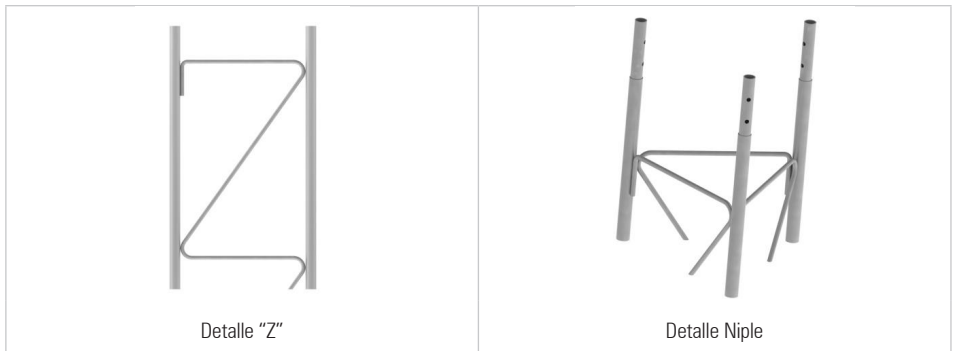
Carga máxima	500 kg.
Altura máxima para torre	60 m
Resistencia al viento*	200 km/h.
Material	Acero
Construcción	Tubo industrial 1 1/4" calibre 14 Semiflecha de 3/8".
Ancho de cara	45 cm
Peso unitario	26 kg.
Altura efectiva	300 cm (3 m)
Niple	12 cm
Tornillería para unión	Tornillo grado 5 tropicalizado 3/8 x 2" con tuerca (6 piezas)
Protección anticorrosiva	Galvanizado electrolítico (de acuerdo a norma ASTM-B-633)

Dimensiones



Recomendación:

- El equipo es recomendado para zonas secas de muy bajo nivel corrosivo.
- La torre debe ser pintada para maximizar la protección.
- La instalación debe ser realizada por un profesional tomando en cuenta las características del suelo y del entorno del sitio.
- Se recomienda iluminar la torre en todo momento.



Accesorios



SCZ-45
Copete



SBZ-30
Base



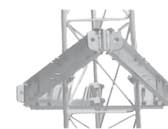
Ancla Base



SJB-30
Brida



SAZ-45
Ancla de Piso



SEST-45
Estabilizador



SRET-474
Retenida 3/16"