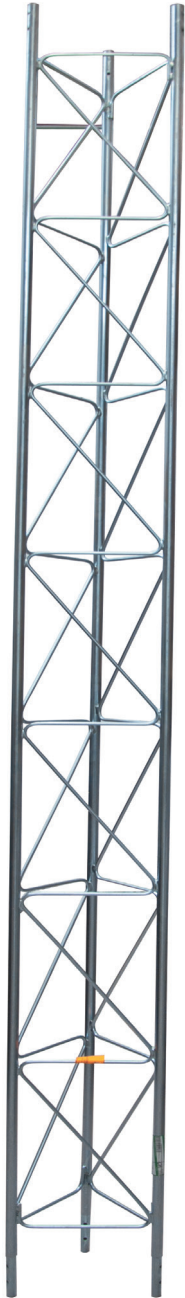


Tramo de Torre Arriostrada 35 cm. de Cara **STZ35G**



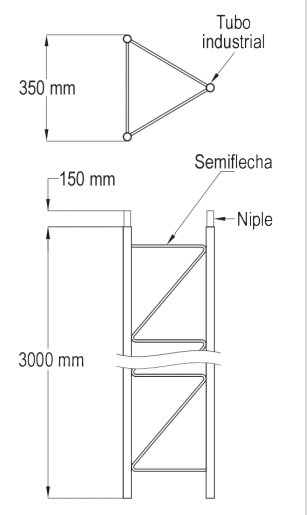
Las torres arriostradas SYSCOM son la perfecta solución para realizar la elevación de equipo de comunicación y seguridad tales como videocámaras, repetidores de radio y celular, enlaces inalámbricos, sistema de pararrayo, etc.

Producto Elaborado Bajo Normas ISO 9000

Características Físicas

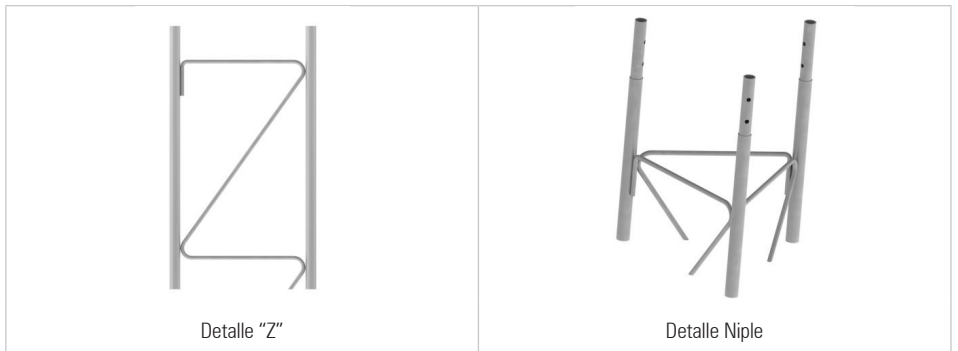
Carga máxima	350 kg
Altura máxima para torre	45 m
Resistencia al viento*	200 km/h
Material	Acero
Construcción	Tubo industrial 1-1/4" calibre 14 Semiflecha de 5/16"
Ancho de cara	35 cm
Peso unitario	21.6 kg
Altura efectiva	300 cm (3 m)
Niple	12 cm
Tornillería para unión	Tornillo acero inoxidable 3/8 x 2" con tuerca (6 piezas)
Protección anticorrosiva	Galvanizado por inmersión en caliente (de acuerdo a Norma MMX-H-004)

Dimensiones



Recomendación:

- El equipo es recomendado para zonas boscosas, costeras o con alto nivel de humedad o salinidad.
- La torre debe ser pintada para maximizar la protección.
- La instalación debe ser realizada por un profesional tomando en cuenta las características del suelo y del entorno del sitio.
- Se recomienda iluminar la torre en todo momento.



Accesorios



SCZ-35G
Copete



SBA-35G
Base



SAB-30G
Ancla Base



SJB-35G
Brida



SAZ-45G
Ancla de Piso



SEST-35G
Estabilizador



SRET-474
Retenida 1/4"