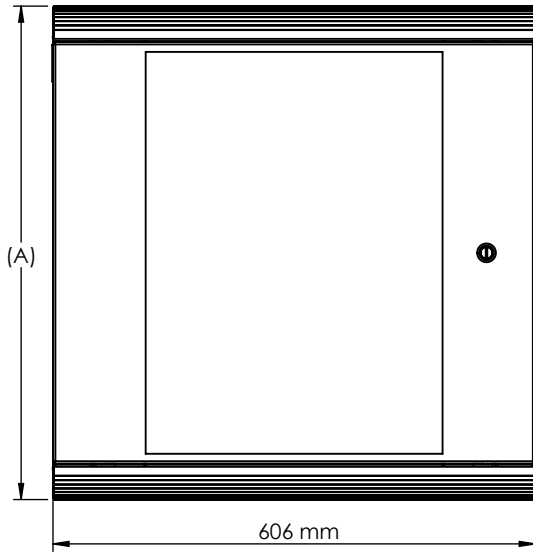
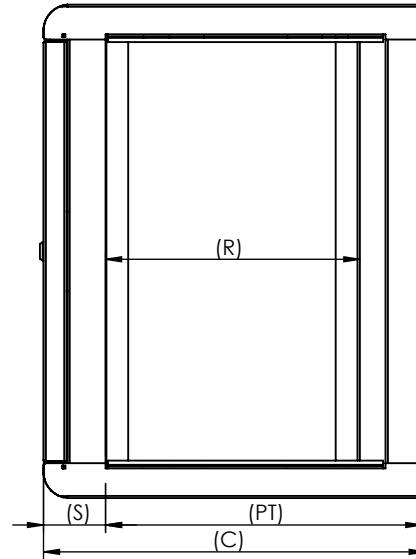


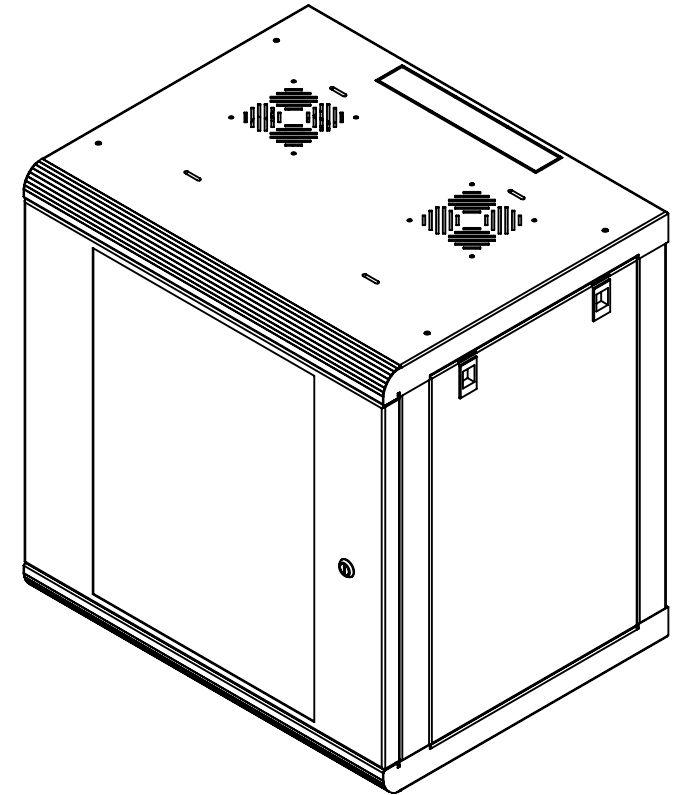
Vista frontal



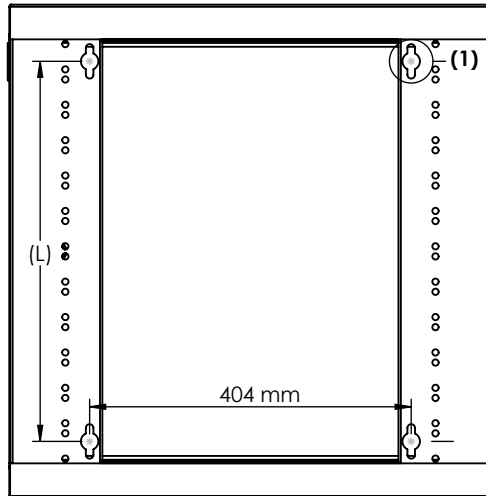
Vista lateral derecha



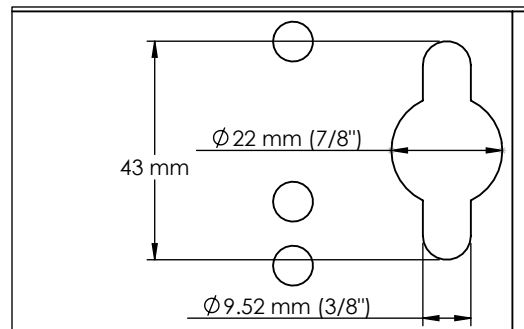
VISTA ISOMÉTRICA



Vista posterior



Ampliación de vista (1)



Modelo	Color	Altura (A)	Profundidad total (C)	Distancia frontal mínima (S)	Apertura de racks min-max (R)	Distancia vertical entre orificios de ojo de llave (L)	Profundidad máxima de trabajo (PT)
SR1906LH2G	NEGRO	353 mm	479.5 mm	32 mm	146-390 mm	210.80 mm	395 mm
SR1909LH2G		487 mm		32 mm	142-390 mm	344.15 mm	395 mm
SR1912LH2G		620 mm		32 mm	165-390 mm	477.50 mm	395 mm

linkedpro LINKEDPRO epcom.mx

Doc. Número: DOC 7.5.1 003/554 MTM DOC 7.5.1 003/555 MTM DOC 7.5.1 003/556 MTM

Dibujado por: E.Enriquez Revisado por: D.Escudero

Aprobado por: D.Escudero

La información aquí contenida es propiedad de EPCOM y es mostrada bajo las condiciones expresas de que no será reproducida total o parcialmente ni utilizada para fines que resulten en detrimento de EPCOM, sus clientes y proveedores. Si no se indica otra cosa, las cotas se expresan en mm.

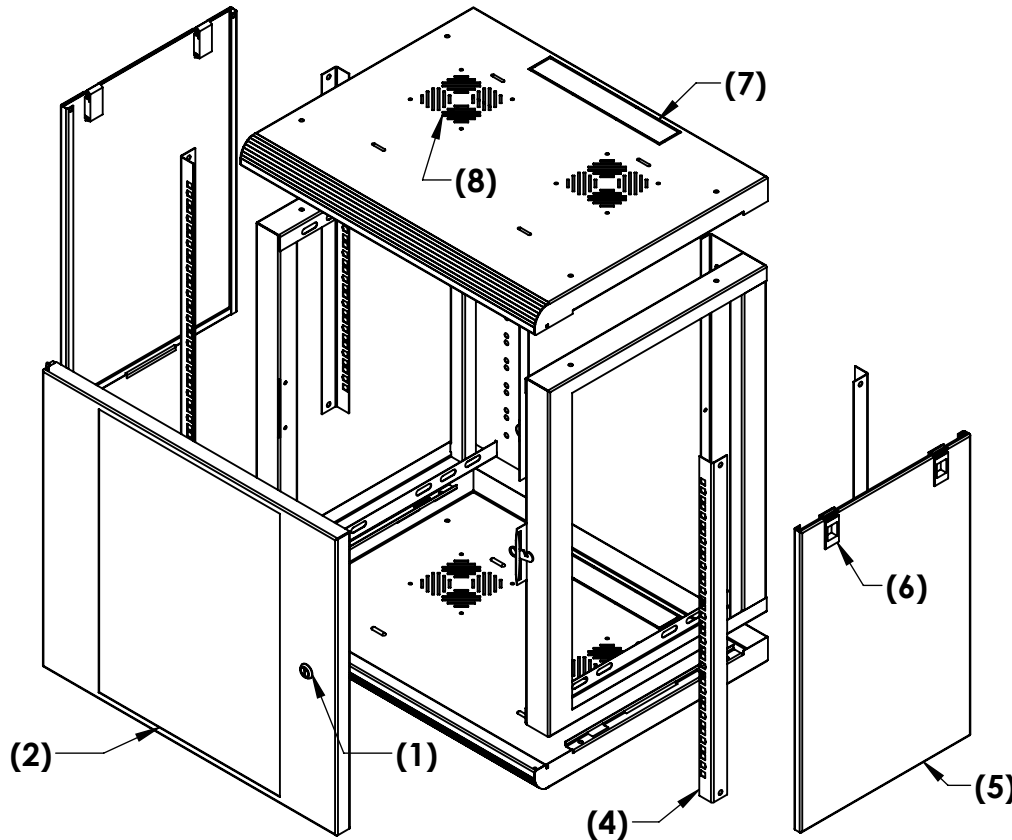
Descripción:
Gabinete para Montaje en Pared, con Puerta de Cristal Templado, Cuerpo Fijo, con X Unidades de Rack, de 19in, Fabricado en Acero

Código: **SR19XXLH2G**

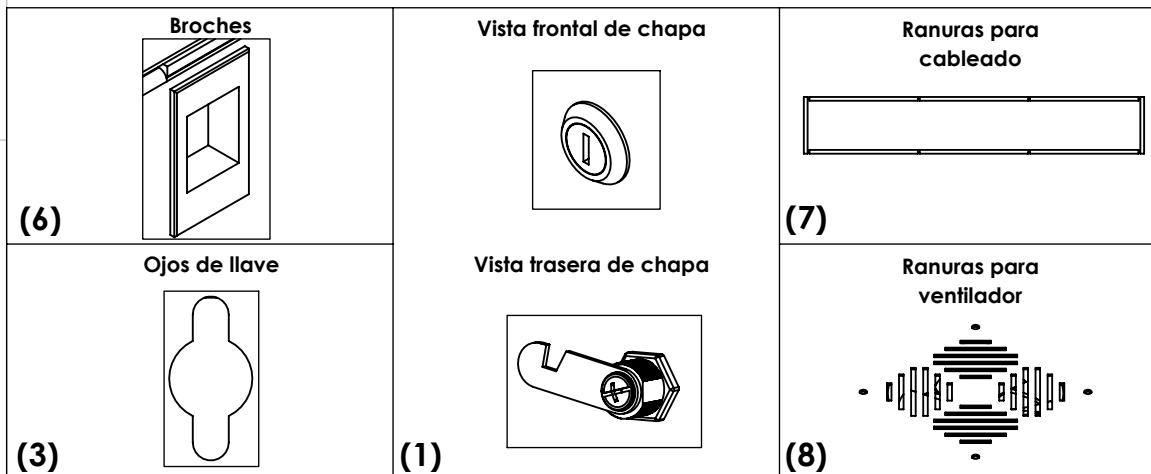
A4

ESCALA: 1:10

CARACTERÍSTICAS



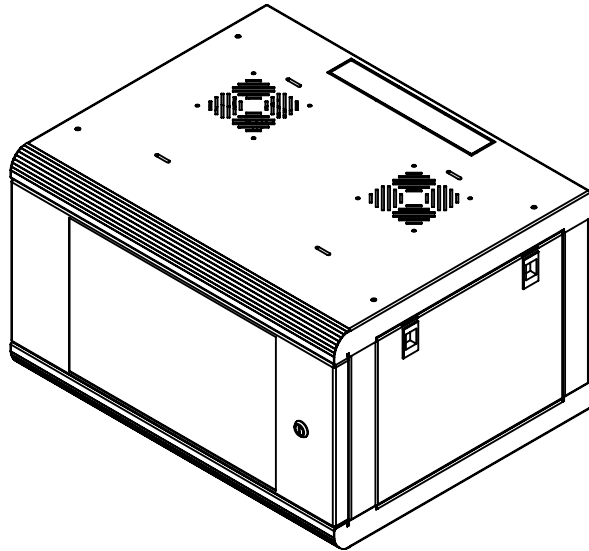
1. Chapa con llave.
2. Puerta removible con vidrio.
3. Ojos de llave para instalación a pared.
4. Conjunto de 4 racks.
5. Laterales removibles.
6. Broches para cierre de laterales
7. Ranuras con uniones para cableado ubicadas en la parte superior e inferior.
8. Ranura con uniones para ventiladores de 120x120 mm.
9. Fabricado en lámina rolada en frío.
10. Pintura electroestática en polvo color negro.
11. Enviado desarmado, en embalaje de cartón con kits de tornillería.



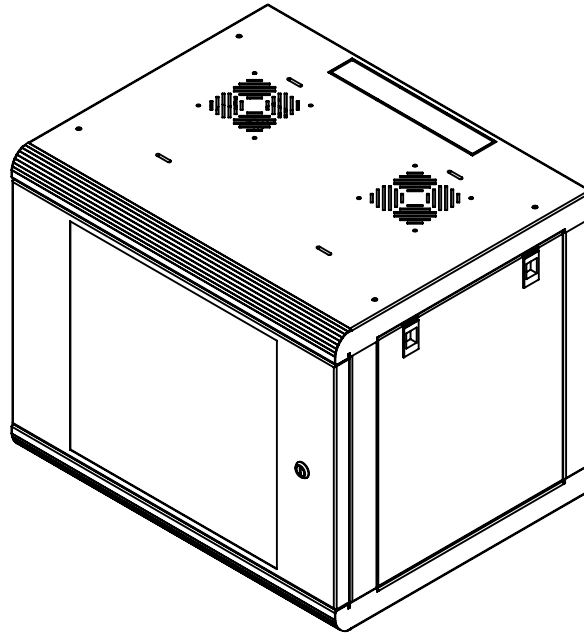
		LINKEDPRO epcom.mx		Descripción: Gabinete para Montaje en Pared, con Puerta de Cristal Templado, Cuerpo Fijo, con X Unidades de Rack, de 19in, Fabricado en Acero	
Doc. Número:		DOC 7.5.1 003/554 MTM DOC 7.5.1 003/555 MTM DOC 7.5.1 003/556 MTM			
Dibujado por: E.Enriquez		Revisado por: D.Escudero			
Aprobado por: D.Escudero		La información aquí contenida es propiedad de EPCOM y es mostrada bajo las condiciones expresas de que no será reproducida total o parcialmente ni utilizada para fines que resulten en detrimento de EPCOM, sus clientes y proveedores. Si no se indica otra cosa, las cotas se expresan en mm.		Código: SR19XXLH2G	
				ESCALA: 1:10	
				Esquema para el cliente	
				HOJA 2 DE 3	

FAMILIA DE GABINETES

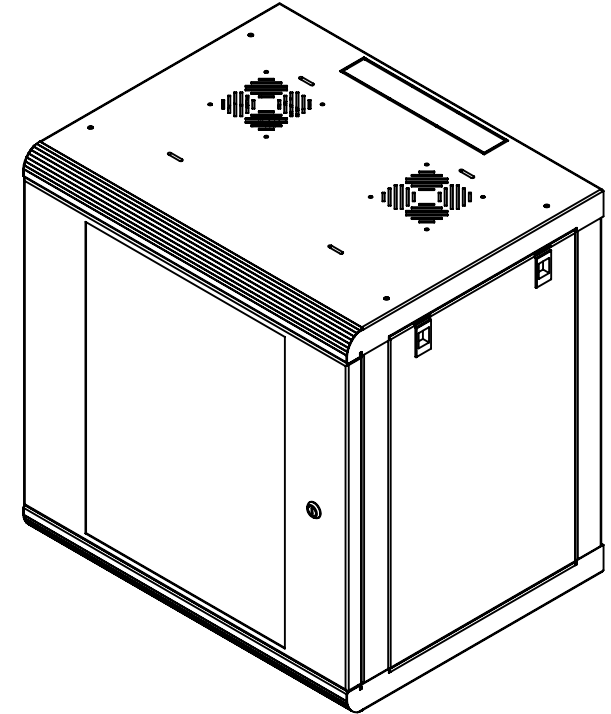
**SR1906LH2G
REV 1.0.0**



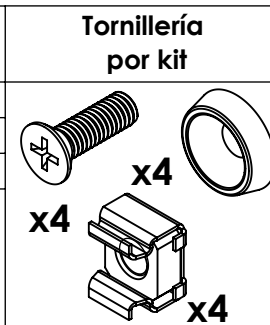
**SR1909LH2G
REV 1.0.0**



**SR1912LH2G
REV 1.0.0**



Modelo	Peso de gabinetes	Carga máxima recomendada	Kits montaje a racks incluidos
SR1906LH2G	13.82 Kg	80 Kg	3
SR1909LH2G	16.55 Kg	80 Kg	9
SR1912LH2G	19.76 Kg	80 Kg	12



linkedpro LINKEDPRO
epcom.mx

Doc. Número: DOC 7.5.1 003/554 MTM DOC 7.5.1 003/555 MTM
DOC 7.5.1 003/556 MTM

Dibujado por: E.Enriquez Revisado por: D.Escudero

Aprobado por: D.Escudero

La información aquí contenida es propiedad de EPCOM y es mostrada bajo las condiciones expresas de que no será reproducida total o parcialmente ni utilizada para fines que resulten en detrimento de EPCOM, sus clientes y proveedores. Si no se indica otra cosa, las cotas se expresan en mm.

Descripción:
Gabinete para Montaje en Pared, con Puerta de Cristal Templado, Cuerpo Fijo, con X Unidades de Rack, de 19in, Fabricado en Acero

Código: **SR19XXLH2G**

A4
ESCALA: 1:10