

especificaciones

El dispositivo de fijación RJ45 debe funcionar con la mayoría de los cables de parcheo, *faceplates*, paneles de parcheo y teléfonos VoIP RJ45. Su diseño compacto no debe interferir con los *jacks* o *plugs* adyacentes. El mecanismo de bloqueo oculto reduce las posibles manipulaciones. Habrá tres opciones disponibles: estándar, empotrada y súper empotrada. Cada diseño debe permitir que el *plug* se bloquee o se libere de un *jack* con la ayuda de una llave.



información técnica

Material:	Fijador: Policarbonato Llave: Nylon
Cumple con la normativa RoHS:	Cumple
Empaquetado:	Cada empaque incluye 10 dispositivos y una llave El empaque de alto volumen (-C) incluye 100 dispositivos y 5 llaves

características clave y beneficios

Resistente a las manipulaciones	Impide el retiro no autorizado del cable, del teléfono IP, de otros equipos de red o de la conexión crítica; es compatible con los teléfonos VoIP para disuadir a los usuarios no autorizados de mover o robar los teléfonos, ayudando a mantener la disponibilidad y el cumplimiento del E911.
Diseño compacto	Puede instalarse sin interferir con los <i>jacks</i> y <i>plugs</i> adyacentes, incluso en aplicaciones de alta densidad
Instalación Herramienta de extracción	Permite bloquear o liberar el <i>plug</i> de un <i>jack</i> proporcionando seguridad física
Surtido de colores	Permite la codificación por colores para la identificación visual; disponible en ocho colores
Ahorra tiempo y dinero	Al reducir el tiempo de inactividad de la red, las brechas de seguridad y la sustitución de <i>hardware</i> por robo
Compatibilidad	Funciona con la mayoría de los cables de parcheo, <i>faceplates</i> y paneles de parcheo
Mecanismo de bloqueo oculto	Impide el desbloqueo del dispositivo sin la llave

aplicaciones

El dispositivo de fijación de *plugs* RJ45 de Panduit asegura las conexiones para reducir el tiempo de inactividad de la red, las violaciones de la seguridad de los datos y la sustitución del *hardware* por robo. El diseño versátil funciona con la mayoría de los cables de parcheo, *faceplates*, paneles de parcheo, cámaras IP y otros dispositivos IP. También es compatible con los teléfonos VoIP para ayudar a evitar el retiro no autorizado y garantizar la continuidad del E911. Los dispositivos de fijación RJ45 están disponibles en tres opciones:

Estándar (al ras): ideal para instalaciones en las que el *jack* se monta a ras de la superficie, excepto para *faceplates* angulados.

Empotrado: se utiliza cuando los *jacks* están ligeramente empotrados en la superficie.

Super Empotrado: cuando los *jacks* se sitúan a mucha más profundidad de la superficie.

Estándar (Incluye Levas Blancas)

PSL-DCPLE (Rojo)

PSL-DCPLE-C

PSL-DCPLE-**-

PSL-DCPLE-**-C

Empotrado (Incluye Levas Transparentes)

PSL-DCPLRE (Rojo)

PSL-DCPLRE-C

PSL-DCPLRE-**-

PSL-DCPLRE-**-C

Super Empotrado (Incluye Levas Transparentes)

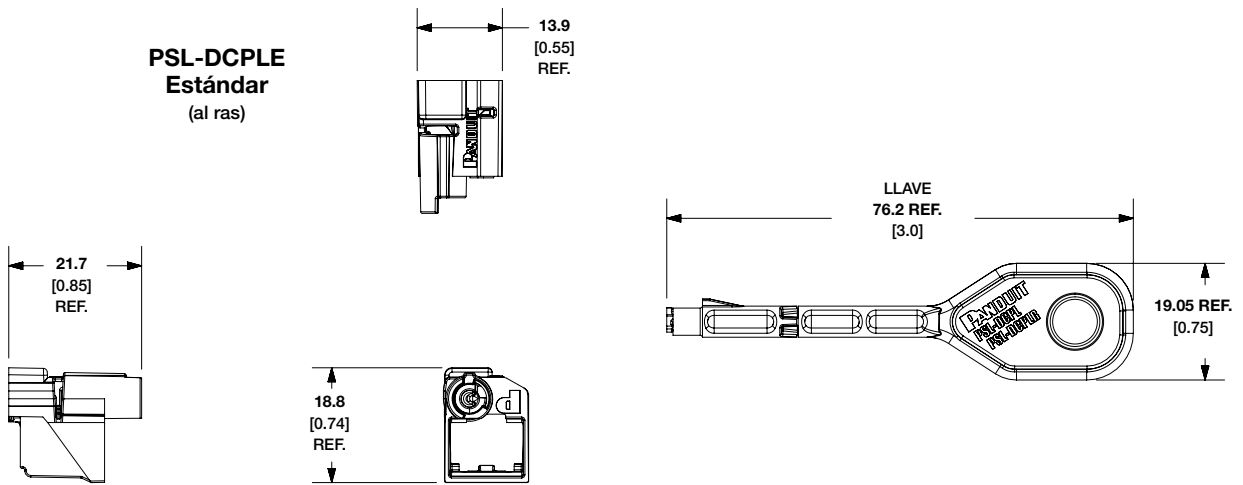
PSL-DCPLSE (Rojo)

PSL-DCPLSE-C (Rojo)

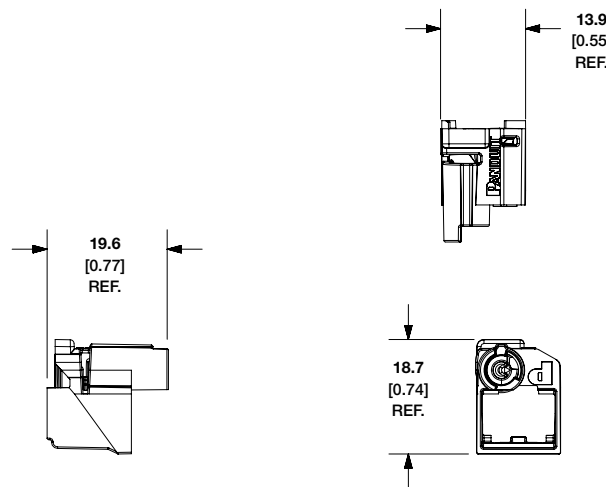
**Para los colores que no sean el Rojo, añadir el sufijo: BL (negro), IW (blanco hueso), YL (amarillo), OR (naranja)
Se recomienda probar los cables de parcheo y los *jacks* específicos antes de implementar su uso generalizado.

Dispositivo de Fijación RJ45

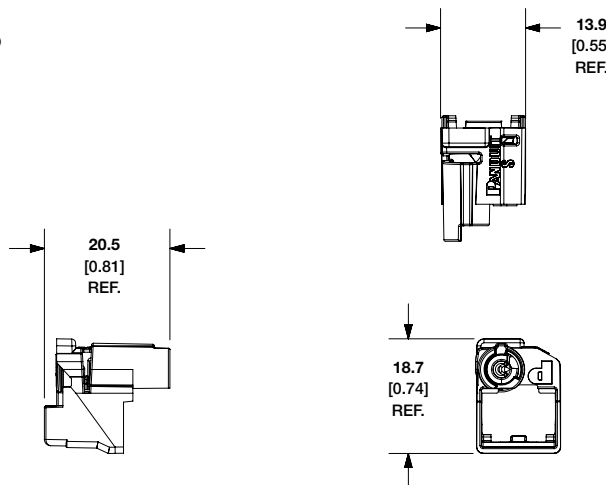
**PSL-DCPLE
Estándar
(al ras)**



**PSL-DCPLRE
Empotrado**



**PSL-DCPLSE
Super Empotrado**



Las dimensiones están en milímetros. [Las dimensiones entre corchetes están en pulgadas].

SUBSIDIARIAS DE PANDUIT EN LATINOAMÉRICA

PANDUIT MÉXICO
Tel: 800 112 7000
800 112 9000

PANDUIT COLOMBIA
Tel: (571) 427-6238

PANDUIT CHILE
Tel: (562) 2820-4215

PANDUIT PERÚ
Tel: (511) 712-3925

Para obtener una copia de las garantías del producto de Panduit, inicie sesión en www.panduit.com/warranty

Para obtener más información

Visítenos en www.panduit.com

Póngase en contacto con el servicio de atención al cliente por correo electrónico: latam-info@panduit.com

PANDUIT™

© 2022 Panduit Corp.
TODOS LOS DERECHOS RESERVADOS.
COSP479--WW-SPA
4/2022