

Movelite™ WireFree RTS

Ítem: 1240365



Somfy +

Motor de baterías recargables para cortinas

- Accesible
- Elegante
- Diseño compacto

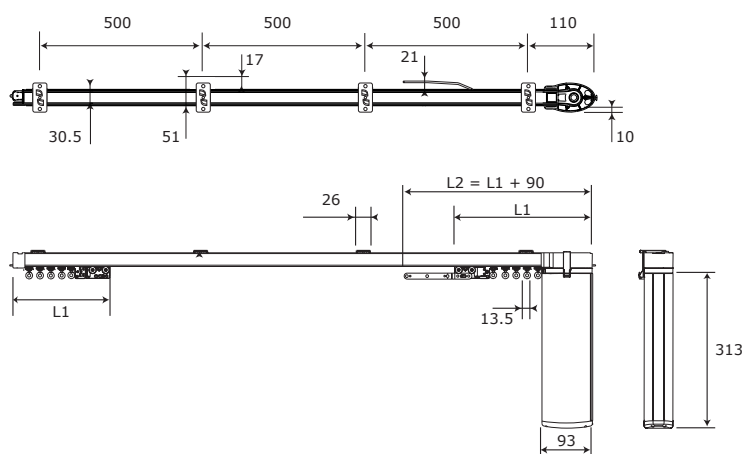
CE CB

La nueva solución motorizada **Movelite™** para cortinas, de Somfy, pone esta tecnología para mejorar la vida de los usuarios, al alcance de todos. Combinando el estilo francés con la ingeniería más avanzada, es silencioso, discreto y fácil de instalar.

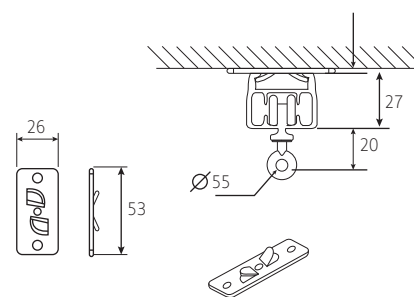
CARACTERÍSTICAS PRINCIPALES

- Gran flexibilidad para adaptarse a diferentes tipos de cortinas:
 - Capacidad de carga de hasta 35 kg.
 - Gran variedad de formas de riel (consulte a Somfy).
 - Amplia gama de accesorios para cubrir todo tipo de cortinas.
- Controla cortinas con interruptor a pared: Smoove, control remoto: Situó, o control mediante app: Inteo Somfy.
- Touch Motion, para activar el motor con la mano, sin control.
- Longitud de riel: hasta 10 m.
- Posición favorita.

DIMENSIONES



Dimensiones soporte a techo



Dimensiones expresadas en mm.

Nota: La cantidad de soportes y medidas entre uno y otro pueden variar, según el espesor para ciertos tipos de tela.

ESPECIFICACIONES TÉCNICAS

Voltaje nominal/Frecuencia	DC - RGE 7 12V
Índice grado de protección	IP 30
Clase de aislamiento	Clase III
Frecuencia de radio disponible para RTS	433.42 MHz
Número de parte	1240365

COMPATIBLE CON TODO TIPO DE CORTINAS



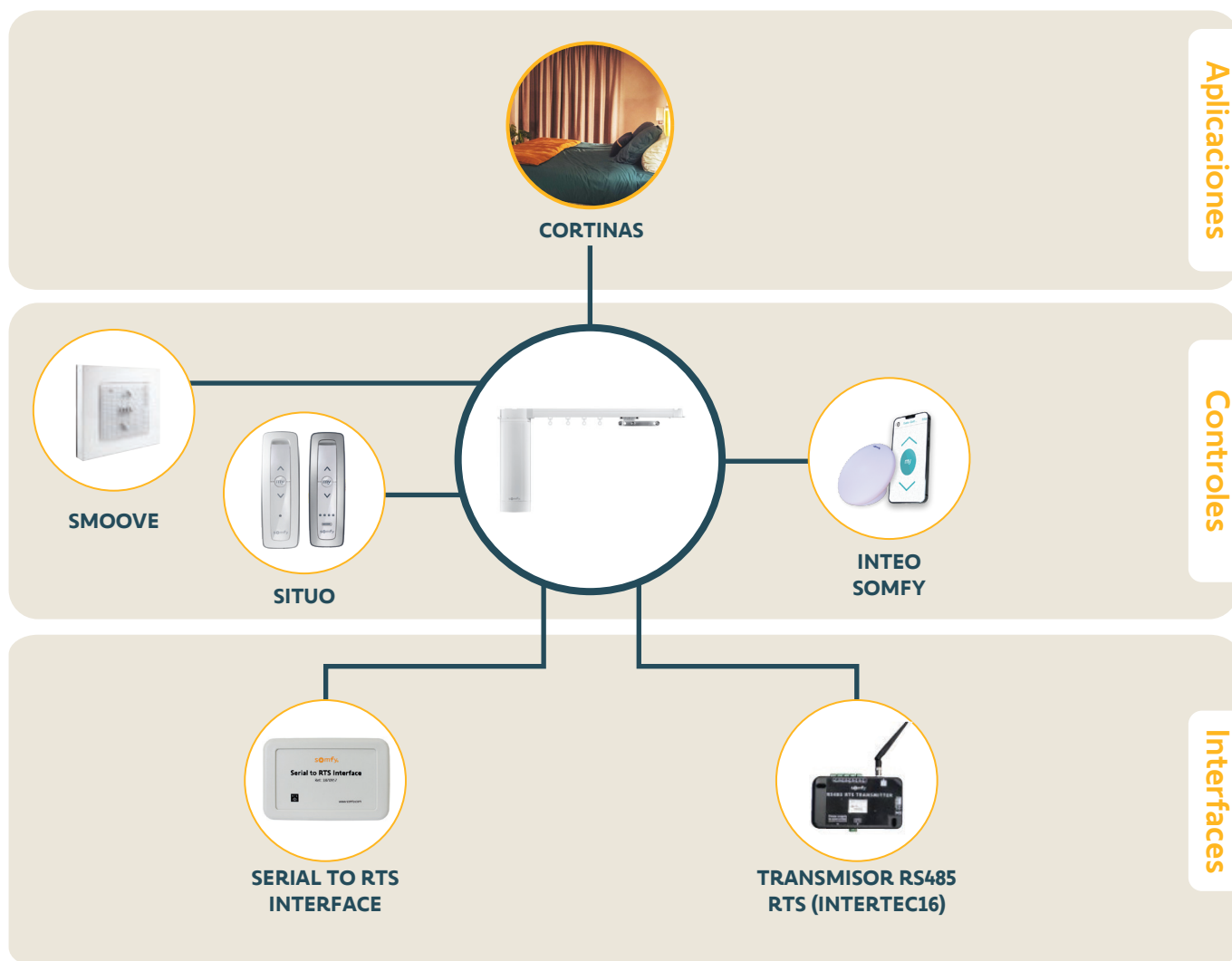
Clásica



Ripplefold



Plisado Francés



CARACTERÍSTICAS MECÁNICAS DEL MOTOR - MOVELITE™ WF RTS

Torque nominal	0.6 Nm
Máximo torque de parada	0.8 Nm
Velocidad sin carga	105 rpm
Velocidad nominal	105 rpm
Temperatura de trabajo	0°C a +60°C 85%HR a 35°C
Temperatura de almacenamiento (solo para el motor)	-30°C a +80°C 85%HR a 35°C
Temperatura de almacenamiento (paquete de batería) < 3 meses	0 - 35 °C
Temperatura de almacenamiento (paquete de batería) > 3 meses	15 - 25 °C
Manual de operación	SI
Tipo de límites	Ajustables
Precisión del interruptor de límite	±10 mm
Índice de protección	30 IP
Parada lenta	NO
Arranque suave	NO
Nivel de ruido (Potencia)(3)	41 dB(A)
Nivel de ruido (Presión)(3)	38 dB(A)
Corriente (modo reposo)	<0.2 mA
Corriente (modo activo)	8~9 mA
Aprox. peso neto del motor	1024 gr

(3) Indicativo y según normas de medición SOMFY

CARACTERÍSTICAS ELÉCTRICAS DEL MOTOR - MOVELITE™ WF RTS

Potencia en espera	< 0.003 W
Capacidad del paquete de baterías	2000 mAh
Tiempo de carga	<9 horas
Método de control	Control remoto RTS
Tiempo máximo de funcionamiento en una dirección (4)	2 minutos 30 segundos

(4) La operación repetida del motor durante periodos prolongados puede activar la protección térmica, lo que requerirá tiempo para bajar a la temperatura ambiente.

CARACTERÍSTICAS DE RADIO DEL MOTOR - MOVELITE™ WF RTS

Estándares de radio	EN 301 489-3, EN 300 220-3
Protocolo de radio	Somfy RTS protocolo U80
Frecuencia de radio	433,42 ± 0,1
Sensibilidad del receptor	-103 dBm
Tipo de modulación	ASK tipo A1 (modulación de amplitud)
Alcance de radio	200 metros en espacios abiertos
Antena	Integrada
Código rolante	Si
Número máximo de transmisores RTS	12



Baterías recargables para Movelite™ WF RTS

Ítem: 9025268

- Tipo: STD 14.8V Li-ion
- Material: Plástico
- Color: Blanco
- Medidas: 43x52x96.5mm
- Peso: 237 gramos

CARACTERÍSTICAS TÉCNICAS DE BATERÍAS RECARGABLES DEL MOTOR - MOVELITE™ WF RTS

Voltaje nominal de entrada	5 volts corriente directa
Conector de entrada	USB 2.0 Micro-B
Máxima corriente de carga	2 amperes
Corriente de trabajo continua	2 amperes
Pulso de corriente de descarga	4 amperes
Máxima distancia entre el cargador USB y la batería pack	4 metros
Capacidad de la batería	Batería de iones de litio integrada de 2000 mAh (29,6 Wh)
Rango de salida de voltaje de alimentación	12-16.8 volts
Clasificación de índice de protección	Para uso en interiores.
Rango de temperatura de trabajo	0°C - 60°C
Rango de temperatura de almacenaje	Almacenamiento a corto plazo (≤tres meses) 0~35°C 30~75%HR Almacenamiento a largo plazo (> tres meses) 20±5 °C 35-70% HR
Rango de temperatura de carga	0°C - 40°C
Autonomía	Aproximadamente 6 meses por carga. La autonomía depende de la aplicación de la cortina, el comportamiento del usuario y el entorno del usuario.
LED indicador de carga	Rojo: La carga está en curso. Verde: La carga está llena.

