

DH-HAC-HFW2802E-A

Cámara bala 4K Starlight HDCVI IR

HDCVI



- Luz estelar, WDR real de 120 dB, 3DNR
- Máx. resolución 4K
- HD/SD conmutable
- Interfaz de entrada de audio, micrófono incorporado
- Lente fija de 3,6 mm (2,8 mm, 6 mm opcional)
- Máx. Longitud IR 40 m, IR inteligente
- IP67, CC12V±30%



Resumen del sistema

Experimente la videovigilancia 4K con la simplicidad de reutilizar la infraestructura coaxial existente. La cámara 4K HDCVI adopta un potente ISP de Dahua y un sensor de imagen avanzado de 1/2", que proporciona imágenes de alta calidad superior. También es compatible con Starlight y WDR real de 120dB para una imagen clara en condiciones de poca luz. Además, la cámara cuenta con audio de calidad de transmisión. para proporcionar una mejor recopilación de pruebas complementarias. La ultra alta definición y un conjunto completo de características hacen de la cámara 4K HDCVI una opción ideal para empresas y proyectos de tamaño mediano a grande donde se exigen vigilancia altamente confiable y flexibilidad de construcción.

Funciones

4 señales sobre 1 cable coaxial

La tecnología HDCVI admite la transmisión simultánea de 4 señales a través de 1 cable coaxial, es decir, video, audio*, datos y alimentación. La transmisión de datos bidireccional permite que la cámara HDCVI interactúe con el HCVR, como enviar una señal de control o activar una alarma. Además, la tecnología HDCVI es compatible con PoC para la flexibilidad de la construcción.

* La entrada de audio está disponible para algunos modelos de cámaras HDCVI.

Transmisión de larga distancia

La tecnología HDCVI garantiza la transmisión en tiempo real a larga distancia sin pérdidas. Admite transmisión de hasta 700 m para video 4K y 4MP HD a través de cable coaxial y hasta 300 m a través de cable UTP.*

* Resultados reales verificados por pruebas en una escena real en el laboratorio de pruebas de Dahua.

Sencillez

La tecnología HDCVI hereda la característica innata de la simplicidad del sistema de vigilancia analógico tradicional, lo que la convierte en la mejor opción para proteger la inversión. El sistema HDCVI puede actualizar sin problemas el sistema analógico tradicional sin reemplazar el cableado coaxial existente. El enfoque plug and play permite la videovigilancia Full HD sin la molestia de configurar una red.

Luz de las estrellas

Con la adopción de un sensor de alto rendimiento de gran tamaño, la cámara puede proporcionar un rendimiento incomparable incluso en entornos con poca luz extrema. La función Starlight permite capturar más detalles y reconocer colores precisos por la noche o en escenas con iluminación limitada.

Audio con calidad de transmisión

La información de audio se utiliza como prueba complementaria en las aplicaciones de videovigilancia. La cámara HDCVI admite la transmisión de señales de audio por cable coaxial. Además, adopta una tecnología de transmisión y procesamiento de audio única que restaura mejor el audio de origen y elimina el ruido, lo que garantiza la calidad y la eficacia de la información de audio recopilada.

Múltiples formatos

La cámara admite múltiples formatos de video, incluidos HDCVI, CVBS y otros dos formatos analógicos HD comunes en el mercado. Un interruptor DIP ubicado en el cable le permite alternar formatos rápidamente, lo que simplifica aún más la instalación y la depuración. Esta función hace que la cámara sea compatible no solo con XVR, sino también con la mayoría de los DVR HD/SD existentes.

Amplio rango dinámico

Integrado con la tecnología de amplio rango dinámico (WDR) líder en la industria, se logran imágenes vívidas incluso en las condiciones de iluminación de contraste más intensas. True WDR (120dB) optimiza las áreas brillantes y oscuras de una escena al mismo tiempo para proporcionar un video utilizable.

3DNR avanzado

3DNR es una tecnología de reducción de ruido que detecta y elimina ruidos aleatorios comparando dos fotogramas secuenciales. La avanzada tecnología 3DNR de Dahua permite una notable reducción del ruido con poco impacto en la nitidez, especialmente en condiciones de iluminación limitada. Además, el 3DNR avanzado reduce efectivamente el ancho de banda y ahorra espacio de almacenamiento.

Proteccion

La excelente confiabilidad de la cámara es insuperable debido a su diseño resistente. La cámara está protegida contra el agua y el polvo con clasificación IP67, lo que la hace adecuada para entornos interiores o exteriores.

Con una tolerancia de voltaje de entrada de $\pm 30\%$, esta cámara se adapta incluso a las condiciones de suministro de energía más inestables. Su clasificación de rayos 4KV proporciona protección contra la cámara y su estructura de los efectos de los rayos.

Especificación técnica

Cámara

Sensor de imagen	CMOS de 1/2"
Píxeles efectivos	3840 (Altura) × 2160 (Vista), 8 MP
Sistema de escaneo	Progresivo
Velocidad de obturación electrónica	PAL: 1/4s-1/100,000s NTSC: 1/3s-1/100,000s
Iluminación mínima	0.005Lux/F1.6, 30IRE, 0Lux IR encendido
Relación señal/ruido	Más de 65dB
Distancia de infrarrojos	Hasta 40 m (130 pies)
Control de encendido/apagado de infrarrojos	Manual de auto
LED IR	2

Lente

Tipo de lente	Lente fija / Iris fijo
Tipo de montaje	Junta de entrada
Longitud focal	3,6 mm (2,8 mm, 6 mm opcional)
Apertura máxima	F1.6
Punto de vista	Alto: 87° (110,8°/55°)
Control de enfoque	N / A
Distancia de enfoque cercano	2500 mm (1800 mm, 6100 mm) 98,43" (70,87", 240,2')

Distancia DORI

Nota: La distancia DORI es una "proximidad general" de la distancia que facilita la identificación de la cámara adecuada para sus necesidades. La distancia DORI se calcula según la especificación del sensor y el resultado de la prueba de laboratorio según EN 62676-4, que define los criterios para Detectar, Observar, Reconocer e Identificar respectivamente.

	DORI Definición	Distancia
Detectar	25 px/m (8 px/pie)	2,8 mm: 84 m (276 pies) 3,6 mm: 104 m (341 pies) 6 mm: 164 m (538 pies)
Observar	63 px/m (19 px/pie)	2,8 mm: 34 m (112 pies) 3,6 mm: 42 m (138 pies) 6 mm: 66 m (217 pies)
Reconocer	125 px/m (38 px/pie)	2,8 mm: 17 m (56 pies) 3,6 mm: 21 m (69 pies) 6 mm: 33 m (108 pies)
Identificar	250 px/m (76 px/pie)	2,8 mm: 8 m (26 pies) 3,6 mm: 10 m (33 pies) 6 mm: 16 m (52 pies)

Panorámica / Inclinación / Rotación

Panorámica/Inclinación/Rotación	Panorámica: 0° ~ 360° Inclinación: 0° ~ 90° Rotación: 0° ~ 360°
---------------------------------	---

Video

Resolución	8 MP (3840 × 2160)
Cuadros por segundo	15 fps a 4K, 20 fps a 6 MP, 25/30 fps a 4 MP

Salida de vídeo	Salida de video de alta definición BNC de 1 canal / salida de video CVBS (interruptor DIP)
Día/Noche	Automático (ICR) / Manual
Menú OSD	Multi lenguaje
Modo BLC	BLC/HLC/WDR
WDR	120dB
Ganar control	CAG
Reducción de ruido	2D/3D
Balance de blancos	Manual de auto
IR inteligente	Manual de auto

Certificaciones

Certificaciones	CE (EN55032, EN55024, EN50130-4) FCC (CFR 47 FCC Parte 15 subparte B, ANSI C63.4-2014) UL (UL60950-1+CAN/CSA C22.2 No.60950-1)
-----------------	--

Interfaz

Interfaz de audio	1 canal y micrófono incorporado
-------------------	---------------------------------

eléctrico

Fuente de alimentación	12 V CC ±30 % (se recomienda utilizar un adaptador de corriente para suministrar energía a una cámara)
El consumo de energía	Máx. 6,8 W (12 V CC, IR activado)

Ambiental

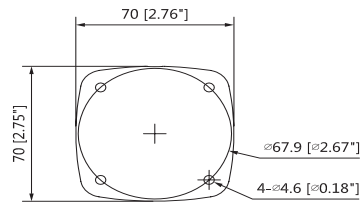
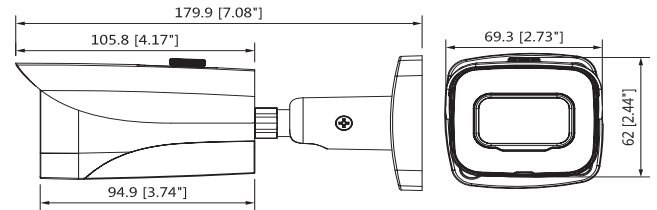
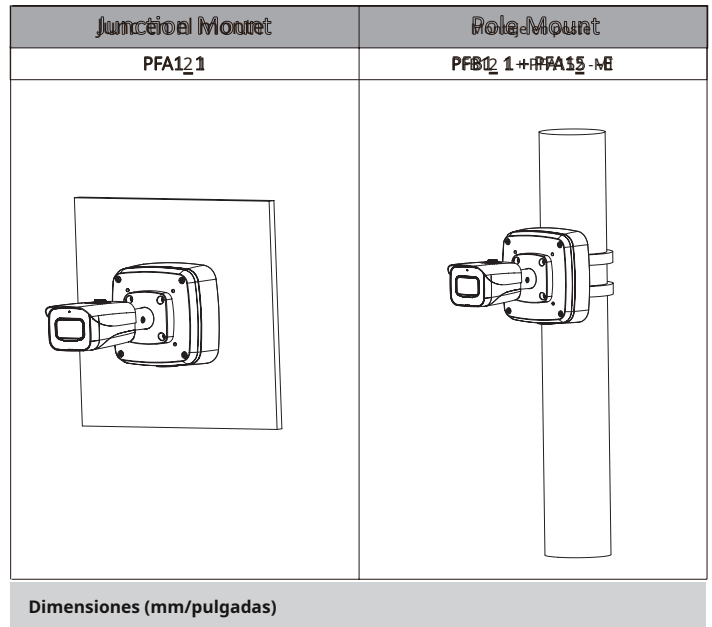
Condiciones de operación	-30 °C ~ +60 °C (-22 °F ~ +140 °F) / Menos del 90 % de HR * La puesta en marcha debe realizarse a más de -30 °C (-22 °F)
Condiciones de almacenaje	-30 °C ~ +60 °C (-22 °F ~ +140 °F) / Menos del 90 % de HR
Protección de entrada y resistencia al vandalismo	IP67

Construcción

Caja	Aluminio
Dimensiones	179,9 mm × 70 mm × 70 mm (7,08" × 2,76" × 2,76")
Peso neto	0,42 kg (0,93 libras)
Peso bruto	0,53 kg (1,17 libras)

Información sobre pedidos

Tipo	Número de parte	Descripción
Cámara 4K	DH-HAC-HFW2802EP-A 2,8 mm	Cámara tipo bala 4K Starlight HDCVI IR, PAL
	DH-HAC-HFW2802EP-A 3,6 mm	
	DH-HAC-HFW2802EP-A 6mm	
	DH-HAC-HFW2802EN-A 2,8 mm	Cámara tipo bala 4K Starlight HDCVI IR, NTSC
	DH-HAC-HFW2802EN-A 3,6 mm	
	DH-HAC-HFW2802EN-A 6mm	
Accesorios	PFA121	Caja de conexiones (para uso solo o con montaje en poste PFA152-E)
	PFA152-E	Montaje en poste (para uso con caja de conexiones PFA121)
	PFM800-E	Balun HDCVI pasivo
	PFM790	Aislador de alimentación externa HDCVI (para fuente de alimentación centralizada)
	PFM322	Fuente de alimentación centralizada DC12V 4 * 0.7A
	PFM321	Adaptador de corriente 12V 1A
	PFM320	Adaptador de corriente 12V 2A
	PFM320D-015	Adaptador de corriente de 12 V 1,5 A



Accesorios

Opcional:



PFA121
Caja de conexiones



PFA152-E
Montaje en poste



PFM321
Adaptador de corriente 12V 1A



PFM320
Adaptador de corriente 12V 2A



PFM800-E
Balun HDCVI pasivo



PFM320D-015
Adaptador de corriente



PFM790
Alimentación externa HDCVI
Aislador



PFM322 (modelo interno)
Fuente de alimentación
centralizada DC12V 4 * 0.7A