

DH-HAC-HFW1801TLM-IL-A

Cámara tipo bala 4K Smart Dual Light HDCVI de focal fija



Resumen del sistema

La serie Lite es una excelente opción para los consumidores que buscan productos de monitoreo de alta calidad a un precio razonable. Su bajo costo y alto rendimiento lo hacen ideal para áreas residenciales y soluciones para PYMES. Esta serie está equipada con una amplia gama de tecnologías, como full-color y starlight, brindando diversas soluciones para diferentes escenarios.

Funciones

Amplio rango dinámico

Con su avanzada tecnología de amplio rango dinámico (WDR), la cámara captura imágenes muy detalladas y produce grabaciones de alta definición en condiciones de iluminación de alto contraste y en escenas con luz de fondo o sombras.

Audio con calidad de transmisión

La cámara HDCVI admite la transmisión de señales de audio a través de cables coaxiales. Adopta una tecnología única de transmisión y procesamiento de audio que restaura la fuente de audio y elimina el ruido, lo que garantiza la calidad y confiabilidad de la información de audio que se recopila. Esto se vuelve importante para las aplicaciones de videovigilancia que utilizan información de audio como un tipo de evidencia complementaria.

Luz dual inteligente

Con su mecanismo inteligente de doble luz, la cámara enciende automáticamente la luz blanca cuando la función Perimeter Protection/SMD Plus de AI XVR detecta un objetivo en el área de la regla para capturar imágenes claras y vívidas. Cuando el objetivo abandona el área de la regla, la cámara cambia automáticamente de la luz blanca a la luz IR para reducir significativamente la contaminación lumínica.

Súper Adaptado

Con su algoritmo inteligente, la cámara ajusta automáticamente sus parámetros para brindar un rendimiento óptimo e imágenes vívidas.

* Los parámetros y las hojas de datos a continuación solo se pueden aplicar a la serie 1801-IL.

- Máx. 15 fps a 4K .
- WDR real de 120 dB, 3D NR.
- Luz dual inteligente.
- Distancia de iluminación de 40 m.
- Súper Adaptación.
- MICRÓFONO incorporado.
- Lente fija de 3,6 mm (2,8 mm opcional).
- CVI/CVBS/AHD/TVI conmutable.
- IP67, 12 VDC.



3DNR avanzado

La tecnología avanzada 3DNR de Dahua reduce el ruido de la imagen con poco o ningún impacto en la nitidez de la imagen, especialmente en condiciones de poca luz. Detecta el ruido y compara los cuadros secuenciales para reducir el ruido de manera efectiva. También hace un uso eficiente del ancho de banda, ahorrando espacio de almacenamiento.

Protección (IP67, Amplio Voltaje)

IP67: la cámara superó una serie de rigurosas pruebas de polvo e inmersión. Su carcasa es a prueba de polvo e impermeable, y puede funcionar normalmente mientras se sumerge en agua a 1 m de profundidad durante un máximo de 30 minutos. Amplio voltaje: la cámara tiene una tolerancia de voltaje de entrada de $\pm 30\%$ (para algunas fuentes de alimentación) y un amplio rango de voltaje, lo que la hace adecuada para una variedad de escenarios al aire libre.

4 señales sobre 1 cable coaxial

La tecnología HDCVI admite 4 señales (video, audio*, datos y alimentación) que se transmiten simultáneamente a través de un cable coaxial. La transmisión de datos bidireccional permite que la cámara HDCVI interactúe con el XVR para realizar diversas acciones, como enviar señales de control y activar alarmas. La tecnología HDCVI también es compatible con PoC, lo que hace que la cámara sea fácil y rápida de instalar.

* La entrada de audio está disponible para determinados modelos de cámara HDCVI.

Transmisión de larga distancia

La tecnología HDCVI proporciona transmisión de larga distancia en tiempo real sin pérdida de transmisión. Admite distancias de transmisión de hasta 700 m para videos HD de 2 MP/5 MP/8 MP a través de cables coaxiales y hasta 300 m a través de cables UTP. Los resultados se obtuvieron y verificaron mediante pruebas rigurosas en el laboratorio de pruebas de Dahua.

Especificación técnica

Cámara

Sensor de imagen	CMOS 4K
máx. Resolución	3840 (H) × 2160 (V)
Sistema de escaneo	Progresivo
Velocidad de obturación electrónica	PAL: 1/25 s–1/100000 s NTSC: 1/30 s–1/100000 s
mín. Iluminación	0,01 lux a F2,0 (color, 30 IRE) 0,001 lux a F2,0 (B/N, 30 IRE) 0 lux (iluminador encendido)
Relación señal/ruido	> 65dB
Distancia de iluminación	IR: 40 m (131,23 pies) Luz cálida: 40 m (131,23 pies)
Control de encendido/apagado del iluminador	Manual de auto
Número de iluminador	2 (luz cálida); 2 (luz infrarroja)
Rango de giro/inclinación/rotación	Panorámica: 0°–360° Inclinación: 0°–90° Rotación: 0°–360°

Lente

Tipo de lente	Focal fijo				
Montura del lente	M12				
Longitud focal	2,8 mm; 3,6mm				
máx. Abertura	F2.0				
Campo de visión	2,8 mm: alto: 106°; V: 56°; profundidad: 125° 3,6 mm: alto: 88°; V: 46°; profundidad: 105°				
control de iris	Fijado				
Distancia de enfoque cercano	2,8 mm: 1,3 m (4,27 pies) 3,6 mm: 1,9 m (6,23 pies)				
DORI Distancia	Lente	Detectar	Observar	Reconocer	Identificar
	2,8mm	88 metros (288,71 pies)	35,2 metros (115,49 pies)	17,6 metros (57,74 pies)	8,8 metros (28,87 pies)
	3,6mm	106,7 metros (350,07 pies)	42,7 metros (140,09 pies)	21,3 metros (69,88 pies)	10,7 metros (35,10 pies)

Video

Velocidad de fotogramas de vídeo	CVI: PAL: 4K a 15 fps; 5M a 25 fps; 4M a 25 fps; 1080p a 25 fps NTSC: 4K a 15 fps; 5M a 25 fps; 4M a 30 fps; 1080p a 30 fps AHD: PAL: 4K a 15 fps NTSC: 4K a 15 fps TVI: PAL: 4K a 15 fps NTSC: 4K a 15 fps CVBS: Amigo: 960H NTSC: 960H
Resolución	4K (3840 × 2160); 5M (2880 × 1620); 4M (2560 × 1440); 1080p (1920 × 1080); 960H (960 × 576/960 × 480)
Día/Noche	Automático (ICR)/Color/B/N
CLB	CLB; CLH; WDR; HLC-Pro
WDR	120dB

Balance de blancos	Auto; Balance de blancos de área
Ganar control	Manual de auto
Reducción de ruido	NR 3D
Modo de iluminación	IR&WL inteligente; Modo WL; Modo IR
desempañar	Desempañador electrónico
Espejo	Sí
Enmascaramiento de privacidad	Off/On (8 áreas, rectángulo)

Certificación

Certificaciones	CE-LVD: EN 62368-1; CE-CEM: EN 55032; EN 55035; FCC: 47 CFR FCC Parte 15, Subparte B; UL: UL62368-1 + CAN/CSA C22.2 n.º 62368-1-14
-----------------	--

Puerto

Salida de vídeo	Opciones de salida de video de CVI/TVI/AHD/CVBS por un puerto BNC
Entrada de audio	MIC incorporado de un canal

Fuerza

Fuente de alimentación	12 V CC ± 30 %
El consumo de energía	Máx. 5,7 W (12 V CC, LED encendido)

Ambiente

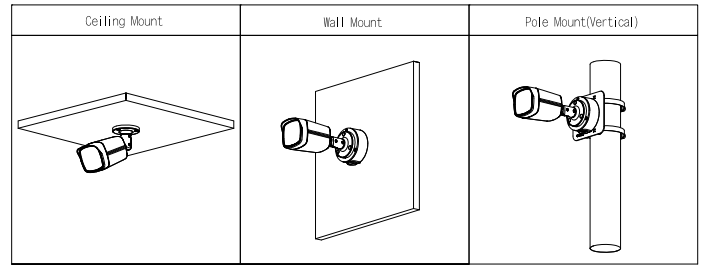
Temperatura de funcionamiento	– 40 °C a +60 °C (–40 °F a +140 °F)
Humedad de funcionamiento	<95 % (HR), sin condensación
Temperatura de almacenamiento	– 40 °C a +60 °C (–40 °F a +140 °F)
Humedad de almacenamiento	<95 % (HR), sin condensación
Proteccion	IP67
Nivel anticorrosión	Bajo

Estructura

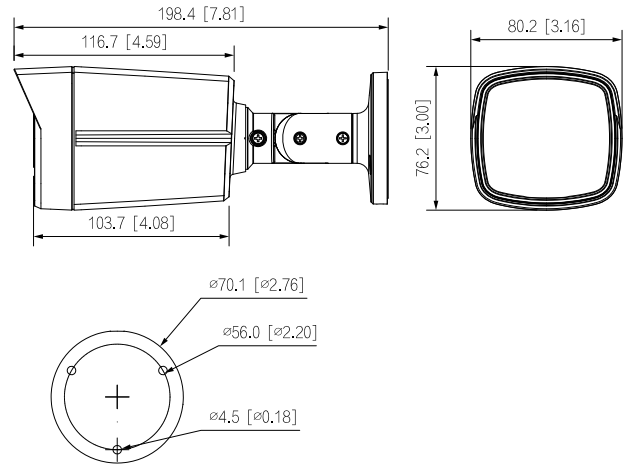
Material de la carcasa	Cubierta frontal de metal + cilindro trasero de plástico + soporte de metal
Dimensiones del producto	198,4 mm × 80,2 mm × 76,2 mm (7,81" × 3,16" × 3,00")
Peso neto	0,30 kg (0,66 libras)
Peso bruto	0,48 kg (1,06 libras)
Instalación	Montaje en pared; montaje en techo; montaje en poste vertical

Información sobre pedidos

Tipo	Modelo	Descripción
Cámara 4K	DH-HAC-HFW1801TLMP-IL-A	Cámara tipo bala 4K Smart Dual Light HDCVI de focal fija, PAL
	DH-HAC-HFW1801TLMN-IL-A	Cámara tipo bala 4K Smart Dual Light HDCVI de focal fija, NTSC
Accesorios (Opcional)	PFA134	Caja de conexiones
	PFA130-E	Caja de conexiones a prueba de agua
	PFA152-E	Soporte de montaje en poste
	PFM800-4K	Balun HDCVI pasivo de 1 canal
	PFM321D	Adaptador de corriente 12V 1A
	PFM904	Probador de montaje integrado



Dimensiones (mm [pulgadas])



Accesorios

Opcional:



PFA134
Unión
Caja



PFA130-E
Impermeable
Caja de conexiones



PFA152-E
Montaje en poste
Soporte



PFM800-4K
1 canal pasivo
Balún HDCVI



PFM321D
12V 1A Potencia
Adaptador



PFM904
Montaje integrado
Ensayador