

DH-HAC-HFW1200TLM-IL-A

Cámara tipo bala con foco fijo HDCVI inteligente de doble luz de 2 MP



Resumen del sistema

La Serie Lite es una excelente opción para los consumidores que buscan productos de monitoreo de alta calidad a un precio razonable. Su bajo costo y alto rendimiento lo hacen ideal para áreas residenciales y soluciones para PYMES. Esta serie está equipada con una amplia gama de tecnologías, como full color y starlight, proporcionando diversas soluciones para diferentes escenarios.

Funciones

Luz dual inteligente

Con su mecanismo inteligente de luz dual, la cámara enciende automáticamente la luz blanca cuando la función Protección perimetral/SMD Plus de AI XVR detecta un objetivo en el área reglada para capturar imágenes claras y vívidas. Cuando el objetivo abandona el área reglamentada, la cámara cambia automáticamente de la luz blanca a la luz IR para reducir significativamente la contaminación lumínica.

Audio con calidad de transmisión

La cámara HDCVI admite la transmisión de señales de audio a través de cables coaxiales. Adopta una tecnología única de procesamiento y transmisión de audio que restaura la fuente de audio y elimina el ruido, asegurando la calidad y confiabilidad de la información de audio que se recopila. Esto resulta importante para las aplicaciones de videovigilancia que utilizan información de audio como tipo de evidencia complementaria.

Súper adaptación

Con su algoritmo inteligente, la cámara ajusta automáticamente sus parámetros para proporcionar un rendimiento óptimo e imágenes vívidas.

3DNR avanzado

La avanzada tecnología 3DNR de Dahua reduce el ruido de la imagen con poco o ningún impacto en la nitidez de la imagen, especialmente en condiciones de poca iluminación. Detecta el ruido y compara los cuadros secuenciales para reducir el ruido de manera efectiva. También hace un uso eficiente del ancho de banda, ahorrando espacio de almacenamiento.

* Los parámetros y hojas de datos a continuación solo se pueden aplicar a la serie 1200-S6-IL.

* Para poder utilizar la cámara Smart Dual Light HDCVI, el firmware de XVR debe actualizarse a V4.001.0000004.1.R.220323 o una versión posterior.

- Máx. 30 fps a 1080p.
- 3D NR.
- Luz dual inteligente.
- Distancia de iluminación de 40 m.
- Súper Adaptación.
- Micrófono incorporado.
- Lente fija de 3,6 mm (2,8 mm opcional).
- CVI/CVBS/AHD/TVI conmutable.
- IP67, 12 V CC.



Protección (IP67, Amplio Voltaje)

IP67: la cámara pasó una serie de rigurosas pruebas de polvo e inmersión. Su carcasa es a prueba de polvo e impermeable y puede funcionar normalmente mientras se sumerge en agua a 1 m de profundidad durante hasta 30 minutos. Amplio voltaje: la cámara tiene una tolerancia de voltaje de entrada de $\pm 30\%$ (para algunas fuentes de alimentación) y un amplio rango de voltaje, lo que la hace adecuada para una variedad de escenarios al aire libre.

4 señales sobre 1 cable coaxial

La tecnología HDCVI admite 4 señales (vídeo, audio*, datos y alimentación) que se transmiten simultáneamente a través de un cable coaxial. La transmisión de datos bidireccional permite que la cámara HDCVI interactúe con el XVR para realizar diversas acciones, como enviar señales de control y activar alarmas. La tecnología HDCVI también admite PoC, lo que hace que la cámara sea fácil y rápida de instalar.

* La entrada de audio está disponible para determinados modelos de cámaras HDCVI.

Transmisión de larga distancia

La tecnología HDCVI proporciona transmisión de larga distancia en tiempo real sin pérdida de transmisión. Soporta distancias de transmisión de hasta 700 m para videos HD de 2 MP/5 MP/8 MP a través de cables coaxiales, y hasta 300 m a través de cables UTP. Los resultados se obtuvieron y verificaron mediante pruebas rigurosas en el laboratorio de pruebas de Dahua.

Especificación técnica

Cámara

Sensor de imagen	CMOS de 2 megapíxeles
Máx. Resolución	1920 (AI) × 1080 (V)
Sistema de escaneo	Progresivo
Velocidad de obturación electrónica	PAL: 1/25 s–1/100 000 s NTSC: 1/30 s–1/100 000 s
Mín. Iluminación	0,01 lux@F2.0 (Color, 30 IRE) 0,001 lux@F2.0 (B/N, 30 IRE) 0 lux (Iluminador encendido)
Relación S/N	> 65dB
Distancia de iluminación	IR: 40 m (131,23 pies) Luz cálida: 40 m (131,23 pies)
Control de encendido/apagado del iluminador	Auto
Número de iluminador	2 (luz cálida); 2 (luz IR)
Ajuste de ángulo	Panorámica: 0°–360° Inclinación: 0°–90° Rotación: 0°–360°

Lente

Tipo de lente	Focal fija				
Enfoque automático	No				
Montura del lente	M12				
Longitud focal	2,8mm; 3,6mm				
Máx. Abertura	F2.0				
Campo de visión	2,8 mm: Alto: 102°; V: 60°; Re: 129° 3,6 mm: Alto: 83°; V: 48°; Re: 105°				
Control de iris	Fijado				
Distancia de enfoque cercana	2,8 mm: 0,5 m (1,64 pies) 3,6 mm: 0,7 m (2,30 pies)				
DORI Distancia	Lente	Detectar	Observar	Reconocer	Identificar
	2,8 milímetros	41,1 metros (135,83 pies)	16,5 metros (42,13 pies)	8,3 metros (27,23 pies)	4,1 metros (13,45 pies)
	3,6 milímetros	50,9 metros (166,99 pies)	20,3 metros (66,60 pies)	10,2 metros (33,46 pies)	5,1 metros (16,73 pies)

Vídeo

Velocidad de fotogramas de vídeo	CVI: Amigo: 1080p a 25 fps; NTSC: 1080p a 30 fps; HDA: Amigo: 1080p a 25 fps; NTSC: 1080p a 30 fps; TVI: Amigo: 1080p a 25 fps; NTSC: 1080p a 30 fps; CVBS: Amigo: 960H; NTSC: 960H
Resolución	1080p (1920 × 1080); 960H (960 × 576/960 × 480)
Día/Noche	Automático (ICR)/Color/B/N
BLC	BLC; CHL; DWDR
WDR	DWDR

Balance de blancos	Automático; Balance de blancos de área
Ganar control	Auto
Reducción de ruido	Reducción de ruido 3D
Modo de iluminación	IR&WL inteligente; Modo WL; Modo infrarrojo
Espejo	Sí
Enmascaramiento de privacidad	Desactivado/Activado (8 áreas, rectángulo)

Certificación

Certificaciones	CE-LVD: EN 62368-1; CE-EMC: EN 55032; EN 55035; FCC: 47 CFR FCC Parte 15, Subparte B; UL: UL62368-1 + CAN/CSA C22.2 No. 62368-1-14
-----------------	--

Puerto

Salida de vídeo	Opciones de salida de vídeo de CVI/TVI/AHD/CVBS por un puerto BNC
Entrada de audio	1 canal

Fuerza

Fuente de alimentación	12 VCC ± 30%
El consumo de energía	Máx. 4,1 W (12 VCC, IR activado)

Ambiente

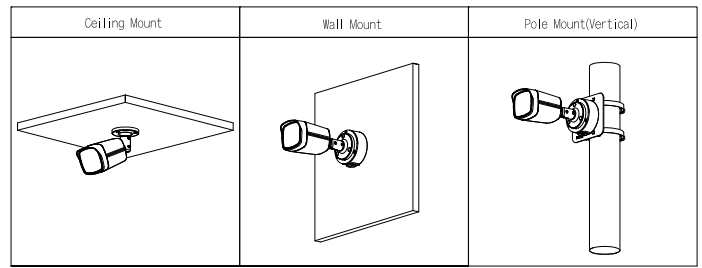
Temperatura de funcionamiento	– 40 °C a +60 °C (–40 °F a +140 °F)
Humedad de funcionamiento	<95% (RH), sin condensación
Temperatura de almacenamiento	– 40 °C a +60 °C (–40 °F a +140 °F)
Humedad de almacenamiento	<95% (RH), sin condensación
Proteccion	IP67

Estructura

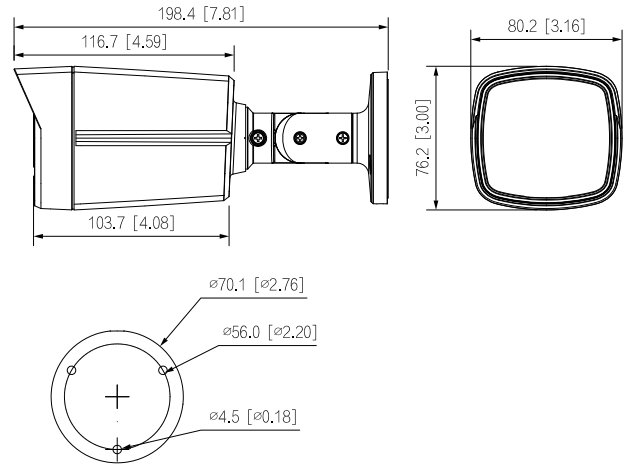
Material de la carcasa	Cubierta frontal de metal + cilindro trasero de plástico + soporte de metal
Dimensiones del producto	198,4 mm × 80,2 mm × 76,2 mm (7,81" × 3,16" × 3")
Peso neto	0,29 kg (0,64 libras)
Peso bruto	0,41 kg (0,90 libras)
Instalación	Montaje en pared; montaje en techo; montaje en poste vertical

Información sobre pedidos

Tipo	Modelo	Descripción
Cámara de 2MP	DH-HAC-HFW1200TLM-IL-A	Cámara tipo bala inteligente con doble luz HDCVI de 2 MP, PAL
	DH-HAC-HFW1200TLMN-IL-A	Cámara tipo bala inteligente con doble luz HDCVI de 2 MP, NTSC
Accesorios (Opcional)	PFA130-E	Caja de conexiones impermeable
	PFA134	Caja de conexiones
	PFA152-E	Soporte de montaje en poste
	PFM800-E	Balún pasivo HDCVI
	FM321D	Adaptador de corriente de 12 V 1 A.
	PFM904	Probador de montaje integrado



Dimensiones (mm [pulgadas])



Accesorios

Opcional:



PFA130-E
Impermeable
Caja de conexiones



PFA134
Unión
Caja



PFA152-E
Montaje en poste
Soporte



PFM800-E
Balún pasivo HDCVI



FM321D
Alimentación de 12 V 1 A.
Adaptador



PFM904
Montaje integrado
Ensayador