

# DH-HAC-HFW1200CL-IL-A

Cámara tipo bala inteligente de doble luz HDCVI de 2 MP con focal fija



## Resumen del sistema

La serie Lite es una excelente opción para los consumidores que buscan productos de monitoreo de alta calidad a un precio razonable. Su bajo costo y alto rendimiento lo hacen ideal para áreas residenciales y soluciones para PYMES. Esta serie está equipada con una amplia gama de tecnologías, como full-color y starlight, brindando diversas soluciones para diferentes escenarios.

## Funciones

### Luz dual inteligente

Con su mecanismo inteligente de doble luz, la cámara enciende automáticamente la luz blanca cuando la función Perimeter Protection/SMD Plus de AI XVR detecta un objetivo en el área de la regla para capturar imágenes claras y vívidas. Cuando el objetivo abandona el área de la regla, la cámara cambia automáticamente de la luz blanca a la luz IR para reducir significativamente la contaminación lumínica.

### Audio con calidad de transmisión

La cámara HDCVI admite la transmisión de señales de audio a través de cables coaxiales. Adopta una tecnología única de transmisión y procesamiento de audio que restaura la fuente de audio y elimina el ruido, lo que garantiza la calidad y confiabilidad de la información de audio que se recopila. Esto se vuelve importante para las aplicaciones de videovigilancia que utilizan información de audio como un tipo de evidencia complementaria.

### Súper Adaptado

Con su algoritmo inteligente, la cámara ajusta automáticamente sus parámetros para brindar un rendimiento óptimo e imágenes vívidas.

### 3DNR avanzado

La tecnología avanzada 3DNR de Dahua reduce el ruido de la imagen con poco o ningún impacto en la nitidez de la imagen, especialmente en condiciones de poca luz. Detecta el ruido y compara los cuadros secuenciales para reducir el ruido de manera efectiva. También hace un uso eficiente del ancho de banda, ahorrando espacio de almacenamiento.

\* Los parámetros y hojas de datos a continuación solo se pueden aplicar a la serie 1200-56-IL.

- Máx. 30fps @1080p .
- NR 3D.
- Luz dual inteligente.
- Distancia de iluminación de 20 m.
- Súper Adaptación.
- Micrófono incorporado.
- Lente fija de 3,6 mm (2,8 mm opcional).
- CVI/CVBS/AHD/TVI conmutable.
- IP67, 12 VDC.



### Protección (IP67, Amplio Voltaje)

IP67: la cámara superó una serie de rigurosas pruebas de polvo e inmersión. Su carcasa es a prueba de polvo e impermeable, y puede funcionar normalmente mientras se sumerge en agua a 1 m de profundidad durante un máximo de 30 minutos. Amplio voltaje: la cámara tiene una tolerancia de voltaje de entrada de  $\pm 30\%$  (para algunas fuentes de alimentación) y un amplio rango de voltaje, lo que la hace adecuada para una variedad de escenarios al aire libre.

### 4 señales sobre 1 cable coaxial

La tecnología HDCVI admite 4 señales (video, audio\*, datos y alimentación) que se transmiten simultáneamente a través de un cable coaxial. La transmisión de datos bidireccional permite que la cámara HDCVI interactúe con el XVR para realizar diversas acciones, como enviar señales de control y activar alarmas. La tecnología HDCVI también es compatible con PoC, lo que hace que la cámara sea fácil y rápida de instalar.

\* La entrada de audio está disponible para determinados modelos de cámara HDCVI.

### Transmisión de larga distancia

La tecnología HDCVI proporciona transmisión de larga distancia en tiempo real sin pérdida de transmisión. Admite distancias de transmisión de hasta 700 m para videos HD de 2 MP/5 MP/8 MP a través de cables coaxiales y hasta 300 m a través de cables UTP. Los resultados se obtuvieron y verificaron mediante pruebas rigurosas en el laboratorio de pruebas de Dahua.

## Especificación técnica

### Cámara

Sensor de imagen	CMOS de 2 megapíxeles
máx. Resolución	1920 (H) × 1080 (V)
Sistema de escaneo	Progresivo
Velocidad de obturación electrónica	PAL: 1/25 s–1/100000 s NTSC: 1/30 s–1/100000 s
mín. Iluminación	0,01 lux a F2,0 (color, 30 IRE) 0,001 lux a F2,0 (B/N, 30 IRE) 0 lux (iluminador encendido)
Relación señal/ruido	> 65dB
Distancia de iluminación	IR: 20 m (65,62 pies) Luz cálida: 20 m (65,62 pies)
Control de encendido/apagado del iluminador	Auto
Número de iluminador	2 (luz cálida); 2 (luz IR)
Ajuste de ángulo	Panorámica: 0°–360° Inclinación: 0°–90° Rotación: 0°–360°

### Lente

Tipo de lente	Focal fijo				
Enfoque automático	No				
Montura del lente	M12				
Longitud focal	2,8 mm; 3,6 mm				
máx. Abertura	F2.0				
Campo de visión	2,8 mm: alto: 102°; V: 60°; profundidad: 129° 3,6 mm: alto: 83°; V: 48°; profundidad: 105°				
control de iris	Fijado				
Distancia de enfoque cercana	2,8 mm: 0,5 m (1,64 pies) 3,6 mm: 0,7 m (2,30 pies)				
DORI Distancia	Lente	Detectar	Observar	Reconocer	Identificar
	2,8mm	41,1 metros (135,83 pies)	16,5 metros (42,13 pies)	8,3 metros (27,23 pies)	4,1 metros (13,45 pies)
	3,6mm	50,9 metros (166,99 pies)	20,3 metros (66,60 pies)	10,2 metros (33,46 pies)	5,1 metros (16,73 pies)

### Vídeo

Velocidad de fotogramas de vídeo	CVI: PAL: 1080p a 25 fps; NTSC: 1080p a 30 fps; AHD: PAL: 1080p a 25 fps; NTSC: 1080p a 30 fps; TVI: PAL: 1080p a 25 fps; NTSC: 1080p a 30 fps; CVBS: Amigo: 960 H; NTSC: 960H
Resolución	1080p (1920 × 1080); 960H (960 × 576/960 × 480)
Día/Noche	Automático (ICR)/Color/B/N
CLB	CLB; CLH; DWDR
WDR	DWDR

Balace de blancos	Auto; Balance de blancos de área
Ganar control	Auto
Reducción de ruido	NR 3D
Modo de iluminación	IR&WL inteligente; Modo WL; Modo IR
Espejo	Sí
Enmascaramiento de privacidad	Off/On (8 áreas, rectángulo)

### Certificación

Certificaciones	CE-LVD: EN 62368-1; CE-CEM: EN 55032; EN 55035; FCC: 47 CFR FCC Parte 15, Subparte B
-----------------	---

### Puerto

Salida de vídeo	Opciones de salida de vídeo de CVI/TVI/AHD/CVBS por un puerto BNC
Entrada de audio	1 canal

### Fuerza

Fuente de alimentación	12 V CC ± 30 %
El consumo de energía	Máx. 2,6 W (12 V CC, IR activado)

### Ambiente

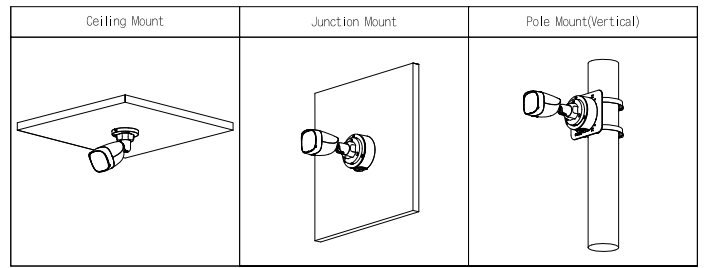
Temperatura de funcionamiento	– 40 °C a +60 °C (–40 °F a +140 °F)
Humedad de funcionamiento	<95 % (HR), sin condensación
Temperatura de almacenamiento	– 40 °C a +60 °C (–40 °F a +140 °F)
Humedad de almacenamiento	<95 % (HR), sin condensación
Proteccion	IP67

### Estructura

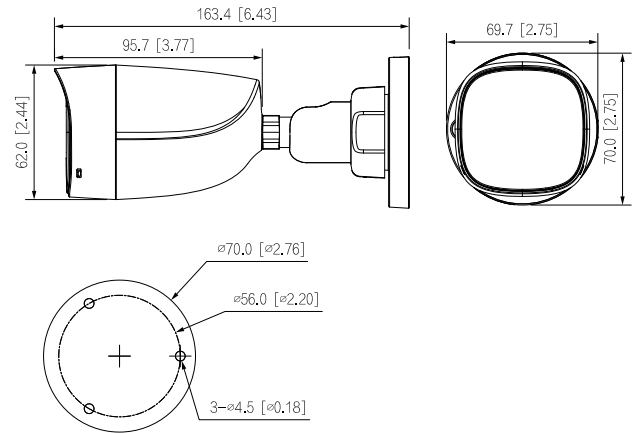
Material de la carcasa	El plástico
Dimensiones del producto	163,4 mm × 69,7 mm × 70 mm (6,43" × 2,74" × 2,76")
Peso neto	0,18 kg (0,40 libras)
Peso bruto	0,26 kg (0,57 libras)
Instalación	Montaje en pared; montaje en techo; montaje en poste vertical

**Información sobre pedidos**

Tipo	Modelo	Descripción
Cámara de 2MP	DH-HAC-HFW1200CLP-IL-A	Cámara tipo bala inteligente de doble luz HDCVI de 2MP, PAL
	DH-HAC-HFW1200CLN-IL-A	Cámara tipo bala inteligente de doble luz HDCVI de 2MP, NTSC
Accesorios (Opcional)	PFA130-E	Caja de conexiones a prueba de agua
	PFA134	Caja de conexiones
	PFA152-E	Soporte de montaje en poste
	PFM800-E	Balun HDCVI pasivo
	FM321D	Adaptador de corriente 12V 1A
	PFM904	Probador de montaje integrado



**Dimensiones (mm [pulgadas])**



**Accesorios**

Opcional:



PFA130-E  
Impermeable  
Caja de conexiones



PFA134  
Unión  
Caja



PFA152-E  
Montaje en poste  
Soporte



PFM800-E  
Balun HDCVI pasivo



PFM321D  
12V 1A Potencia  
Adaptador



PFM904  
Montaje integrado  
Ensayador