

DH-HAC-HDW2501TLM-A

Cámara de globo ocular IR Starlight HDCVI de 5MP



* Los parámetros y hojas de datos a continuación solo se pueden aplicar a la serie 2501-S2.
* Para utilizar la cámara HDCVI 16:9 de 5MP, el firmware de XVR debe actualizarse a V4.001.0000001.0.R.200908 o una versión posterior.

- Max 25 fps@5MP (salida de video 16:9)
- Starlight, WDR real de 120 dB, 3D NR
- CVI/CVBS/AHD/TVI conmutable
- Lente fija de 3,6 mm (2,8 mm opcional)
- Micrófono incorporado
- Máx. Longitud IR 30 m, IR inteligente
- IP67, CC12V



Resumen del sistema

La Serie Pro es una opción perfecta para soluciones y proyectos de PYMES donde se requiere alta confiabilidad y flexibilidad. Todas las cámaras están equipadas con la función Starlight, WDR real de 120 dB y 3DNR, y pueden proporcionar imágenes claras y detalles ricos incluso en condiciones de iluminación difíciles.

Funciones

4 señales sobre 1 cable coaxial

La tecnología HDCVI admite la transmisión simultánea de 4 señales a través de 1 cable coaxial, es decir, video, audio*, datos y alimentación. La transmisión de datos bidireccional permite que la cámara HDCVI interactúe con el XVR, como enviar una señal de control o activar una alarma. Además, la tecnología HDCVI es compatible con PoC para la flexibilidad de la construcción.

* La entrada de audio está disponible para algunos modelos de cámaras HDCVI.

Audio con calidad de transmisión

La información de audio se utiliza como prueba complementaria en las aplicaciones de videovigilancia. La cámara HDCVI admite la transmisión de señales de audio por cable coaxial. Además, adopta una tecnología de transmisión y procesamiento de audio única que restaura mejor el audio de origen y elimina el ruido, lo que garantiza la calidad y la eficacia de la información de audio recopilada.

* La entrada de audio está disponible para algunos modelos de cámaras HDCVI.

Transmisión de larga distancia

La tecnología HDCVI garantiza la transmisión en tiempo real a larga distancia sin pérdidas. Admite transmisiones de hasta 700 m para video HD de 2 MP/5 MP/8 MP a través de cable coaxial y hasta 300 m a través de cable UTP.

* Resultados reales verificados por pruebas en una escena real en el laboratorio de pruebas de Dahua.

Sencillez

La tecnología HDCVI hereda la característica innata de la simplicidad del sistema de vigilancia analógico tradicional, lo que la convierte en la mejor opción para proteger la inversión. El sistema HDCVI puede actualizar sin problemas el sistema analógico tradicional sin reemplazar el cableado coaxial existente. El enfoque plug and play permite la videovigilancia de alta definición sin la molestia de configurar una red.

Luz de las estrellas

Con la adopción de un sensor de alto rendimiento de gran tamaño y una lente de gran apertura, la cámara puede proporcionar un rendimiento incomparable incluso en entornos con poca luz extrema. La función Starlight permite capturar más detalles y reconocer colores precisos por la noche o en escenas con iluminación limitada.

Amplio rango dinámico

Con la avanzada tecnología de amplio rango dinámico (WDR), la cámara Dahua HDCVI proporciona detalles claros en un entorno de fuerte contraste de brillo. El área brillante y oscura puede obtener un video claro incluso en entornos de alto brillo o con sombra de luz de fondo.

Iluminación inteligente

La cámara está diseñada con iluminación IR para un mejor rendimiento con poca luz. Smart IR es una tecnología para garantizar la uniformidad del brillo en imágenes en blanco y negro con poca iluminación. El exclusivo Smart IR de Dahua se ajusta a la intensidad de los LED infrarrojos de la cámara para compensar la distancia de un objeto y evita que los LED IR sobreexpongan las imágenes a medida que el objeto se acerca a la cámara.

Protección IP67, amplio voltaje

IP67: la cámara pasa una serie de pruebas estrictas sobre polvo y remojo. Tiene una función a prueba de polvo y la carcasa puede funcionar normalmente después de sumergirse en agua a 1 m de profundidad durante 30 minutos.

Amplio voltaje: la cámara permite una tolerancia de voltaje de entrada de $\pm 30\%$ (para algunas fuentes de alimentación) (amplio rango de voltaje) y se aplica ampliamente en ambientes exteriores con voltaje inestable.

Especificación técnica

Cámara

Sensor de imagen	CMOS de 5MP
máx. Resolución	2880 (Alto) × 1620 (V)
píxel	5 MP
Sistema de escaneo	Progresivo
Velocidad de obturación electrónica	PAL: 1/3 s–1/100 000 s NTSC: 1/4 s–1/100 000 s
Relación señal/ruido	> 65dB
mín. Iluminación	0,001 lux/F1.6, 30 IRE, 0 lux IR activado
Distancia de iluminación	30 m (98,4 pies)
Control de encendido/apagado del iluminador	Auto; manual
Número de iluminador	1 (luz infrarroja)
Rango de giro/inclinación/rotación	Panorámica: 0°–360° Inclinación: 0°–78° Rotación: 0°–360°

Lente

Tipo de lente	Lente fija				
Tipo de montaje	M12				
Longitud focal	2,8 mm; 3,6 mm;				
máx. Abertura	F1.6				
Campo de visión	2,8 mm: altura: 111° V; 58° profundidad: 132° 3,6 mm: altura: 92° V; 48° profundidad: 109°				
Tipo de iris	Reparado				
Distancia de enfoque cercano	2,8 mm: 0,9 m (3,0 pies) 3,6 mm: 1,6 m (5,2 pies)				
DORI Distancia	Lente	Detectar	Observar	Reconocer	Identificar
	2,8mm	63,6 metros (208,7 pies)	25,4 metros (83,3 pies)	12,7 metros (41,7 pies)	6,4 metros (21,0 pies)
	3,6mm	80,0 metros (262,5 pies)	32,0 metros (105,0 pies)	16,0 metros (52,5 pies)	8,0 metros (26,2 pies)

Video

Velocidad de fotogramas de vídeo	CVI: PAL: 5M a 25 fps; 4M a 25 fps; 1080P a 25 fps; NTSC: 5M a 25 fps; 4M a 30 fps; 1080P a 30 fps AHD: PAL: 4M a 25 fps; NTSC: 4M a 30 fps TVI: PAL: 4M a 25 fps; NTSC: 4M a 30 fps CVBS: Amigo: 960 H; NTSC: 960H
Resolución	5M (2880 × 1620); 4M (2560 × 1440); 1080P (1920 × 1080); 960 H (960 × 576/960 × 480)
Día/Noche	Cambio automático por ICR
CLB	BLC/HLC/WDR/HLC-Pro
WDR	120dB
Balance de blancos	Auto; Área WB

Ganar control	Manual de auto
Reducción de ruido	NR 3D
Iluminación inteligente	Sí
desempeñar	Desempeñador electrónico
Zoom digital	4×
Espejo	Apagado en
Enmascaramiento de privacidad	Apagado/Encendido (8 áreas, rectángulo)

Certificaciones

Certificaciones	CE (EN55032, EN55024, EN50130-4, EN62368-1) FCC (CFR 47 FCC Parte 15 subparte B, ANSI C63.4-2014) UL (UL60950-1+CAN/CSA C22.2 No.60950-1)
-----------------	---

Puerto

Salida de vídeo	Opciones de salida de vídeo de CVI/TVI/AHD/CVBS por un puerto BNC (interruptor DIP)
Entrada de audio	Micrófono incorporado de un canal

Energía

Fuente de alimentación	12 V ±30 % CC
El consumo de energía	Máx. 4,3 W (12 V CC, IR activado)

Medioambiente

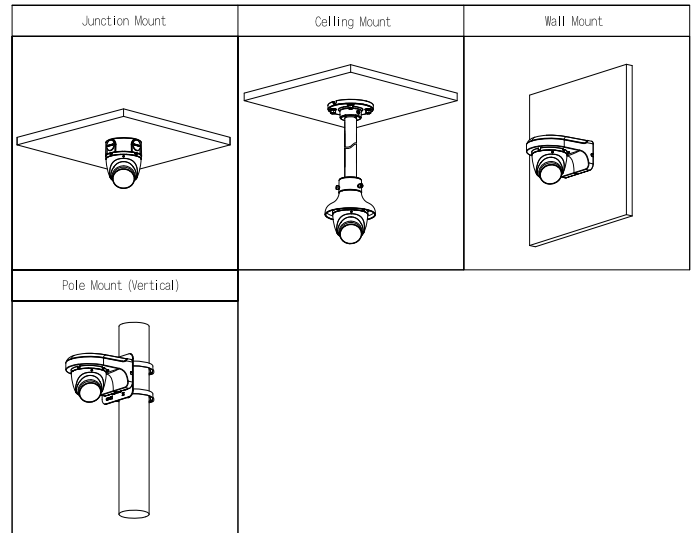
Temperatura de funcionamiento	-40 °C a +60 °C (-40 °F a 140 °F); < 95% (sin condensación)
Temperatura de almacenamiento	-40 °C a +60 °C (-40 °F a 140 °F); < 95% (sin condensación)
Grado de protección	IP67

Estructura

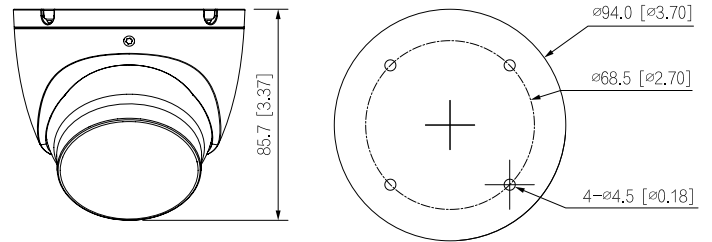
Caja	Metal en toda la carcasa
Dimensiones de la cámara	φ94,0 mm × 85,7 mm (φ3,70" × 3,37")
Peso neto	0,33 kg (0,73 libras)
Peso bruto	0,47 kg (1,04 libras)

Información sobre pedidos

Tipo	Número de parte	Descripción
Cámara de 5MP	DH-HAC-HDW2501TLMP-A	Cámara de globo ocular Starlight HDCVI IR de 5MP, PAL
	DH-HAC-HDW2501TLMN-A	Cámara de globo ocular IR Starlight HDCVI de 5MP, NTSC
Accesorios	PFA13A-E	Caja de conexiones
	PFB205W	Soporte para montaje en pared
	PFA152-E	Soporte de montaje en poste
	PFA106	Placa adaptadora
	PFB220C	Soporte de montaje en techo
	PFM800-4K	Balun HDCVI pasivo
	PFM321	Adaptador de corriente 12V 1A
	PFM904	Probador de montaje integrado



Dimensiones (mm [pulgadas])



Accesorios

Opcional:



PFA13A-E
Caja de conexiones



PFB205W
Soporte para montaje en pared



PFA152-E
Soporte de montaje en poste



PFA106
Adaptador de montaje



PFB220C
Soporte de montaje en techo



PFM800-4K
Balun HDCVI pasivo



PFM321
Adaptador de corriente 12V 1A



PFM904
Probador de montaje integrado