

DH-HAC-HDW2249T-A-LED

Cámara de globo ocular HDCVI a todo color de 2MP



Resumen del sistema

La Serie Pro es una opción perfecta para soluciones y proyectos de PYMES donde se requiere alta confiabilidad y flexibilidad. Todas las cámaras están equipadas con la función Starlight, WDR real de 120 dB y 3DNR, y pueden proporcionar imágenes claras y detalles ricos incluso en condiciones de iluminación difíciles.

Funciones

A todo color

La cámara a todo color adopta una lente de gran apertura y un sensor de alto rendimiento. Con una mayor cantidad de luz absorbida y un algoritmo avanzado de procesamiento de imágenes, la cámara proporciona monitoreo de color las 24 horas del día, los 7 días de la semana que recopila información clara y vívida, lo que aumenta significativamente la probabilidad de recopilar evidencia humana, de vehículos y de eventos válida que se puede usar para un análisis inteligente adicional.

Audio con calidad de transmisión

La información de audio se utiliza como prueba complementaria en las aplicaciones de videovigilancia. La cámara HDCVI admite la transmisión de señales de audio por cable coaxial. Además, adopta una tecnología de transmisión y procesamiento de audio única que restaura mejor el audio de origen y elimina el ruido, lo que garantiza la calidad y la eficacia de la información de audio recopilada.

* Esta función está disponible para modelos seleccionados.

Amplio rango dinámico

Con la avanzada tecnología de amplio rango dinámico (WDR), la cámara Dahua HDCVI proporciona detalles claros en un entorno de fuerte contraste de brillo. El área brillante y oscura puede obtener un video claro incluso en entornos de alto brillo o con sombra de luz de fondo.

3DNR avanzado

3DNR es una tecnología de reducción de ruido que detecta y elimina ruidos aleatorios comparando dos fotogramas secuenciales. La avanzada tecnología 3DNR de Dahua permite una notable reducción del ruido con poco impacto en la nitidez, especialmente en condiciones de iluminación limitada. Además, el 3DNR avanzado reduce efectivamente el ancho de banda y ahorra espacio de almacenamiento.

* Los parámetros y hojas de datos a continuación solo se pueden aplicar a la serie 2249-S2.

- Imágenes en color 24/7, máx. 30 fps@1080p
- Distancia de iluminación de 40 m
- Super Adapt, WDR real de 120 dB, 3D NR
- Micrófono incorporado
- Lente fija de 3,6 mm (2,8 mm opcional)
- CVI/CVBS/AHD/TVI conmutable
- IP67, 12 V CC



Luces complementarias cálidas

Con cálidas luces LED complementarias, la cámara puede proporcionar una imagen colorida y vívida incluso en la oscuridad total. De forma predeterminada, la cámara está configurada en el modo de luz inteligente, en el que la cámara puede ajustar automáticamente el tiempo de exposición y la sensibilidad a la luz simultáneamente para evitar la sobreexposición de los objetos en el centro de la imagen.

4 señales sobre 1 cable coaxial

La tecnología HDCVI admite la transmisión simultánea de 4 señales a través de 1 cable coaxial, es decir, video, audio*, datos y alimentación. La transmisión de datos bidireccional permite que la cámara HDCVI interactúe con el XVR, como enviar una señal de control o activar una alarma. Además, la tecnología HDCVI es compatible con PoC para la flexibilidad de la construcción.

* La entrada de audio está disponible para algunos modelos de cámaras HDCVI.

Transmisión de larga distancia

La tecnología HDCVI garantiza la transmisión en tiempo real a larga distancia sin pérdidas. Admite transmisiones de hasta 700 m para video HD de 2 MP/5 MP/8 MP a través de cable coaxial y hasta 300 m a través de cable UTP.

* Resultados reales verificados por pruebas en una escena real en el laboratorio de pruebas de Dahua.

Protección (IP67, amplio voltaje)

IP67: la cámara pasa una serie de pruebas estrictas sobre polvo y remojo. Tiene una función a prueba de polvo y la carcasa puede funcionar normalmente después de sumergirse en agua a 1 m de profundidad durante 30 minutos.

Amplio voltaje: la cámara permite una tolerancia de voltaje de entrada de $\pm 30\%$ (para algunas fuentes de alimentación) (amplio rango de voltaje) y se aplica ampliamente en ambientes exteriores con voltaje inestable.

Especificación técnica

Sensor de imagen

Sensor de imagen	CMOS de 2MP
máx. Resolución	1920 (H) × 1080 (V)
píxel	2 MP
Sistema de escaneo	Progresivo
Velocidad de obturación electrónica	PAL: 1/3 s–1/100 000 s NTSC: 1/4 s–1/100 000 s
Relación señal/ruido	> 65dB
mín. Iluminación	0.0002 Lux/F1.0, 0 Lux Luz blanca encendida
Distancia de iluminación	40 m (131,2 pies)
Control de encendido/apagado del iluminador	Auto; manual
Número de iluminador	2
Rango de giro/inclinación/rotación	Panorámica: 0°–360° Inclinación: 0°–78° Rotación: 0°–360°

Lente

Tipo de lente	Lente fija				
Tipo de montaje	M12				
Longitud focal	2,8 mm; 3,6mm				
máx. Abertura	F1.0				
Campo de visión	2,8 mm: alto: 106°; V: 55°; profundidad: 125° 3,6 mm: alto: 84°; V: 44°; profundidad: 99°				
Tipo de iris	iris fijo				
Distancia de enfoque cercana	2,8 mm: 1 m (3,3 pies) 3,6 mm: 1,7 m (5,6 pies)				
DORI Distancia	Lente	Detectar	Observar	Reconocer	Identificar
	2,8mm	45,5 metros (149,3 pies)	18,2 metros (59,7 pies)	9,1 metros (29,9 pies)	4,6 metros (15,1 pies)
	3,6mm	55,2 metros (181,1 pies)	22,1 metros (72,5 pies)	11,0 metros (36,1 pies)	5,5 metros (18,0 pies)

Vídeo

Cuadros por segundo	CVI: Amigo: 1080P@25fps NTSC: 1080P@30fps AHD: Amigo: 1080P@25fps NTSC: 1080P@30fps TVI: Amigo: 1080P@25fps NTSC: 1080P@30fps CVBS: Amigo: 960H NTSC: 960H
Resolución	1080P (1920×1080); (960H×960× 576/960×480)
CLB	BLC/HLC/WDR/HLC-Pro
WDR	120dB
Balance de blancos	Auto; Balance de blancos de área
Ganar control	Auto; manual

Reducción de ruido	NR 3D
Luz inteligente	Sí
Espejo	Apagado en
Enmascaramiento de privacidad	Off/On (área 8, rectángulo)

Certificaciones

Certificaciones	CE (EN55032, EN55024, EN50130-4, EN62368-1) FCC (CFR 47 FCC Parte 15 subparte B, ANSI C63.4-2014) UL (UL60950-1+CAN/CSA C22.2 No.60950-1)
-----------------	---

Puerto

Salida de vídeo	Opciones de salida de vídeo de CVI/TVI/AHD/CVBS por un puerto BNC (interruptor DIP)
Entrada de audio	Micrófono incorporado de un canal

Energía

Fuente de alimentación	12 V ±30 % CC
El consumo de energía	Máx. 5,8 W (12 V CC, luz cálida encendida)

Ambiente

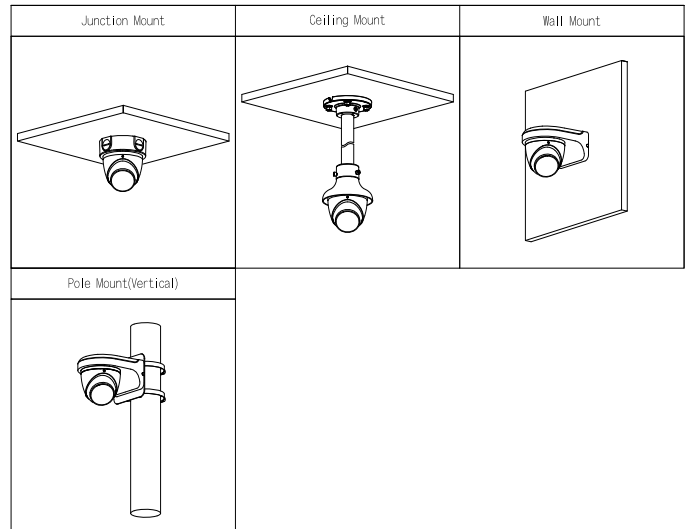
Temperatura de funcionamiento	– 40°C a +60°C (–40°F a 140°F) ; < 95% (sin condensación)
Temperatura de almacenamiento	– 40°C a +60°C (–40°F a 140°F) ; < 95% (sin condensación)
Grado de protección	IP67

Estructura

Caja	Metal en toda la carcasa
Dimensiones de la cámara	φ106,0 mm × 93,6 mm (φ4,17" × 3,69")
Peso neto	0,48 kg (1,06 libras)
Peso bruto	0,63 kg (1,39 libras)

Información sobre pedidos

Escribe	Número de parte	Descripción
Cámara de 2MP	DH-HAC-HDW2249TP-A-LED	Cámara de globo ocular HDCVI a todo color de 2MP, PAL
	DH-HAC-HDW2249TN-A-LED	Cámara de globo ocular HDCVI a todo color de 2MP, NTSC
Accesorios	PFA130-E	Caja de conexiones
	PFB204W+PFA152-E	Soporte de montaje en poste
	PFB204W	Montaje en pared
	PFA106+PFB220C	Montaje en techo
	PFM800-E	Balun HDCVI pasivo
	PFM321	Adaptador de corriente 12V 1A
	PFM904	Probador de montaje integrado



Accesorios

Dimensiones (mm [pulgadas])

Opcional:



PFA130-E
Caja de conexiones



PFB204W+PFA152-E
Soporte de montaje en poste



PFB204W
Montaje en pared



PFA106+PFB220C
Soporte de montaje en poste + Caja de conexiones a prueba de agua



PFM800-E
Balun HDCVI pasivo



PFM321
Adaptador de corriente 12V 1A



PFM904
Probador de montaje integrado

