

DH-HAC-HDW1809T-A-LED

Cámara de globo ocular HDCVI a todo color 4K



Full-color

Resumen del sistema

La serie Lite es una excelente opción para los consumidores que buscan productos de monitoreo de alta calidad a un precio razonable. Su bajo costo y alto rendimiento lo hacen ideal para áreas residenciales y soluciones para PYMES. Esta serie está equipada con una amplia gama de tecnologías, como full-color y starlight, brindando diversas soluciones para diferentes escenarios.

Funciones

A todo color

Con su algoritmo de procesamiento de imágenes avanzado y su capacidad para absorber grandes cantidades de luz, la cámara proporciona un monitoreo de color las 24 horas del día, los 7 días de la semana, que recopila información clara y muy detallada, lo que aumenta significativamente la confiabilidad de las imágenes humanas y de vehículos que se recopilan como evidencia para el análisis inteligente.

Audio con calidad de transmisión

La cámara HDCVI admite la transmisión de señales de audio a través de cables coaxiales. Adopta una tecnología única de transmisión y procesamiento de audio que restaura la fuente de audio y elimina el ruido, lo que garantiza la calidad y confiabilidad de la información de audio que se recopila. Esto se vuelve importante para las aplicaciones de videovigilancia que utilizan información de audio como un tipo de evidencia complementaria.

Amplio rango dinámico

Con su tecnología avanzada de amplio rango dinámico (WDR), la cámara captura imágenes muy detalladas y produce grabaciones de alta definición en condiciones de iluminación de alto contraste y en escenas con luz de fondo o sombras.

- máx. 15 fps a 4K.
- WDR real de 120 dB, 3D NR.
- Imágenes en color 24/7.
- Distancia de iluminación de 40 m.
- Súper Adaptado.
- Micrófono integrado (-A).
- Lente fija de 3,6 mm (2,8 mm opcional).
- CVI/CVBS/AHD/TVI conmutable.
- IP67, 12 V CC.



Súper Adaptado

Con su algoritmo inteligente, la cámara ajusta automáticamente sus parámetros para brindar un rendimiento óptimo e imágenes vívidas.

3DNR avanzado

La tecnología avanzada 3DNR de Dahua reduce el ruido de la imagen con poco o ningún impacto en la nitidez de la imagen, especialmente en condiciones de poca luz. Detecta el ruido y compara los cuadros secuenciales para reducir el ruido de manera efectiva. También hace un uso eficiente del ancho de banda, ahorrando espacio de almacenamiento.

Iluminación de luz cálida inteligente

En entornos oscuros, la cámara produce imágenes vívidas en colores intensos a través de sus cálidas luces LED. Con su configuración de modo de luz inteligente, ajusta automáticamente su tiempo de exposición y sensibilidad a la luz para evitar la sobreexposición de objetos en el centro de la imagen.

Protección (IP67, amplio voltaje)

IP67: la cámara superó una serie de rigurosas pruebas de polvo e inmersión. Su carcasa es a prueba de polvo e impermeable, y puede funcionar normalmente mientras se sumerge en agua a 1 m de profundidad durante un máximo de 30 minutos. Amplio voltaje: la cámara tiene una tolerancia de voltaje de entrada de $\pm 30\%$ (para algunas fuentes de alimentación) y un amplio rango de voltaje, lo que la hace adecuada para una variedad de escenarios al aire libre.

Especificación técnica

Cámara

píxel	8 megapíxeles
Sensor de imagen	CMOS de 8MP
máx. Resolución	3840 (H) × 2160 (V)
Sistema de escaneo	Progresivo
Velocidad de obturación electrónica	PAL: 1/3 s–1/100000 s NTSC: 1/4 s–1/100000 s
mín. Iluminación	0,001 lux a F1,0 (color) 0 lux (iluminador encendido)
Relación señal/ruido	> 65dB
Distancia de iluminación	40 m (131,23 pies)
Control de encendido/apagado del iluminador	Manual de auto
Número de iluminador	2 (luz cálida)
Rango de giro/inclinación/rotación	Panorámica: 0°–360° Inclinación: 0°–78° Rotación: 0°–360°

Lente

Tipo de lente	Focal fijo				
Montura del lente	M12				
Longitud focal	2,8 mm; 3,6mm				
máx. Abertura	F1.0				
Campo de visión	2,8 mm: alto: 106°; V: 55°; profundidad: 125° 3,6 mm: alto: 85°; V: 45°; fondo: 100°				
control de iris	Fijado				
Distancia de enfoque cercano	2,8 mm: 2,0 m (6,56 pies) 3,6 mm: 2,8 m (9,19 pies)				
DORI Distancia	Lente	Detectar	Observar	Reconocer	Identificar
	2,8mm	91,0 metros (298,56 pies)	36,4 metros (119,42 pies)	18,2 metros (59,71 pies)	9,1 metros (29,86 pies)
	3,6mm	107,6 metros (353,02 pies)	43,0 metros (141,08 pies)	21,5 metros (70,54 pies)	10,8 metros (35,47 pies)

Video

Velocidad de fotogramas de vídeo	CVI: PAL: 4K a 15 fps; 5M a 25 fps; 4M a 25 fps; NTSC: 4K a 15 fps; 5M a 25 fps; 4M a 30 fps; AHD: PAL: 4K a 15 fps; NTSC: 4K a 15 fps; TVI: PAL: 4K a 15 fps; NTSC: 4K a 15 fps; CVBS: Amigo: 960H; NTSC: 960H
Resolución	4K (3840 × 2160); 5M (2880 × 1620); 4M (2560 × 1440); 960 H (960 × 576/960 × 480)
Día/Noche	Color
CLB	CLB; CLH; WDR; HLC-Pro
WDR	120dB
Balance de blancos	Auto; Balance de blancos de área
Ganar control	Auto

Reducción de ruido	NR 3D
Modo de iluminación	Luz inteligente
desempeñar	Desempeñador electrónico
Zoom digital	4×
Espejo	Sí
Enmascaramiento de privacidad	Off/On (8 áreas, rectángulo)

Certificación

Certificaciones	CE (EN55032:2015, EN61000-3-2:2014, EN61000-3-3:2013, EN55024:2010+A1:2015, EN55035:2017, EN50130-4:2011+A1:2014, EN62368-1:2014+ A11:2017) FCC (CFR 47 FCC Parte 15 subparte B, ANSI C63.4-2014) UL (UL62368-1+CAN/CSA C22.2 n.º 62368-1-14)
-----------------	---

Puerto

Salida de vídeo	Opciones de salida de vídeo de CVI/TVI/AHD/CVBS por un puerto BNC
Entrada de audio	MIC incorporado de un canal

Energía

Fuente de alimentación	12 V CC ± 30 % (se recomienda utilizar un adaptador de corriente para suministrar energía a una cámara)
El consumo de energía	Máx. 6,9 W (12 V CC, LED encendido)

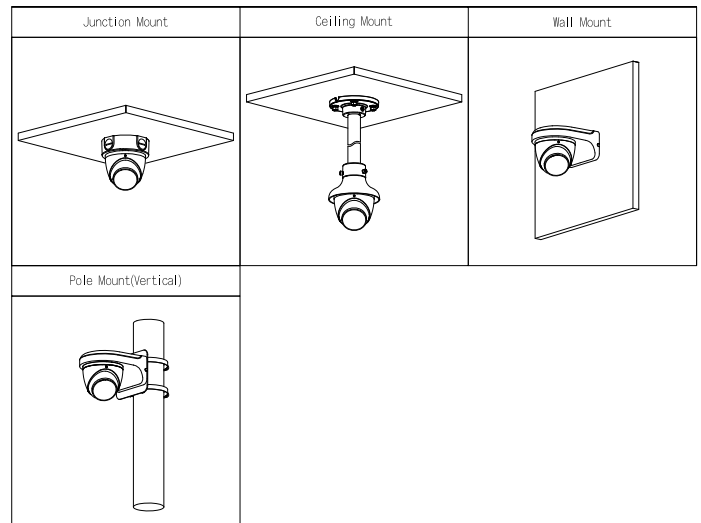
Ambiente

Temperatura de funcionamiento	– 40 °C a +60 °C (–40 °F a +140 °F)
Humedad de funcionamiento	<95 % (HR), sin condensación
Temperatura de almacenamiento	– 40 °C a +60 °C (–40 °F a +140 °F)
Protección	IP67

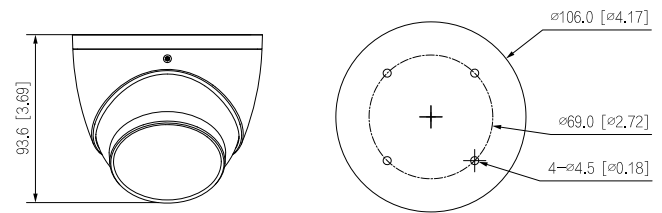
Estructura

Material de la carcasa	Metal
Dimensiones del producto	φ106,0 mm × 93,6 mm (φ4,17" × 3,69")
Dimensiones del embalaje	148 mm × 139 mm × 137 mm (5,83" × 5,47" × 5,39")
Peso neto	0,5 kg (1,10 libras)
Peso bruto	0,67 kg (1,48 libras)
Instalación	Montaje en pared; montaje en techo; montaje en poste vertical

Información sobre pedidos		
Escribe	Número de parte	Descripción
Cámara 4K	DH-HAC-HDW1809TP-A-LED	Cámara de globo ocular HDCVI a todo color 4K, PAL
	DH-HAC-HDW1809TN-A-LED	Cámara de globo ocular HDCVI a todo color 4K, NTSC
Accesorios (Opcional)	PFA130-E	Caja de conexiones
	PFB204W	Soporte para montaje en pared
	PFA152-E	Soporte de montaje en poste
	PFA106	Placa adaptadora de cámara minidomo y globo ocular
	PFB220C	Soporte de montaje en techo de cámara minidomo y globo ocular
	PFM800-4K	Balun HDCVI pasivo
	PFM321D	Adaptador de corriente 12V 1A
	PFM904	Probador de montaje integrado



Dimensiones (mm [pulgadas])



Accesorios

Opcional:

PFA130-E Unión Montar	PFB204W Montaje en pared Soporte	PFA152-E Montaje en poste Soporte
PFA106 Placa adaptadora de Mini cúpula y globo ocular Cámara	PFB220C Soporte de montaje en techo de minidomo y globo ocular Cámara	PFM800-4K 1-CH Pasivo Balun de vídeo
PFM321D 12V 1A Potencia Adaptador	PFM904 Integrado Probador de montaje	