

DH-HAC-HDW1200TLM-IL-A

Cámara de globo ocular de focal fija HDCVI con doble luz inteligente de 2 MP



Resumen del sistema

La serie Lite es una excelente opción para los consumidores que buscan productos de monitoreo de alta calidad a un precio razonable. Su bajo costo y alto rendimiento lo hacen ideal para áreas residenciales y soluciones para PYMES. Esta serie está equipada con una amplia gama de tecnologías, como full-color y starlight, brindando diversas soluciones para diferentes escenarios.

Funciones

Luz dual inteligente

Con su mecanismo inteligente de doble luz, la cámara enciende automáticamente la luz blanca cuando la función Perimeter Protection/SMD Plus de AI XVR detecta un objetivo en el área de la regla para capturar imágenes claras y vívidas. Cuando el objetivo abandona el área de la regla, la cámara cambia automáticamente de la luz blanca a la luz IR para reducir significativamente la contaminación lumínica.

Audio con calidad de transmisión

La cámara HDCVI admite la transmisión de señales de audio a través de cables coaxiales. Adopta una tecnología única de transmisión y procesamiento de audio que restaura la fuente de audio y elimina el ruido, lo que garantiza la calidad y confiabilidad de la información de audio que se recopila. Esto se vuelve importante para las aplicaciones de videovigilancia que utilizan información de audio como un tipo de evidencia complementaria.

Súper Adaptado

Con su algoritmo inteligente, la cámara ajusta automáticamente sus parámetros para brindar un rendimiento óptimo e imágenes vívidas.

3DNR avanzado

La tecnología avanzada 3DNR de Dahua reduce el ruido de la imagen con poco o ningún impacto en la nitidez de la imagen, especialmente en condiciones de poca luz. Detecta el ruido y compara los cuadros secuenciales para reducir el ruido de manera efectiva. También hace un uso eficiente del ancho de banda, ahorrando espacio de almacenamiento.

* Los parámetros y hojas de datos a continuación solo se pueden aplicar a la serie 1200-56-IL.

- Máx. 30fps @1080p .
- NR 3D.
- Luz dual inteligente.
- Distancia de iluminación de 20 m.
- Súper Adaptación.
- Micrófono incorporado.
- Lente fija de 3,6 mm (2,8 mm opcional).
- CVI/CVBS/AHD/TVI conmutable.
- IP67, 12 VDC.



Protección (IP67, Amplio Voltaje)

IP67: la cámara superó una serie de rigurosas pruebas de polvo e inmersión. Su carcasa es a prueba de polvo e impermeable, y puede funcionar normalmente mientras se sumerge en agua a 1 m de profundidad durante un máximo de 30 minutos. Amplio voltaje: la cámara tiene una tolerancia de voltaje de entrada de $\pm 30\%$ (para algunas fuentes de alimentación) y un amplio rango de voltaje, lo que la hace adecuada para una variedad de escenarios al aire libre.

4 señales sobre 1 cable coaxial

La tecnología HDCVI admite 4 señales (video, audio*, datos y alimentación) que se transmiten simultáneamente a través de un cable coaxial. La transmisión de datos bidireccional permite que la cámara HDCVI interactúe con el XVR para realizar diversas acciones, como enviar señales de control y activar alarmas. La tecnología HDCVI también es compatible con PoC, lo que hace que la cámara sea fácil y rápida de instalar.

* La entrada de audio está disponible para determinados modelos de cámara HDCVI.

Transmisión de larga distancia

La tecnología HDCVI proporciona transmisión de larga distancia en tiempo real sin pérdida de transmisión. Admite distancias de transmisión de hasta 700 m para videos HD de 2 MP/5 MP/8 MP a través de cables coaxiales y hasta 300 m a través de cables UTP. Los resultados se obtuvieron y verificaron mediante pruebas rigurosas en el laboratorio de pruebas de Dahua.

Especificación técnica

Cámara

| | |
|---|---|
| Sensor de imagen | CMOS de 2 megapíxeles |
| máx. Resolución | 1920 (H) × 1080 (V) |
| Sistema de escaneo | Progresivo |
| Velocidad de obturación electrónica | PAL: 1/25 s–1/100000 s NTSC: 1/30 s–1/100000 s |
| mín. Iluminación | 0,01 lux a F2,0 (color, 30 IRE) 0,001 lux a F2,0 (B/N, 30 IRE) 0 lux (iluminador encendido) |
| Relación señal/ruido | > 65dB |
| Distancia de iluminación | IR: 20 m (65,62 pies) Luz cálida: 20 m (65,62 pies) |
| Control de encendido/apagado del iluminador | Auto |
| Número de iluminador | 1 (luz cálida); 1 (luz IR) |
| Ajuste de ángulo | Panorámica: 0°–360° Inclinación: 0°–78° Rotación: 0°–360° |

Lente

| | | | | | |
|------------------------------|---|---------------------------|--------------------------|--------------------------|-------------------------|
| Tipo de lente | Focal fijo | | | | |
| Enfoque automático | No | | | | |
| Montura del lente | M12 | | | | |
| Longitud focal | 2,8 mm; 3,6 mm | | | | |
| máx. Abertura | F2.0 | | | | |
| Campo de visión | 2,8 mm: alto: 102°; V: 60°; profundidad: 129° 3,6 mm: alto: 83°; V: 48°; profundidad: 105° | | | | |
| control de iris | Fijado | | | | |
| Distancia de enfoque cercano | 2,8 mm: 0,5 m (1,64 pies) 3,6 mm: 0,7 m (2,30 pies) | | | | |
| DORI Distancia | Lente | Detectar | Observar | Reconocer | Identificar |
| | 2,8mm | 41,1 metros (135,83 pies) | 16,5 metros (42,13 pies) | 8,3 metros (27,23 pies) | 4,1 metros (13,45 pies) |
| | 3,6mm | 50,9 metros (166,99 pies) | 20,3 metros (66,60 pies) | 10,2 metros (33,46 pies) | 5,1 metros (16,73 pies) |

Vídeo

| | |
|----------------------------------|--|
| Velocidad de fotogramas de vídeo | CVI: PAL: 1080p a 25 fps; NTSC: 1080p a 30 fps; AHD: PAL: 1080p a 25 fps; NTSC: 1080p a 30 fps; TVI: PAL: 1080p a 25 fps; NTSC: 1080p a 30 fps; CVBS: Amigo: 960H; NTSC: 960H |
| Resolución | 1080p (1920 × 1080); 960H (960 × 576/960 × 480) |
| Día/Noche | Automático (ICR)/Color/B/N |
| CLB | CLB; CLH; DWDR |
| WDR | DWDR |

| | |
|-------------------------------|---------------------------------------|
| Balace de blancos | Automático;Balance de blancos de área |
| Ganar control | Auto |
| Reducción de ruido | NR 3D |
| Modo de iluminación | IR&WL inteligente; Modo WL; Modo IR |
| Espejo | Sí |
| Enmascaramiento de privacidad | Off/On (8 áreas, rectángulo) |

Certificación

| | |
|-----------------|--|
| Certificaciones | CE-LVD: EN 62368-1; CE-CEM: EN 55032; EN 55035; FCC: 47 CFR FCC Parte 15, Subparte B; UL: UL62368-1 + CAN/CSA C22.2 n.º 62368-1-14 |
|-----------------|--|

Puerto

| | |
|------------------|---|
| Salida de vídeo | Opciones de salida de vídeo de CVI/TVI/AHD/CVBS por un puerto BNC |
| Entrada de audio | 1 canal |

Fuerza

| | |
|------------------------|-----------------------------------|
| Fuente de alimentación | 12 V CC ± 30 % |
| El consumo de energía | Máx. 2,6 W (12 V CC, IR activado) |

Ambiente

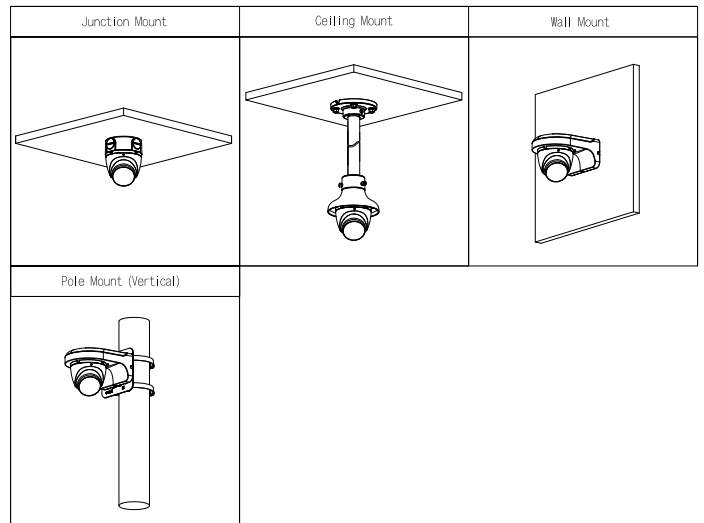
| | |
|-------------------------------|-------------------------------------|
| Temperatura de funcionamiento | – 40 °C a +60 °C (–40 °F a +140 °F) |
| Humedad de funcionamiento | <95 % (HR), sin condensación |
| Temperatura de almacenamiento | – 40 °C a +60 °C (–40 °F a +140 °F) |
| Humedad de almacenamiento | <95 % (HR), sin condensación |
| Proteccion | IP67 |

Estructura

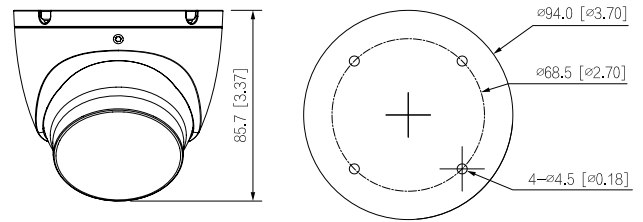
| | |
|--------------------------|---|
| Material de la carcasa | Metal |
| Dimensiones del producto | φ94,0 mm × 85,7 mm (φ3,70" × 3,37") |
| Peso neto | 0,30 kg (0,66 libras) |
| Peso bruto | 0,42 kg (0,93 libras) |
| Instalación | Montaje en pared; montaje en techo; montaje en poste vertical |

Información sobre pedidos

| Tipo | Modelo | Descripción |
|-----------------------|-------------------------|---|
| Cámara de 2MP | DH-HAC-HDW1200TLM-IL-A | Cámara de globo ocular inteligente de doble luz HDCVI de 2MP, PAL |
| | DH-HAC-HDW1200TLMN-IL-A | Cámara de globo ocular inteligente de doble luz HDCVI de 2 MP, NTSC |
| Accesorios (Opcional) | PFA13A-E | Caja de conexiones |
| | PFA106 | Adaptador de montaje |
| | PFB220C | Soporte de montaje en techo |
| | PFB205W-E | Soporte para montaje en pared |
| | PFA152-E | Soporte de montaje en poste |
| | PFM800-E | Balun HDCVI pasivo |
| | FM321D | Adaptador de corriente 12V 1A |
| | PFM904 | Probador de montaje integrado |



Dimensiones (mm [pulgadas])



Accesorios

Opcional:



PFA13A-E
Unión
Caja



PFA106
Adaptador de montaje



PFB220C
Montaje en techo
Soporte



PFB205W-E
Montaje en pared
Soporte



PFA152-E
Montaje en poste
Soporte



PFM800-E
Balun HDCVI pasivo



PFM321D
12V 1A Potencia
Adaptador



PFM904
Montaje integrado
Ensayador