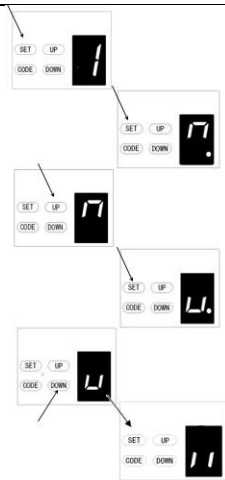
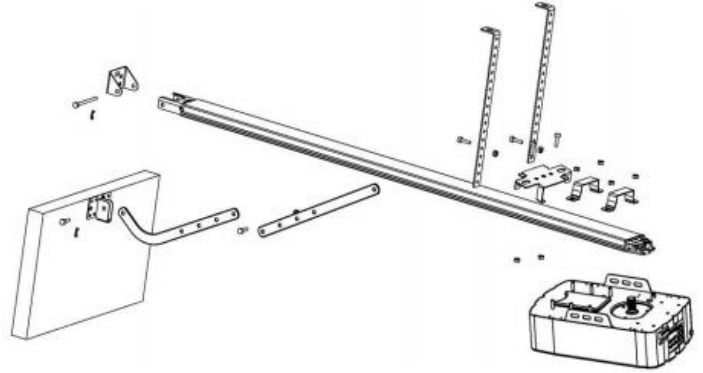


**Nombre de producto: MOTOR PARA PUERTAS DE GARAGE****Marca: ACCESSPRO****Modelo: FS1000SPEED****Características eléctricas nominales****Entrada: 127 Vca 60 Hz 1 A**

- 1.- Coloque el cabezal del operador en el riel de acero. Ensamble de los 2 soportes colgantes "U" de 6 mm incluidos.
- 2.- Coloque el riel de acero en el cabezal del operador sobre el suelo del garaje, con el operador más alejado de la puerta. Levante la parte delantera del riel hasta el soporte de la puerta. Inserte el pasador de pivote y seguro de acero incluidos.
- 3.- Levante y apoye al operador (con una escalera de mano) por lo que se coloca al centro y nivelado. Fije el operador al techo con un soporte de acero.
- 4.- Conectar el brazo recto con el brazo doblado con el perno. Coloque y atornille los brazos con el borde superior de la puerta con el perno suministrado.
- 5.- Levantar las puertas del garaje hasta que se traben con la cadena/correa de transmisión.

**PROGRAMACIÓN DE APERTURA Y CIERRE.**

- A) Mantener presionado botón SET hasta que aparezca "1" en la pantalla a continuación.
 - B) Presione el botón SET de nuevo ahora aparece un "n" en la pantalla.
 - C) Mantenga presionado el botón de UP hasta que la puerta alcanza la posición de apertura correcta.
 - D) Presione SET para confirmar.
 - E) A continuación, mantenga presionado el botón DOWN hasta que la puerta alcance la posición de cierre deseada.
 - F) Pulse el botón SET para confirmar la posición de cierre, aparece "ll" en la pantalla.
- PRECAUCIÓN:** La puerta realizará un ciclo de apertura y cierre para fijar los límites de recorrido y ajustes de sensibilidad. La puerta está ahora lista para funcionar.

Para más información, favor de consultar nuestra página web WWW.SYSCOM.MX realizando una búsqueda por modelo e ingresando a la sección "**DESCARGAS**" en la página del producto.

Todos nuestros productos cuentan con una garantía mínima de un año, puede obtener nuestra póliza en WWW.SYSCOM.MX

Para más información o dudas, llámenos al (614) 415-2525.

Precauciones para el usuario: En caso de avería o mal funcionamiento del producto, desactive la alimentación con el interruptor y no intente reparar el producto ni intervenir directamente; póngase en contacto solo con personal calificado.