

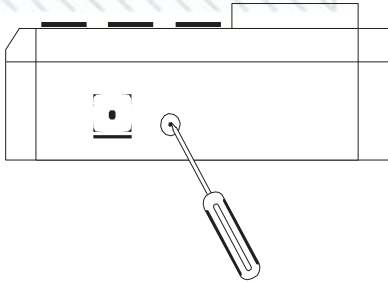
Control de Acceso X7

Manual de Instalación y Programación

AccessPRO[®]

1- Instalación del dispositivo

1.- Utilizando la plantilla incluida en el equipo, realice las perforaciones en la pared donde estará instalado el equipo, de acuerdo las marcas en la plantilla, las perforaciones servirán para atornillar el equipo a la pared o para el cableado correspondiente.



1.1. Con el desarmador o llave de punta torx incluida, remueva el tornillo de seguridad de la parte inferior.



1.2 Remueva la cubierta trasera



1.3 Instale los taquetes de plástico incluidos, en la pared y atornille la cubierta trasera



1.4 Coloque el lector en la cubierta trasera.



1.5 Tense el tornillo de seguridad de la parte inferior.

2.1 Es necesario autenticarse como administrador para poder acceder al modo de programación.

1. Presione * (Se apaga el led verde y emite un beep largo).
2. Presione #.
3. Presione la contraseña por default 1234.
4. Entra a modo de programación. Se enciende el led verde y se mantiene encendido.

Nota: Si no opera durante 20 segundos sale de programación automáticamente.

2.2 Cambiar contraseña de administrador.

1. Acceda a modo de programación.
2. Presione 8.
3. Ingrese la nueva contraseña de 4 dígitos.
4. Re-ingrese la nueva contraseña (Se enciende el led verde y emite un beep largo).
5. Sale de programación automáticamente.

2.3 Abrir la puerta en modo de programación

1. Acceda a modo de programación.
2. Presione 0 (Se enciende el led verde y emite un beep largo).
3. Presione 0 (Abre la puerta, se enciende el led verde y emite dos beep largos).
4. Sale de programación automáticamente.

2.4 Reset de contraseña de administrador en caso de olvido.

1. Encienda el X7 con el tamper presionado.
2. Libere el tamper.
3. Después de 30 segundos se escuchará un beep corto.
4. Presione el tamper 3 veces continuas (se escucha un beep cada vez que se presiona).
5. La contraseña de administrador regresa a valores de fábrica (1234).

3. Administración de usuarios.

3.1 Registro de usuarios (huellas y tarjetas)

1. Acceda a modo de programación.

2. Presione 1 (Se enciende el led verde y emite un beep largo)

3. Procedimientos de registro:

Huella: Presente la huella en el lector 3 veces. Al terminar emite un beep largo.

Tarjetas: Presente la tarjeta de proximidad en el lector. Al terminar emite un beep largo.

4. Al terminar presione * para salir de programación.

Nota 1: Si va a registrar varias huellas o tarjetas preséntelas de manera continua repitiendo el paso 3.

Nota 2: El No. De ID de cada usuario consta de 5 dígitos incrementando desde 00001 en adelante.

3.2 Registro de contraseñas.

El X7 soporta 8 contraseñas. Cada contraseña tiene un número de ID (del 1 al 8). Por default las 8 contraseñas son 8888. Para cambiarlas:

1. Acceda a modo de programación.

2. Presione 3 (Se enciende el led verde y emite un beep largo).

3. Presione el número de ID de la contraseña que cambiará (del 1 al 8).

4. Ingrese la nueva contraseña de cuatro dígitos.

5. Re-ingrese la nueva contraseña.

6. Presione * para salir de programación.

Nota 1: Para abrir la puerta, ingrese la contraseña y presione la tecla #.

Nota 2: Para deshabilitar las demás contraseñas ingrese un 0 (cero) en el paso 4 con cada contraseña que requiere.

3.3 Cambiar en todo de verificación de usuarios.

1. Acceda a modo de programación.
2. Presione 5 (se enciende el led verde y emite un beep largo).
3. Presione el número del modo de autenticación según la tabla en la parte de abajo.
4. Sale de programación automáticamente.

Modo	Descripción
1	Sólo contraseña
2	Sólo tarjeta
3	Sólo huella
4	Huella o tarjeta o contraseña
5	Tarjeta y contraseña
6	Huella y contraseña.

3. Administración de usuarios.

3.4 Registro de tarjetas por lote.

Utilice esta función solamente cuando las tarjetas tengan el mismo código de sitio y el número de tarjeta consecutivo.

- 1 Acceda a modo de programación.
2. Presione 6 (Se enciende el led verde y emite un beep largo).
3. Presente la primer tarjeta en el lector.
4. Ingrese el número total de tarjetas consecutivas y presione la tecla #.
- 4 Sale de programación automáticamente.

Nota 1: Si el número de tarjetas consecutivas es mayor de 100, no se presiona la tecla # en el paso 4.

3.5 Borrar usuarios.

1. Acceda a modo de programación.
2. Presione 2 (Se enciende el LED verde y emite un beep largo).
3. Ingrese el ID del usuario de 5 dígitos (ejemplo: 00001) o presente la huella o tarjeta.
4. Sale de programación automáticamente.

3.6 Borrar todos los usuarios.

1. Acceda a modo de programación.
2. Presione 9 (Se enciende el led verde y emite un beep largo).
3. Presione 9 de nuevo (Se enciende el led verde y emite un beep largo).
4. Sale de programación automáticamente.

4. Funciones de control de acceso.

4.1 Tiempo de apertura de la puerta.

1. Acceda a modo de programación.
2. Presione 4 (Se enciende el led verde y emite un beep largo).
3. Ingrese el tiempo de apertura de la puerta de 0 a 10 segundos y presione #.
4. Sale de programación automáticamente.

4.2 Tipo de sensor de puerta.

1. Acceda a modo de programación.
2. Presione 0 (se enciende el led verde y emite un beep largo).
3. Presione 5 (se enciende el led verde y emite un beep largo).
4. Ingrese el tipo de sensor:
 - 0 – Normalmente abierto.
 - 1- Normalmente cerrado.
 - 2 – Sin sensor de puerta.
5. Sale de programación automáticamente.

Nota: Por default no tiene sensor de puerta configurado.

4.3 Configuración de retardo de sensor de puerta.

Establece que se permite mantener la puerta abierta después de una verificación de usuario. Si después de este tiempo la puerta se mantiene abierta se activará el buzzer del X7 hasta que la puerta sea cerrada o si después de 30 segundos de activarse el buzzer la puerta continua abierta se activará la salida de alarma. Para configurar el tiempo de apertura permitido:

1. Acceda a modo de programación.
2. Presione 0 (Se enciende el led verde y emite un beep largo).
3. Presione 4 (Se enciende el led verde y emite un beep largo).
4. Ingrese el tiempo de apertura permitido de 0 a 60 segundos y presione la tecla #.
5. Sale de programación automáticamente.

Nota: Si requiere más de 60 segundos, en el paso 4, ingrese los tres dígitos hasta máximo 254 segundos.

4.4 Modo oculto.

Habilitando el modo oculto se mantiene apagado el led verde. Para habilitarlo:

1. Acceda a modo de programación.
2. Presione 0 (Se enciende el led verde y emite un beep largo).
3. Presione 3 (Se enciende el led verde y emite un beep largo).
4. Ingrese el modo:
0- habilitado.
1 – deshabilitado.
5. Sale de programación automáticamente.

5. Configuración de salida de alarma.

5.1 Configuración de salida de alarma (relevador auxiliar).

El X7 cuenta con una salida de alarma que se puede activar por los siguientes eventos:

1. Alarma por tamper (sabotaje): si el lector detecta que ha sido desmontado.
2. Alarma por puerta forzada. Si el sensor detecta una apertura de puerta sin una verificación previa.
3. Puerta mantenida abierta: Si la puerta se mantiene abierta después de 30 segundos de haberse activado el buzzer. Ver configuración de retardo de sensor de puerta en el punto 4.3.
4. Error de verificación de usuario: Si ocurren 3 intentos de verificación fallida.

Por default, la salida de alarma está habilitada. Para cambiar la configuración:

1. Acceda a modo de programación.
2. Presione 0 (Se enciende un led verde y emite un beep largo).
3. Presione 1 (Se enciende el led verde y emite un beep largo).
4. Seleccione:
0 – habilitado
1- deshabilitado
5. Sale de programación automáticamente.

Nota: Los eventos de alarma pueden configurarse de manera independiente

5.2 Configuración de alarma por verificación fallida:

Después de 3 intentos fallidos de verificación se activa la salida de alarma. Para cambiar la configuración:

1. Acceda a modo de programación.
2. Presione 0 (Se enciende el led verde y emite un beep largo).
3. Presione 2 (se enciende en led verde y emite un beep largo).
4. Habilite o deshabilite la alarma por verificación fallida.
0 – habilitado.
1 – deshabilitado
5. Sale de programación automáticamente.

5.3 Configuración alarma por tamper (sabotaje).

1. Acceda a modo de programación.
2. Presione 7 (Se enciende el led verde y emite un beep largo)
3. 3. Habilite o deshabilite el tamper:
0 – habilitado
1 – deshabilitado.
4. Sale de programación automáticamente.

5. Cableado y conexiones

O	12V+
O	GND
O	BUT
O	GND
O	SEN
O	NO1
O	COM1
O	NC1
O	AL-
O	AL+
O	BELL-
O	BELL+

	Color	Función
12V+	Rojo	12V+
GND	Negro	12V-
BUT	Gris	Botón
GND	Negro	Tierra
SEN	Blanco	Sensor de puerta
NO1	Azul	Normalmente abierto
COM1	Rojo	Común
NC1	Amarillo	Normalmente Cerrado
AL-	Naranja	Salida alarma
AL+	Verde	Salida alarma
BELL-	Morado	Salida (-) timbre
BELL+	Café	Salida (+) timbre

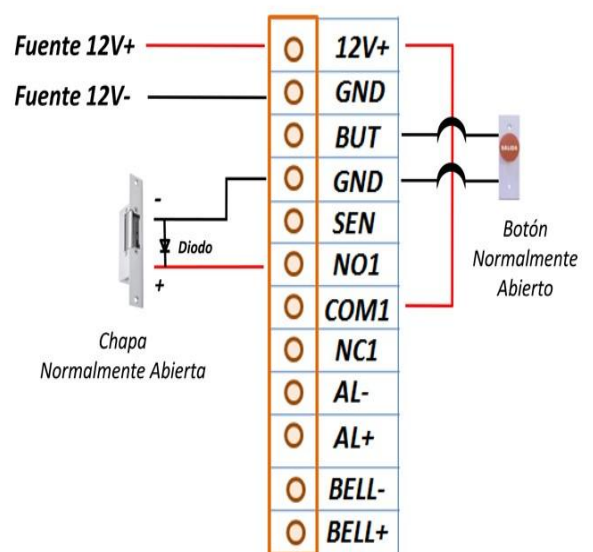
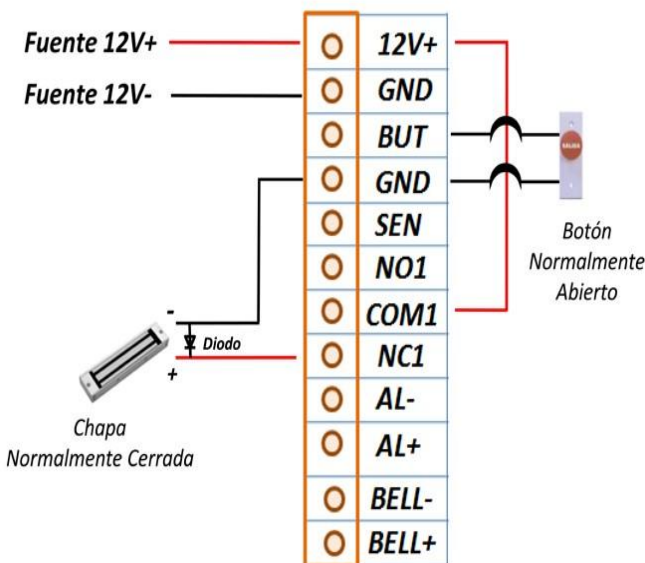
Nota 1: El color de los cables puede variar.

Nota 2: La salida de alarma es un relevador normalmente abierto, sin prioridad.

Nota 3: La salida de timbre es un contacto seco normalmente abierto, sin polaridad.

Conexión de chapa con circuito normalmente cerrado: Compartiendo la misma fuente:

Conexión de chapa con circuito normalmente abierto: Compartiendo la misma fuente:



Nota 1: La corriente máxima de la chapa debe ser de 1A.

Nota 2: Para otras aplicaciones no conecte la conexión de 12V+ al común.

6. Características

- Lector de huella, proximidad y teclado autónomo para interiores.
- Sensor óptico.
- Lector de proximidad integrado.
- Memoria de 500 huellas / 500 tarjetas / 8 contraseñas.
- Salida de relevador (NO/NC/COM) Máximo 12 VCD 1ª.
- Salida de alarma.
- Botón para conexión de timbre.
- Voltaje 12 VCD.
- Consumo de corriente: 120 mA.
- Plástico ABS.
- Temperatura de operación: 0 a 40 °C.
- Dimensiones: 88 x 88 x 33.6 mm.

*Access***PRO**[®]

A decorative graphic consisting of numerous thin white lines that form a large, abstract triangular shape pointing downwards. The lines are arranged in a grid-like pattern, with the density and orientation of the lines changing as they approach the vertices of the triangle. The background is a solid, vibrant blue.