



GUIA PARA EL MANTENIMIENTO
PREVENTIVO DE LOS SISTEMAS TOTAL
GROUND

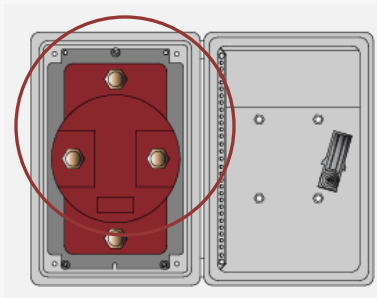


—●— *Realizo: Ing. Ernesto Solís*
e Ing. David Aguayo

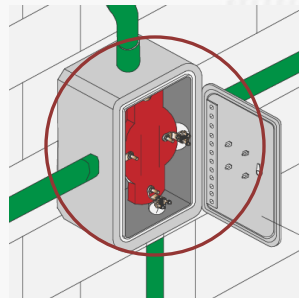
En esta guía se muestran sugerencias y procedimientos para realizar mantenimientos preventivos de sistemas de tierra física Total Ground; las partes del sistema mencionados a continuación cuentan con un tiempo de vida relativo que depende de las condiciones de instalación. Uniones mecánicas que generan la conexión de puesta a tierra, pueden presentar corrosión acelerada en ambientes químicos y salinos menguando la duración de dichos elementos y comprometiendo la efectividad y valor de resistividad del sistema de tierra física.

Los siguientes puntos dependen de un mantenimiento preventivo para asegurar la duración de un sistema con baja resistividad y evitar la **Corrosión Galvánica**:

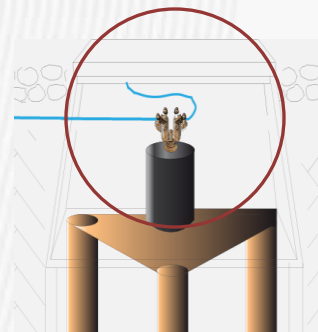
- Carcasa de Acoplador.
- Conexiones mecánicas de acoplador.
- Conexiones mecánicas de electrodo.
- Conexiones mecánicas o exotérmicas a electrodos estructurales.



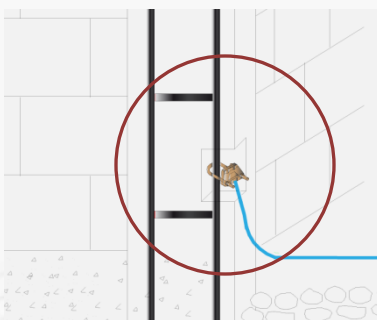
Acoplador especialmente la carcasa y bornes



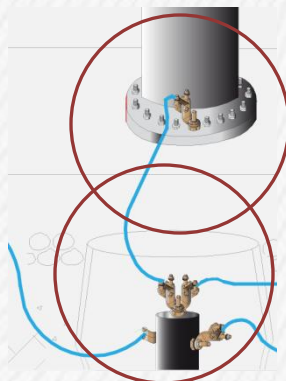
Acoplador conexiones mecánicas



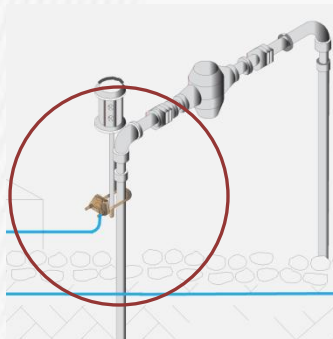
Conexiones mecánicas del electrodo



Conexiones mecánicas a estructuras



Conexiones mecánicas a estructuras

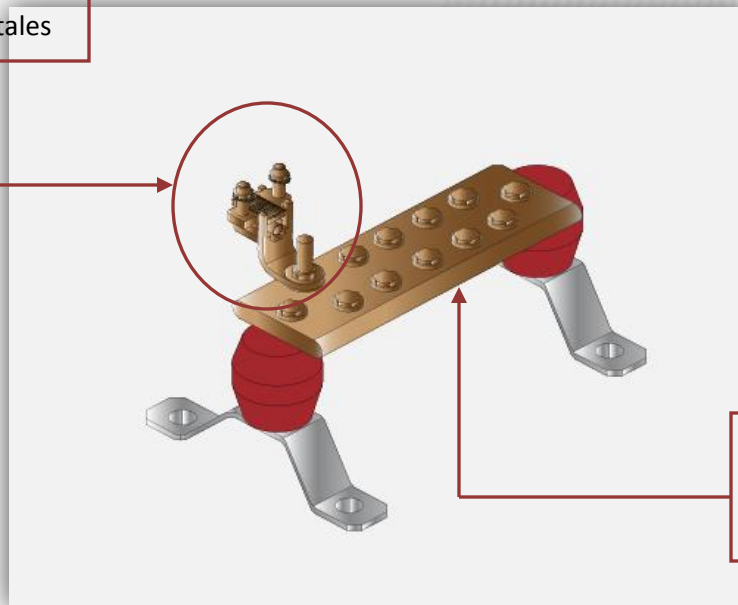


Conexiones mecánicas a estructuras

La **corrosión galvánica** es un proceso electroquímico en el que un metal se corroe preferentemente cuando está en contacto eléctrico con un tipo diferente de metal (más noble) y ambos metales se encuentran inmersos en un electrolito o medio húmedo.

Cuando dos o más diferentes tipos de metal entran en contacto en presencia de un electrolito, se forma una celda galvánica porque metales diferentes tienen diferentes potenciales de electrodo o de reducción. El electrolito suministra el medio que hace posible la migración de iones por lo cual los iones metálicos en disolución pueden moverse desde el ánodo al cátodo. Esto lleva a la corrosión del metal anódico (el que tienen menor potencial de reducción) más rápidamente que de otro modo; a la vez, la corrosión del metal catódico (el que tiene mayor potencial de reducción) se retrasa hasta el punto de detenerse. La presencia de electrolitos y un camino conductor entre los dos metales puede causar una corrosión en un metal que, de forma aislada, no se habría oxidado.

Conector mecánico
elaborado con
aleación de metales

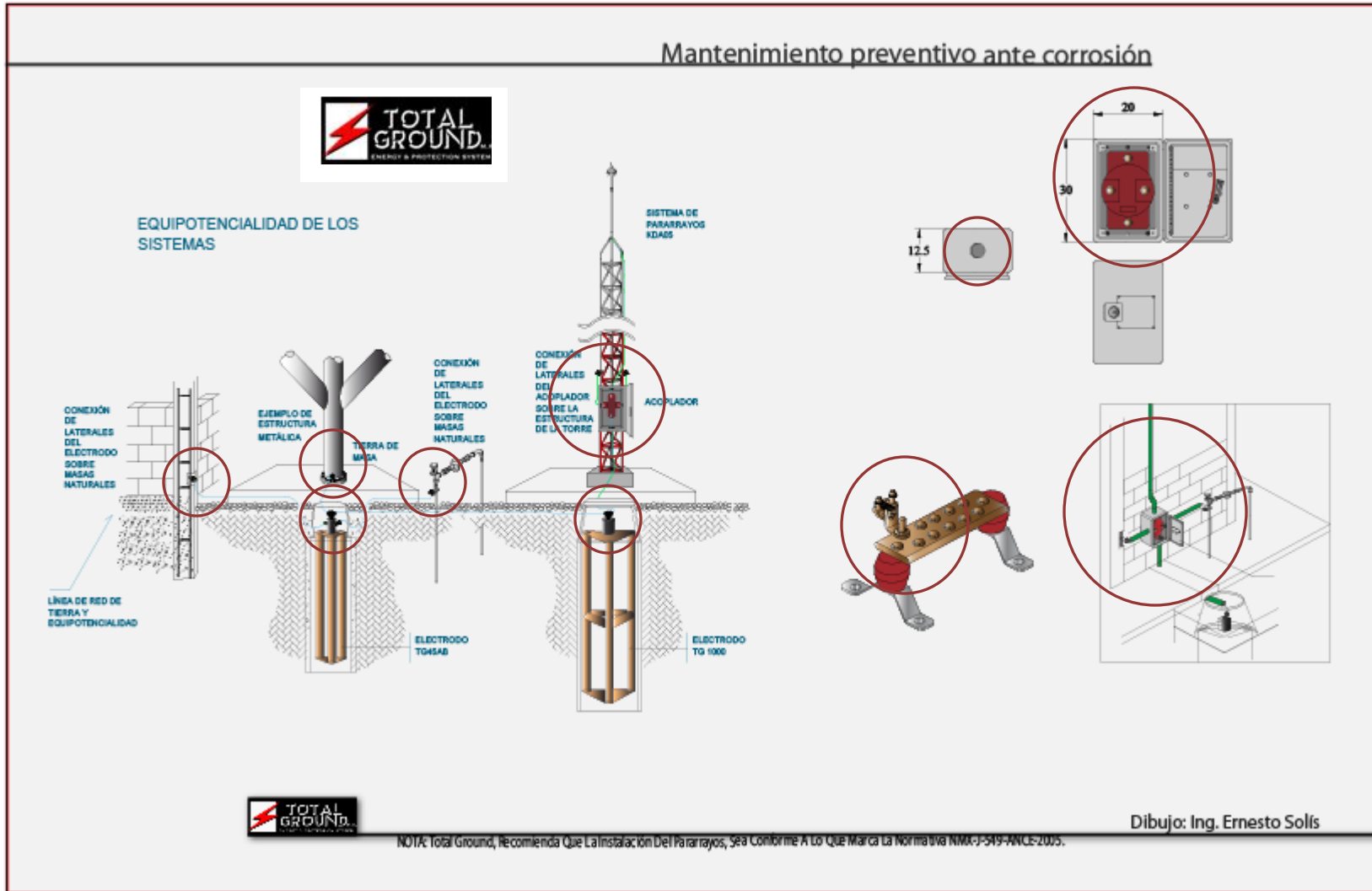


Barra de unión
elaborada de cobre
100% electrolítico

Puede causar corrosión por la unión de dos metales que causa una separación entre los dos, debido a la humedad ambiente que contiene electrolitos y minerales salinos y provocan corrosión que de manera aislada no ocurriría.

Mantenimiento preventivo de sistemas TOTAL GROUND

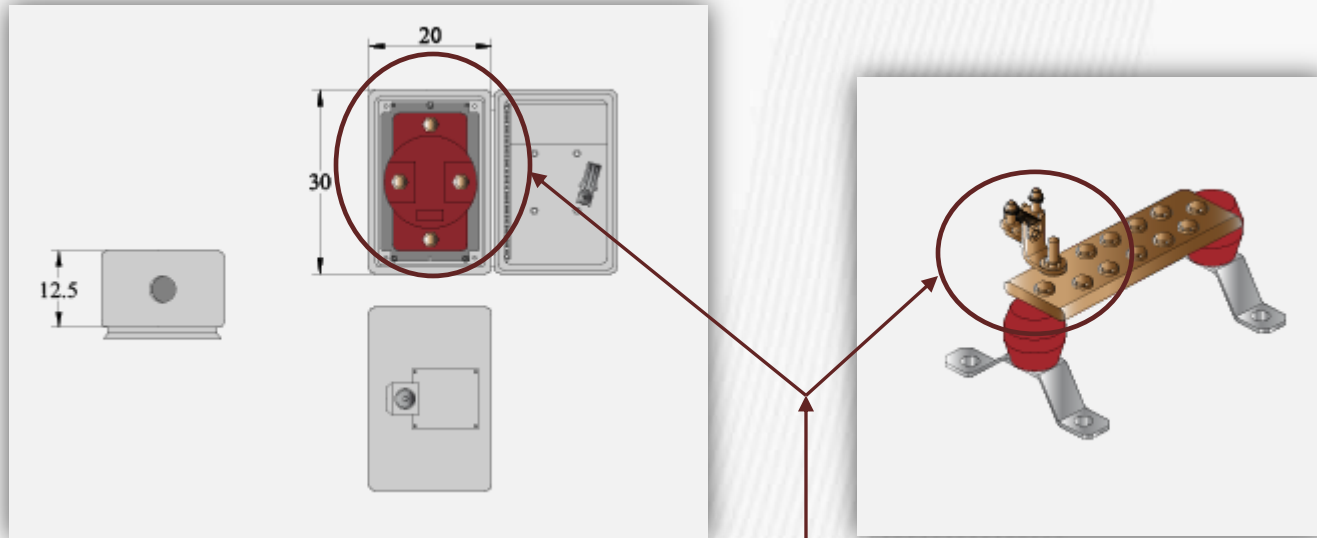
Dibujo: Ing. Ernesto Solís



Los sistemas **TOTAL GROUND** en el efecto de utilizar conexiones mecánicas e inclusive si fuesen exotérmicas, la diferencia de unión entre diferentes metales puede ocasionar corrosión, y tomando en cuenta este punto es necesario utilizar productos que ayuden a disminuir o proteger la presencia de humedad o agentes de minerales salinos que dañen los metales.

Esquema de recomendación sobre conexiones mecánicas

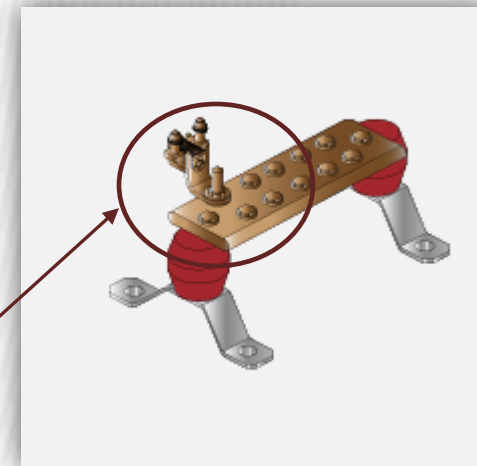
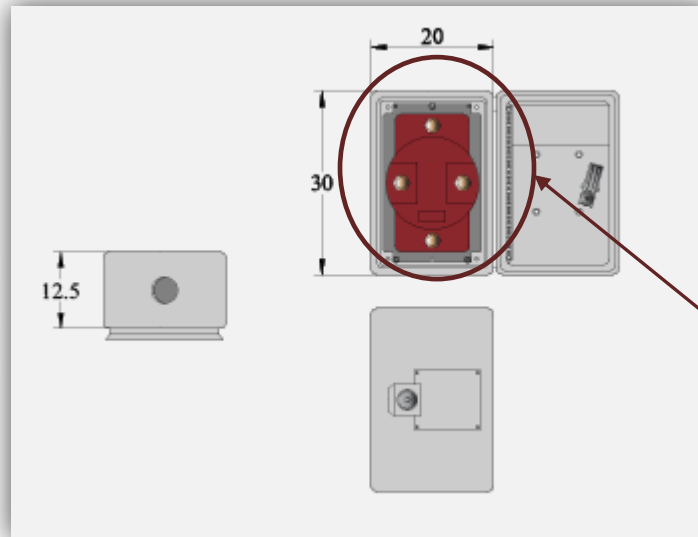
Dibujo: Ing. Ernesto Solís



Las conexiones mecánicas en los diferentes tipos de unión pueden presentar corrosión en los metales con el tiempo, debido a la humedad que se presenta en el ambiente, ya que contiene minerales salinos que se pegan en los metales y separa la unión de los elementos mecánicos.

Esquema de aplicación de ANTIOX

Dibujo: Ing. Ernesto Solís



- Mantener a los metales secos y / o protegidos de los compuestos iónicos (sales, ácidos, bases), por ejemplo, pintando o recubriendo al metal protegido bajo plástico o resinas epoxi (Antiox), y permitiendo que se sequen.

Es la mejor solución para evitar la corrosión además, del mantenimiento y revisión periódica.

Como se puede evitar la corrosión de los revestimientos.

- Mantener a los metales secos y / o protegidos de los compuestos iónicos (sales, ácidos, bases), por ejemplo, pintando o recubriendo al metal protegido bajo plástico o resinas epoxi (**Antiox**), y permitiendo que se sequen.
- Esto es necesario porque en el caso de que el material más activo (menos noble), la presencia de humedad y una corriente eléctrica generara un área de cátodo grande y un área de ánodo muy pequeña, y el efecto en la zona será grande pues la velocidad de corrosión será muy elevada.
- También es posible elegir dos metales que tengan potenciales similares. Cuanto más próximos entre sí estén los potenciales de los dos metales, menor será la diferencia de potencial y por lo tanto menor será la corriente galvánica. Utilizar el mismo metal para toda la construcción es la forma más precisa de igualar los potenciales y prevenir la corrosión.

Aplicación de ANTIOX



ANTIOX



Es un spray protector diseñado especialmente para proteger conectores, terminales y cualquier parte metálica del óxido.

Antiox logra esta protección ya que sella y aísla contra la humedad, ambientes salinos, químicos, polvo y suciedad.

Antiox al secar forma una capa ahulado dura, flexible, transparente, de gran duración.

Una vez seco **Antiox** ofrece una resistencia dieléctrica de 37,00 volts (en una capa de 3mm. Si aumenta el grosor de la capa, aumentan las propiedades dieléctricas).

Es impermeable al agua y no se congela ni se quiebra con el frío.

*Se utiliza al momento de terminar de hacer una instalación eléctrica. Se aplica en todos los conectores y terminales eléctricas para protegerlas de factores externos que puedan reducir su conductividad y consecuencias negativas en la instalación eléctrica.

*Utilizado en las instalaciones de equipos de tierras físicas y pararrayos Total Ground, pero Antiox puede proteger cualquier superficie de óxido y de factores externos.

*No se aplique en lugares donde haya voltaje. Primero hay que desconectar la línea y aplicar **Antiox**, y una vez seco se vuelve a conectar.