



Lea el manual de instrucciones

Nombre de producto: Detector de gas

Marca: Macurco (Aerionics)

Modelo: GD2A, GD2B

Características eléctricas nominales

12-24Vcc, 35mA

GUIA RÁPIDA

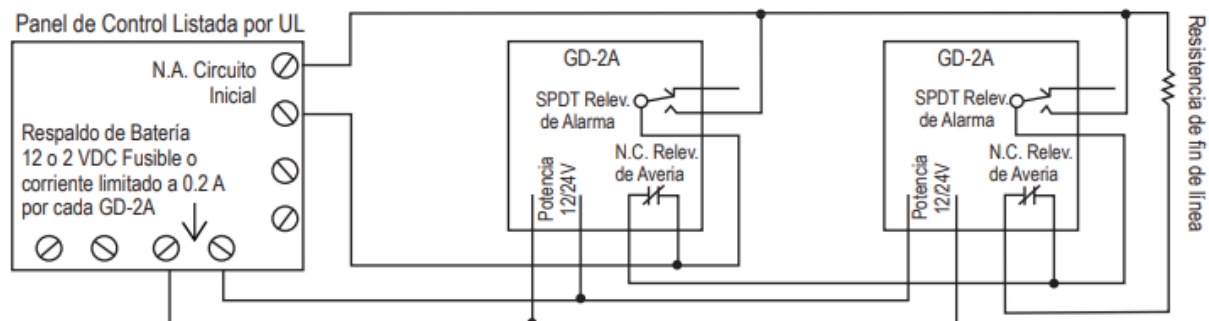
Notas:

Instalación Con la placa frontal de GD-2B (GD-2A) montada en la caja trasera, se puede colocar la unidad en una pared. Con el GD-2B (GD-2A) también se incluye una placa fina para montar el GD-2B (GD-2A) en una caja de interruptor 2 x 4 pulgadas (5.08 cm x 10.16 cm) - simple o "práctica", proporcionada por el instalador.

Instalación:

Ubicación Generalmente se puede colocar un GD-2A (GD-2B) en cualquier habitación (excepto en cocinas o baños) donde hay aparatos de gas o donde pasen tuberías de gas. No instale el GD-2A (GD-2B) en una esquina. No monte el GD-2A (GD-2B) en cocinas o baños; donde existan vapores de alcohol, amoníaco, de productos de limpieza, solventes y diluyentes de gasolina, así como propulsores de aerosoles de pintura (aerosol latas como spray de cabello que generalmente contienen un gas combustible), ya que ello puede causar que se activen las alarmas. No monte el GD-2A (GD-2B) donde la temperatura ambiente normal sea inferior a 32° F (0° C) o superior a 120° F (50° C). Si el gas utilizado es gas natural (metano) monte el GD-2A (GD-2B) en una pared de aproximadamente un pie abajo del techo. Si el gas utilizado es propano (LP), Monte el GD-2A (GD-2B) en una pared o columna a un pie por encima del piso. Usar el mismo espacio para detectores de humo a 30 pies del centro, 900 pies cuadrados por detector.

CONEXIÓN TÍPICA DE DOS DISPOSITIVOS GD-2A A UN PANEL DE CONTROL DE ALARMA



Para más información del producto, favor de visitar nuestra página web WWW.SYSCOM.MX y realice una búsqueda del modelo indicado al inicio e ingrese a la sección “**DESCARGAS**” en la página del producto.

Todos nuestros productos cuentan con una garantía mínima de un año, puede obtener una copia de nuestra póliza en WWW.SYSCOM.MX

Para más información o dudas, llámenos al (614) 415-2525.