



Lea el manual de instrucciones

Nombre de producto: Modulo relevador

Marca: Fire-Lite

Modelo: CRF300

Características eléctricas nominales

Entrada: 15-32 Vcc, 6.5mA

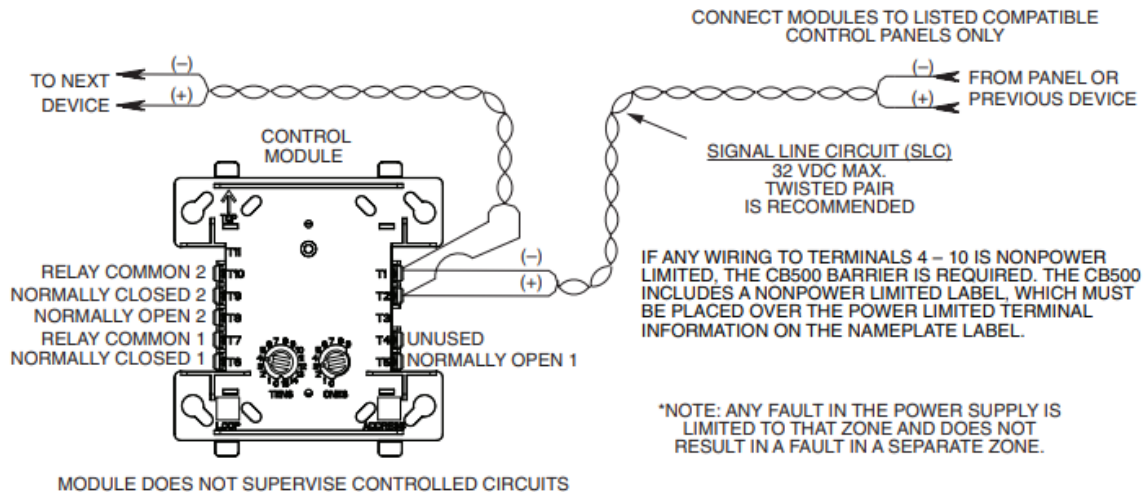
GUIA RÁPIDA

NOTA:

Antes de realizar cualquier conexión siempre verificar que el equipo se encuentre totalmente apagado.

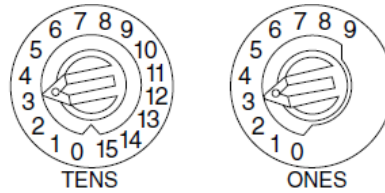
Conexión

Conecte los cables como lo muestra la siguiente imagen:



Operación

Una vez conectada la estación en el lazo de comunicación, ajustar los interruptores giratorios para asignar una dirección.



Una vez configurados los interruptores giratorios, realizar la auto programación que se describe en el manual de usuario.

Para más información del producto, favor de visitar nuestra página web WWW.SYSCOM.MX y realice una búsqueda del modelo indicado al inicio e ingrese a la sección “**DESCARGAS**” en la página del producto.

Todos nuestros productos cuentan con una garantía mínima de un año, puede obtener una copia de nuestra póliza en WWW.SYSCOM.MX

Para más información o dudas, llámenos al (614) 415-2525.