

Contenido del paquete



Punto de acceso UniFi CA
Mesh Pro



Soporte de montaje



Abrazadera de pie (cant.: 2)



Tornillos de cabeza redonda
(cant.: 4)



Tuercas de brida (cant.: 4)



Tornillos (cant.: 4)



Tacos para tornillos (cant.: 4)



Adaptador Gigabit PoE (48
Vcd, 0.5 A)

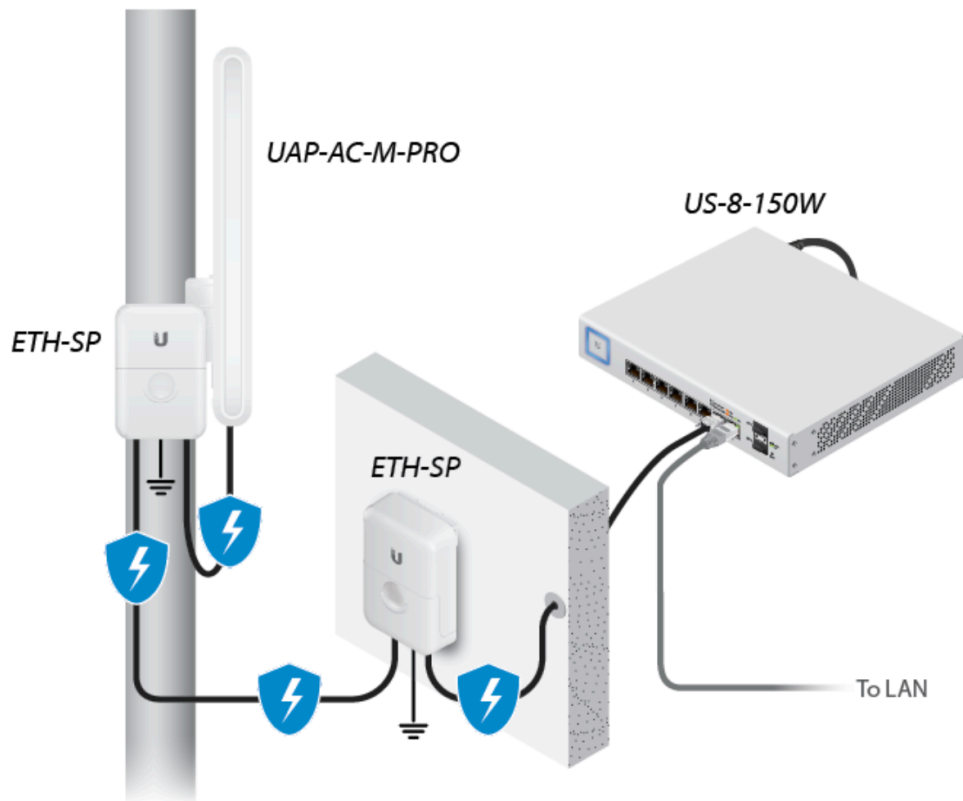


Cable de alimentación*

** Incluido solo en el paquete individual de UAP-AC-M-PRO*

Requisitos de instalación

- Llave de 13 mm (para el montaje en poste)
- Taladro con una broca de 8 mm (para montaje en pared)
- Destornillador Phillips (para montaje en pared)
- El cableado apantallado de categoría 5 (o superior) con hilo de drenaje debe utilizarse para todas las conexiones Ethernet con cable en exteriores y debe conectarse a la toma de tierra de CA del PoE. Le recomendamos que proteja sus redes de entornos exteriores dañinos y fenómenos de descarga electrostática con el cable apantallado Ethernet de calidad industrial de Ubiquiti. Para obtener más información, visite ui.com/toughcable
- Debe utilizarse protección contra sobretensiones en todas las instalaciones exteriores. Le recomendamos que utilice dos protectores de sobretensiones, modelo ETH-SP, uno cerca de UAP-AC-M-PRO y el otro en el punto de entrada del edificio. El ETH-SP absorberá las sobretensiones y las descargará de forma segura al suelo.



IMPORTANTE: El UAP-AC-M-PRO requiere el controlador UniFi v5.4 o uno superior, disponible en: ui.com/download/unifi

Requisitos del sistema

- Linux, Mac OS X o Microsoft Windows 7/8/10
- Java Runtime Environment 1.7 (se recomienda 1.8 o posterior)
- Navegador web: Google Chrome (otros navegadores pueden tener una funcionalidad limitada)
- Software del controlador UniFi v5.4 o posterior (disponible en: ui.com/download/unifi)

Requisitos de implementación de redes inalámbricas

El UAP-AC-M-PRO admite la implementación de redes inalámbricas en la red UniFi Wi-Fi. Esta función requiere un AP UniFi que esté actualmente gestionado y que funcione con la siguiente configuración:

- El punto de acceso UniFi debe estar ejecutando un firmware v3.7.7 o superior
- Al menos uno de los SSID está activado y funciona en la banda de 5 GHz
- El UAP-AC-M-PRO debe estar dentro del rango inalámbrico del punto de acceso UniFi

Descripción del hardware

LED

Puertos



1 Secundario

El puerto secundario es un puerto Gigabit Ethernet que se utiliza para puentes.

2 Reset (Restablecimiento)

El botón de restablecimiento tiene dos funciones en el punto de acceso UniFi:

- **Reiniciar:** Pulse y suelte rápidamente el botón Reset (Restablecimiento).
- **Restaurar la configuración predeterminada de fábrica:** Mantenga pulsado el botón Reset (Restablecimiento) durante más de cinco segundos.

3 Principal

El puerto principal es un puerto Gigabit PoE que se utiliza para conectar la alimentación y debe conectarse al servidor DHCP y a la red LAN. La alimentación se puede obtener de las siguientes maneras:

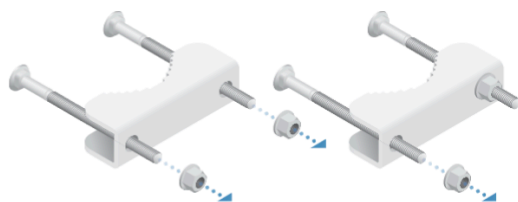
- Adaptador Gigabit PoE (incluido)
- Interruptor UniFi con PoE de Ubiquiti
- Interruptor compatible con PoE+ 802.3at/PoE 802.3af

Instalación del hardware

El UAP-AC-M-PRO puede montarse en un poste o mástil o en la pared. Siga los pasos para instalarlo correctamente.

Montaje en poste

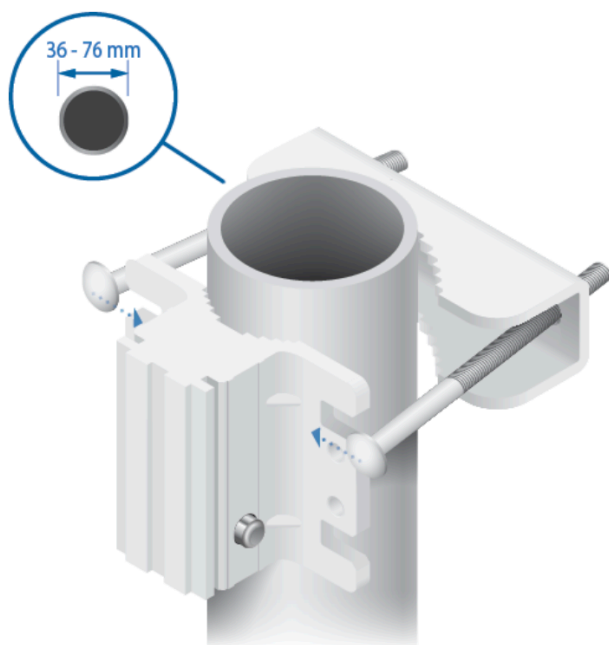
1.



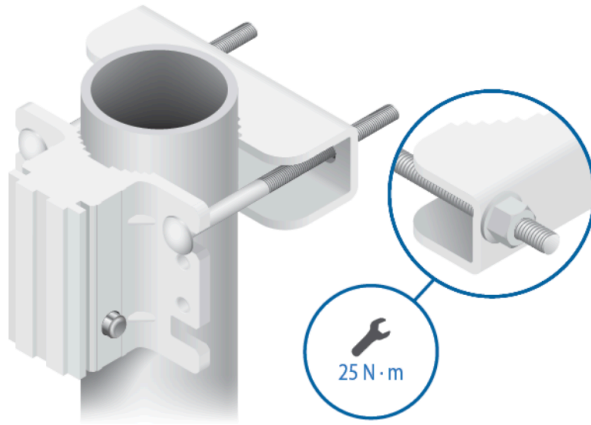
2.



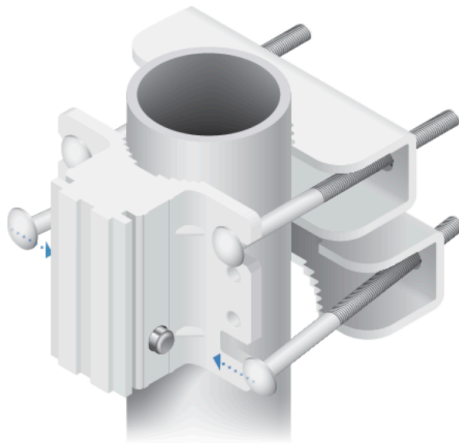
3.



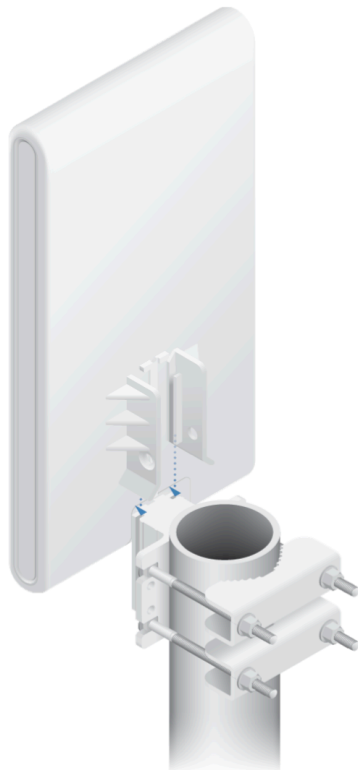
4.



5.



6.

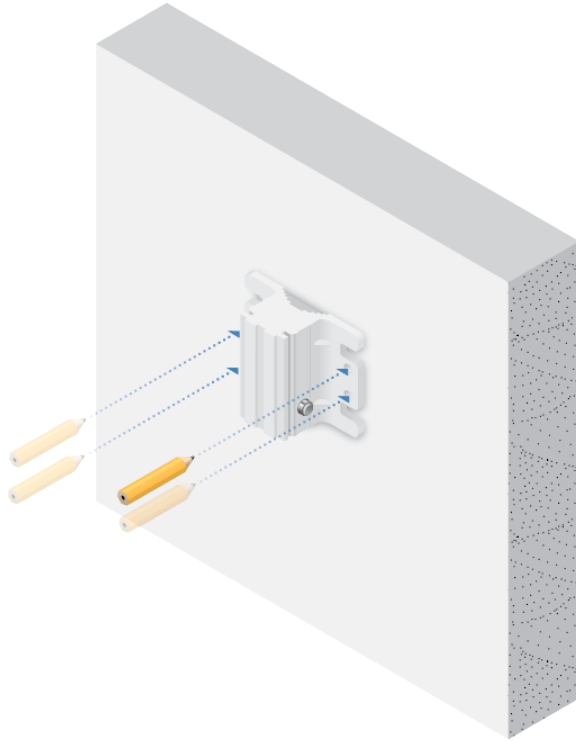


Montaje en pared

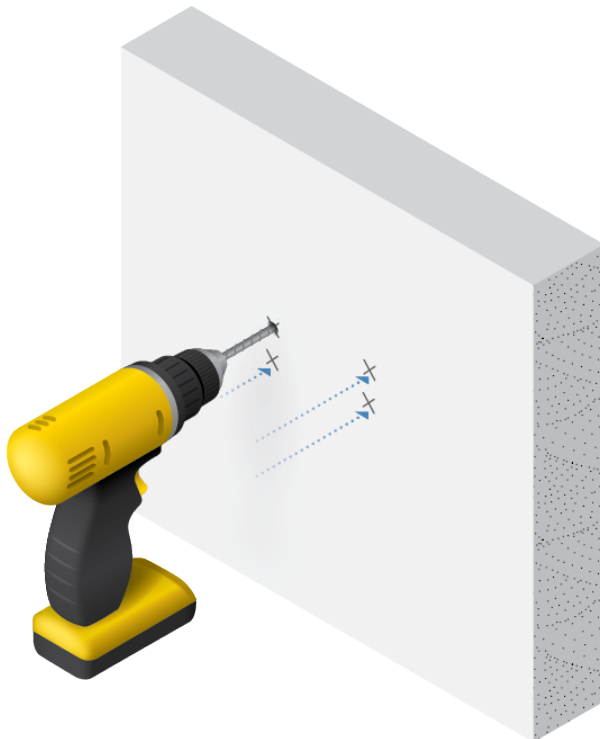


Nota: Fije el soporte de montaje directamente a un taco u otra superficie estable mediante los remaches adecuados.

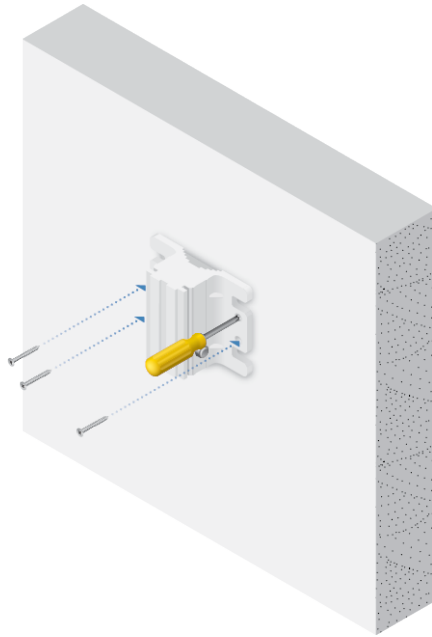
1.




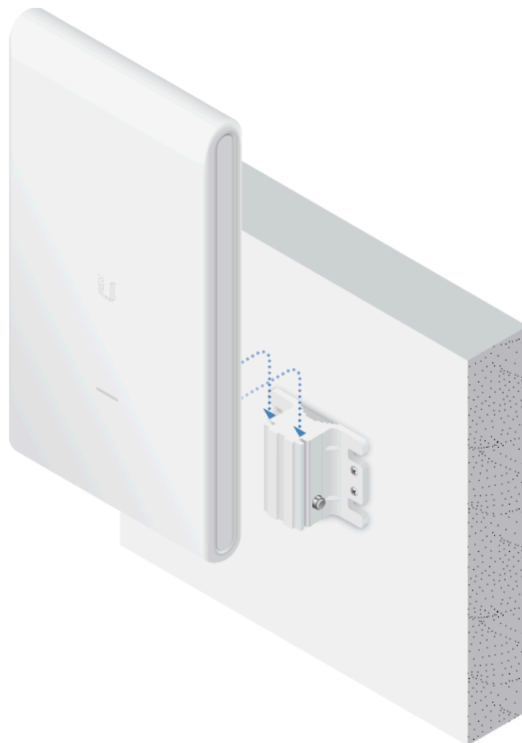
2.



3.

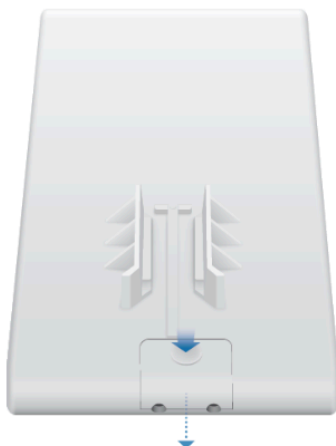


 **Nota:** Los tornillos que se muestran no están incluidos.



Conexión Ethernet

1.



2.



3.



Conexión de la alimentación



O



Opcional



Implementación de redes inalámbricas

Consulte el apartado "[Requisitos de implementación de redes inalámbricas](#)" antes de continuar.

1. Asegúrese de que el UAP-AC-M-PRO está encendido y, a continuación, inicie el software del controlador UniFi.

2. Vaya a la página Devices (Dispositivos), y la UAP-AC-M-PRO aparecerá como Pending Adoption (Wireless) (Pendiente de aprobación (inalámbrica)).

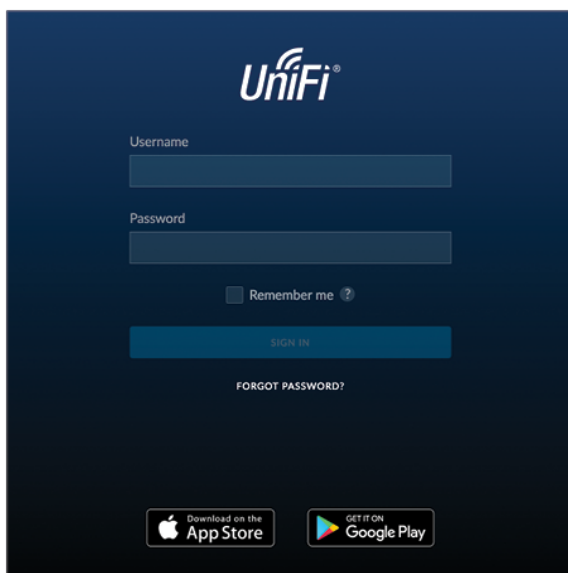
3. Haga clic en Adopt (Implementar).

Para obtener información sobre la configuración y el uso del software del controlador UniFi, consulte la guía del usuario que se encuentra en nuestro sitio web: ui.com/download/unifi

Instalación del software

Descargue e instale la última versión del software del controlador UniFi. Ejecútelo y siga las instrucciones que aparecen en pantalla. El software y las instrucciones paso a paso de la Guía del usuario están disponibles en: ui.com/download/unifi

Una vez que haya instalado el software y ejecutado el asistente de instalación de UniFi, aparecerá una pantalla de inicio de sesión para la interfaz de administración del controlador UniFi. Introduzca el nombre de administrador y la contraseña que creó y haga clic en la opción para iniciar sesión.



Instalación de la aplicación para móviles

Ubiquiti también ofrece una aplicación de UniFi, disponible en la App Store® (iOS) o en Google Play™ Store (Android). Puede utilizarla para hacer uso de funciones básicas del punto de acceso UniFi sin necesidad de configurar un controlador UniFi. También permite una conexión constante de los puntos de acceso para controladores remotos (controladores que no están en la misma red de capa 2) y fácil acceso a los controladores locales y a los que están siendo supervisados en unifi.ui.com

Especificaciones

UAP-AC-M-PRO	
Dimensiones	343.2 x 181.2 x 60.2 mm (13.51 x 7.13 x 2.37")
Peso	633 g (1.40 lb)
Interfaz de red	(2) puertos Ethernet 10/100/1000
Botones	Reset (Restablecimiento)
Método de alimentación	PoE 802.3af
Fuente de alimentación	Adaptador PoE de 48 Vcd, 0.5 A (incluido)
Rango de tensión admitido	De 44 Vcd a 57 Vcd
Consumo máximo de energía	9W
Rango de frecuencia operativa	2.4 GHz 5 GHz
Potencia de transmisión máxima 2.4 GHz 5 GHz	22 dBm 22 dBm
MIMO 2.4 GHz 5 GHz	3 x 3 3 x 3
Antenas	(3) internas de banda dual
Ganancia de la antena	8 dBi
Estándares Wi-Fi	802.11 a/b/g/n/ac
Seguridad inalámbrica	WEP, WPA-PSK, WPA-Enterprise (WPA/WPA2, TKIP/AES)
BSSID	Hasta cuatro por radio
Montaje	Pared/Poste (kit de poste incluido)
Temperatura de funcionamiento	De -40 a 70° C (de -40° F a 158° F)
Humedad de funcionamiento	5 - 95 % sin condensación
Certificaciones	CE, FCC, IC

Indicaciones de seguridad

1. Lea, siga y conserve estas instrucciones.
2. Preste atención a todas las advertencias.
3. Utilice exclusivamente los dispositivos o accesorios indicados por el fabricante.



ADVERTENCIA: Superficie caliente. No tocar.



ADVERTENCIA: No utilice este producto en un lugar en el que pueda quedar sumergido en agua.



ADVERTENCIA: Este producto no debe quedar expuesto a goteo o salpicaduras por líquidos.

Información de seguridad eléctrica

1. Es obligatorio cumplir los requisitos de corriente, frecuencia y voltaje indicados en la etiqueta del fabricante. La conexión a una fuente de alimentación diferente a las especificadas puede ocasionar un funcionamiento incorrecto, daños en el equipo o riesgo de incendio si no se respetan las limitaciones.
2. Este equipo no contiene piezas que un operador pueda reparar. Solo un técnico de servicio cualificado debe proporcionar servicios.
3. Este equipo se suministra con un cable de alimentación desmontable que dispone de un cable de tierra de seguridad integral diseñado para conectarse a una toma de tierra de seguridad.
 - a. No sustituya el cable de alimentación por otro distinto al tipo aprobado proporcionado. Nunca utilice un enchufe adaptador para conectar a una salida de dos cables, ya que se detendrá la continuidad del cable de tierra.
 - b. El equipo requiere el uso del cable de tierra como parte de la certificación de seguridad. La modificación o el uso indebido puede ocasionar un riesgo de descarga, lo cual podría provocar lesiones graves o la muerte.
 - c. Si tiene alguna duda acerca de la instalación, póngase en contacto con un electricista cualificado o con el fabricante antes de conectar el equipo.
 - d. El adaptador de CA indicado proporciona una puesta a tierra de seguridad. Para la instalación en un edificio deberá proporcionarse una protección de reserva contra cortocircuitos adecuada.
 - e. Debe instalarse una conexión protectora de acuerdo con las normas y reglamentos nacionales de cableado.

Garantía limitada

ui.com/support/warranty

La garantía limitada requiere recurrir al arbitraje para resolver conflictos caso por caso y, cuando proceda, especificar arbitraje en lugar de juicios con jurado o demandas colectivas.

Cumplimiento

FCC

Los cambios o modificaciones no aprobados expresamente por la parte responsable del cumplimiento podrían anular la autoridad del usuario para hacer funcionar el equipo.

Este dispositivo cumple con la parte 15 de las normas de la FCC. El funcionamiento está sujeto a las dos condiciones siguientes.

1. Este dispositivo no puede causar interferencias perjudiciales.
2. Este dispositivo debe aceptar cualquier interferencia recibida, incluidas las interferencias que puedan provocar un funcionamiento no deseado.

Este equipo se ha probado y cumple con los límites establecidos para un dispositivo digital de clase A, en virtud con la parte 15 de las normas de la FCC. Estos límites están diseñados para proporcionar una protección aceptable contra interferencias perjudiciales cuando el equipo se utiliza en un entorno comercial. Este equipo genera, utiliza y puede irradiar energía de radiofrecuencia y, si no se instala y utiliza de acuerdo con el manual de instrucciones, puede provocar interferencias dañinas en comunicaciones de radio. Las operaciones de este equipo en un área residencial puede provocar interferencias perjudiciales, en cuyo caso se requerirá al usuario que corrija la interferencia por cuenta propia.

La FCC ha aprobado este transmisor de radio.

NOTA IMPORTANTE

Declaración de exposición a la radiación

- Este equipo cumple con los límites de exposición a la radiación establecidos para un entorno no controlado.
- Este equipo se debe instalar y utilizar con una distancia mínima de 20 cm entre el radiador y su cuerpo.
- Este transmisor no debe colocarse ni utilizarse junto con ninguna otra antena o transmisor.

México (NOM-208-SCFI-2016)

Para su uso en México, la operación de estos equipos está sujeta a las siguientes dos condiciones:

1. es posible que este equipo o dispositivo no cause interferencia perjudicial y
2. este equipo o dispositivo debe aceptar cualquier interferencia, incluyendo la que pueda causar su operación no deseada.

Marcado CE

El marcado CE de este producto indica que el producto cumple con todas las directivas aplicables.



Lista de países



AT	BE	BG	CY	CZ	DE	DK	EE	EL	ES	FI	FR	HR	HU
IE	IT	LV	LT	LU	MT	NL	PL	PT	RO	SE	SI	SK	UK

Los miembros con acceso inalámbrico fijo de banda ancha aparecen destacados en azul



Nota: Este dispositivo cumple con el límite de potencia de transmisión máximo según las regulaciones de ETSI.

Lo siguiente se aplicará a los productos que funcionan en un rango de frecuencia de 5 GHz:



Nota: Este dispositivo solo es apto para uso en interiores al funcionar en un rango de frecuencia de 5150 - 5350 MHz en todos los estados miembros.



Nota: Todos los países indicados pueden operar a 30 dBm. Los estados miembros con acceso inalámbrico fijo de banda ancha pueden operar a 36 dBm.



Nota: Se prohíbe el funcionamiento en la banda de frecuencia de 5.8 GHz en los estados miembros con acceso inalámbrico fijo de banda ancha. El resto de países enumerados puede utilizar la banda de frecuencia de 5.8 GHz.

Declaración de cumplimiento WEEE

Declaración de conformidad

Recursos en línea

