

Contenido del paquete



Antena parabólica



Bocina de alimentación



Soporte de montaje



Cubierta protectora



Soporte del poste inferior



Soporte del poste superior



Brazo de soporte



Abrazadera



Abrazaderas de pie (cant.: 2)



Soportes del estabilizador
(cant.: 2)



Tornillos (cant.: 4)



Tornillos de cabeza hexagonal
(cant.: 5)



Arandelas de seguridad (cant.:
5)



Arandelas planas (cant.: 5)



Tornillos M10x100 (cant.: 2)



Tuercas de brida dentada
(cant.: 2)



Tornillos de cabeza redonda
M8x150 (cant.: 4)

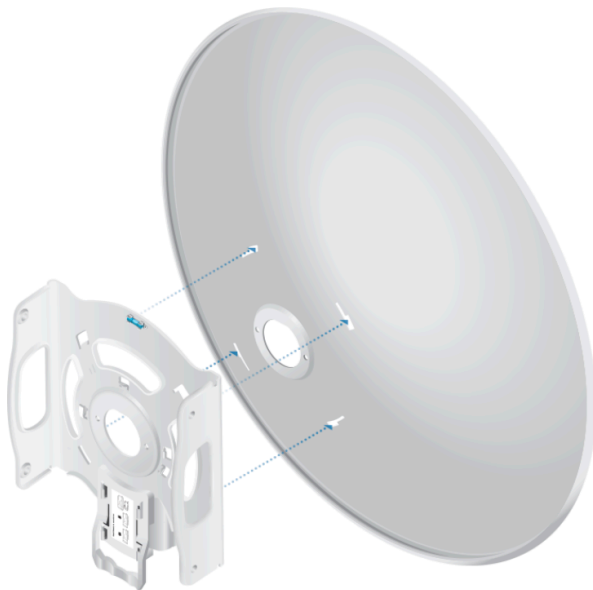
Requisitos de instalación

- Dispositivo de radio Rocket® de 5 GHz (se vende por separado)
- Destornillador Phillips
- Llave de 13 mm
- Llave o alicates de bloqueo de canal con capacidad de 63,5 mm (2,5")
- El cableado apantallado de categoría 5 (o superior) debe utilizarse para todas las conexiones Ethernet y debe conectarse a la toma de tierra de CA del PoE.
- Le recomendamos que proteja sus redes de entornos exteriores dañinos y fenómenos de descarga electrostática con el cable apantallado Ethernet de calidad industrial de Ubiquiti. Para obtener más información, visite ui.com/toughcable

Instalación del dispositivo

! **IMPORTANTE:** Manipule el reflector parabólico con cuidado. La deformación de su estructura podría reducir la eficacia de la antena.

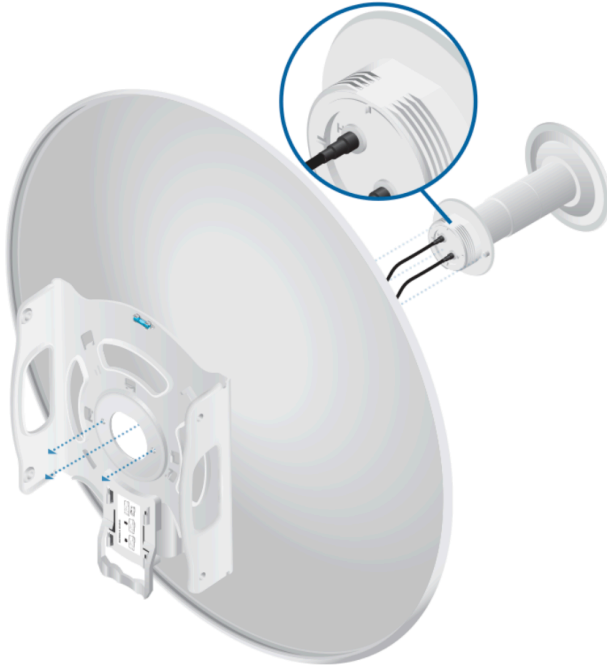
1.



! **Nota:** Asegúrese de que la ranura del bocina de alimentación del soporte de montaje está alineada con la ranura del bocina de alimentación del reflector parabólico, tal y como se muestra a continuación:



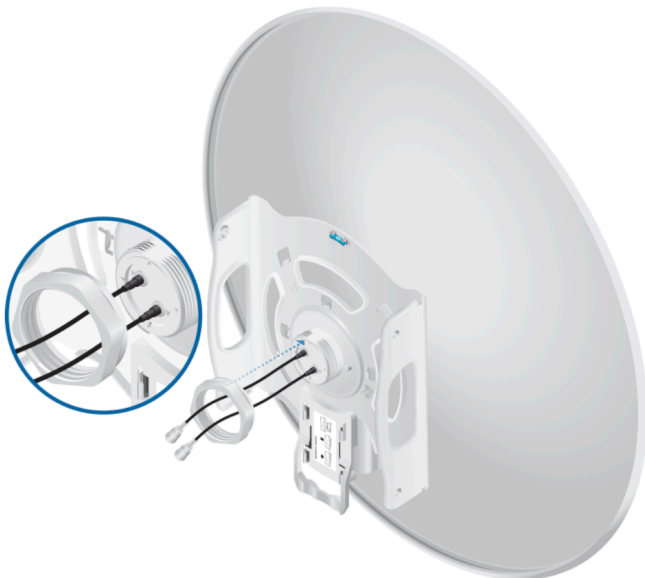
2.



! **IMPORTANTE:** El reflector parabólico y el bocina de alimentación solamente se pueden instalar en una orientación.

📄 **Nota:** Asegúrese de que el borde recto del bocina de alimentación (tal y como se muestra) y la flecha del cable antena están apuntando hacia arriba.

3.



📄 **Nota:** Apriete a mano hasta que la rosca toque la superficie del soporte de montaje. A continuación, utilice una llave o unos alicates de bloqueo de canal para apretar la rosca un cuarto de vuelta adicional. NO apriete demasiado la rosca.

📄 **Nota:** Asegúrese de que el cable antena está bien conectado junto a la rosca.

! **IMPORTANTE:** No manipule la antena por el bocina de alimentación cuando la alimentación ya está conectada.

4.



5.



6.

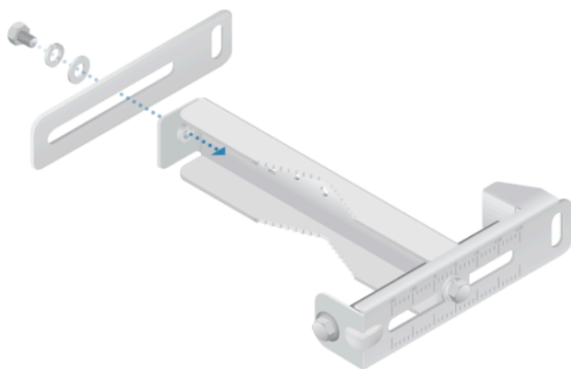


7.



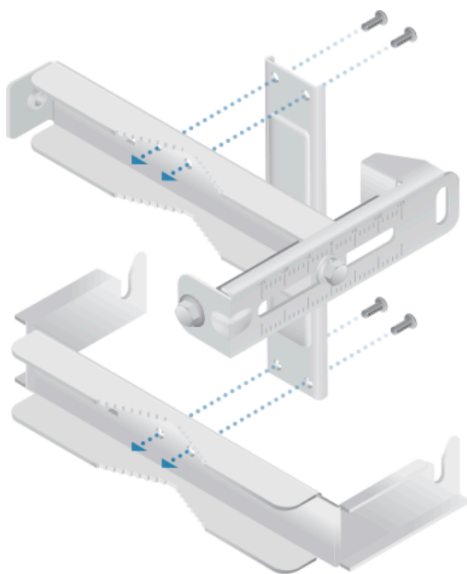
Nota: Asegúrese siempre de que haya una arandela de bloqueo instalada entre el tornillo de cabeza hexagonal y la arandela plana.

8.

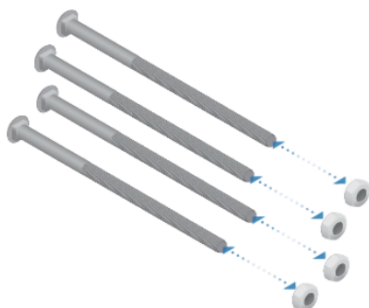


Nota: Asegúrese de que los ajustes de grado están orientados hacia afuera y son los mismos en ambos brazos del soporte del poste superior.

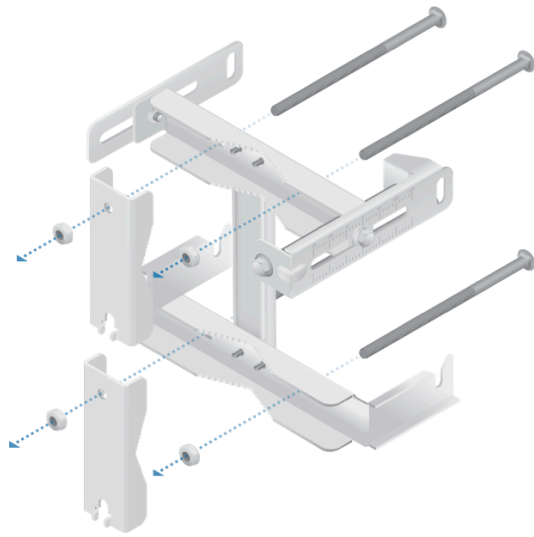
9.



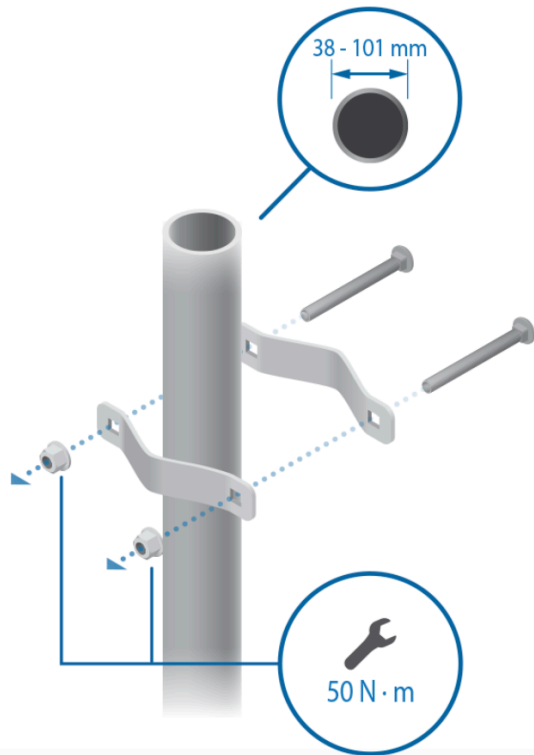
10.



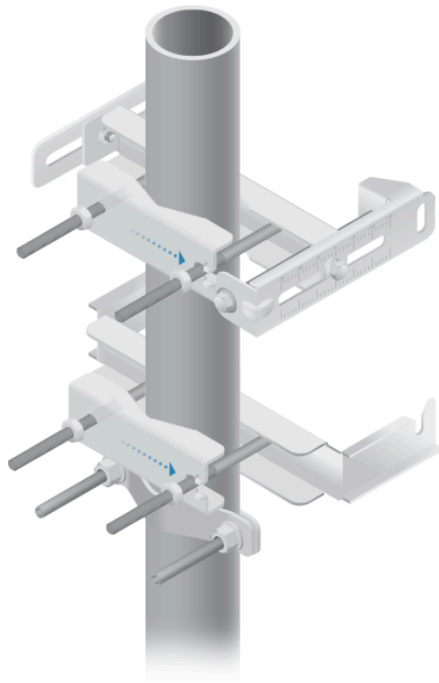
11.



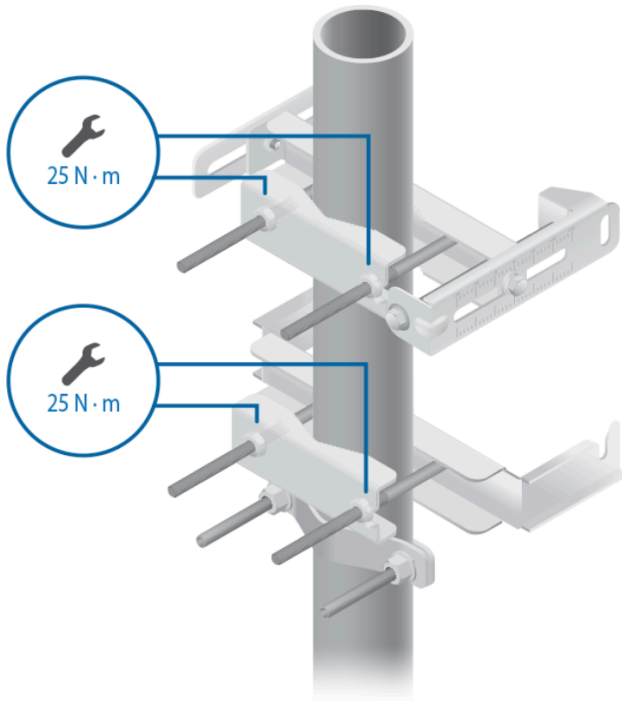
12.



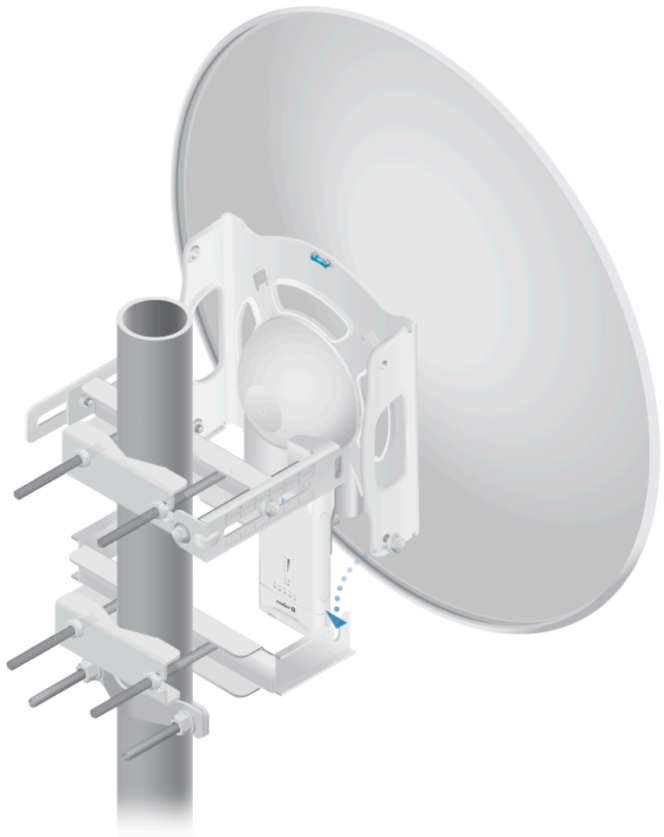
13.



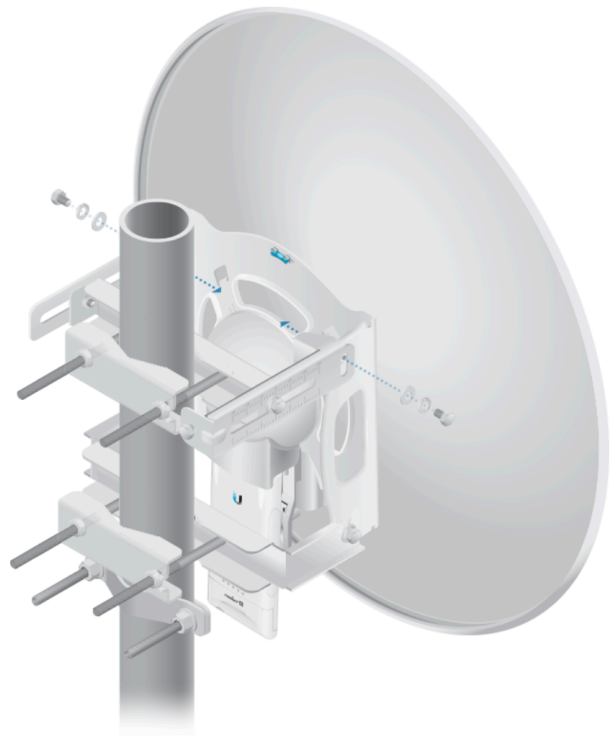
14.



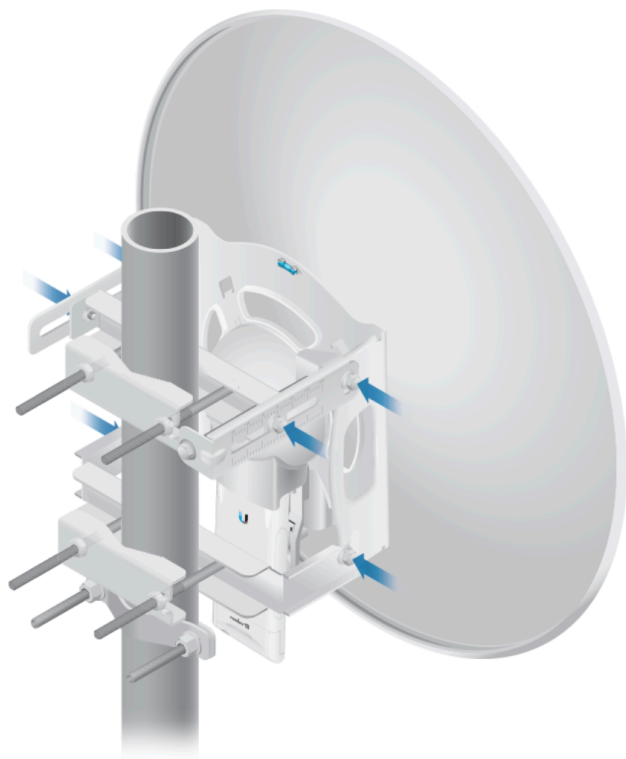
15.



16.

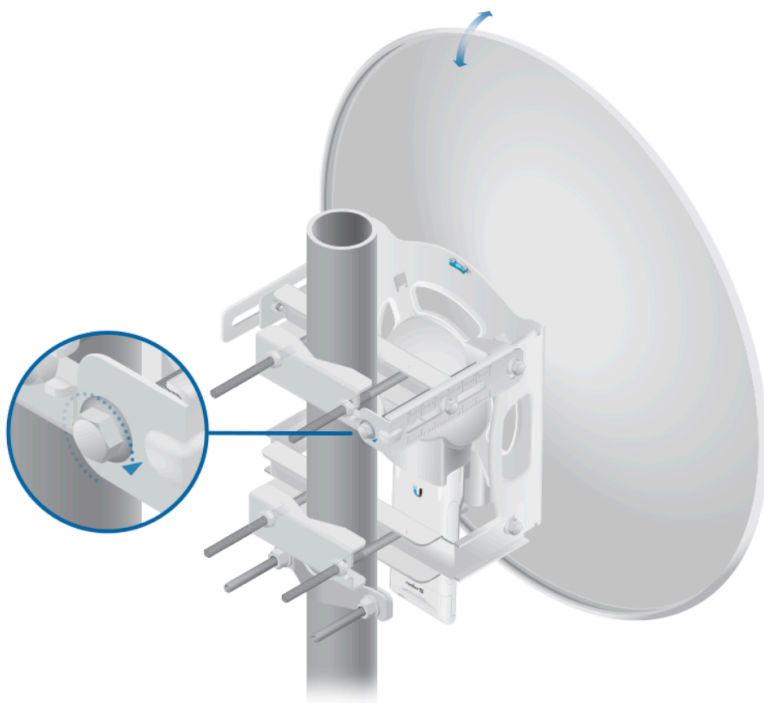


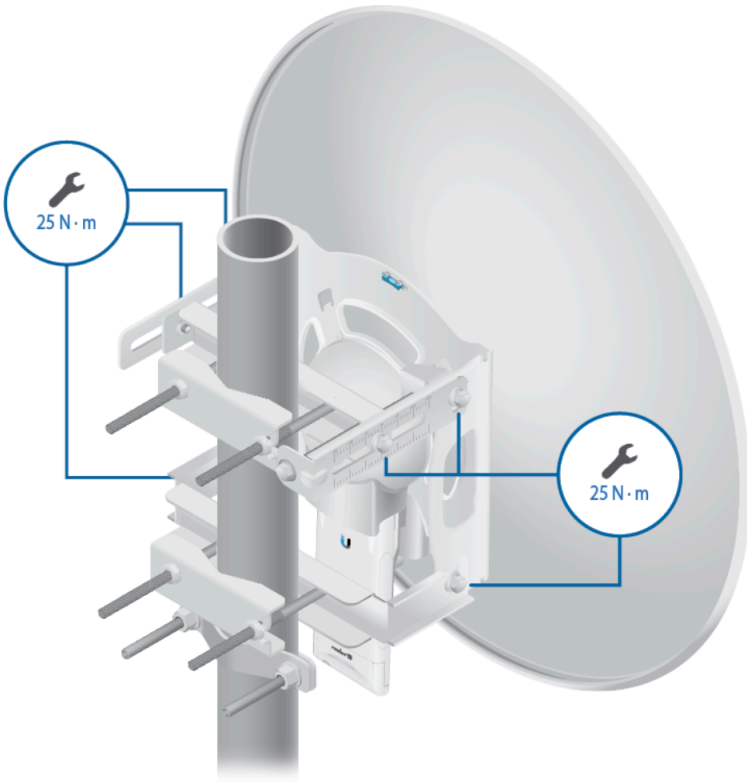
17.



! **IMPORTANTE:** Antes de ajustar el ángulo de inclinación, asegúrese de que los seis tornillos de cabeza hexagonal están lo suficientemente sueltos como para permitir el movimiento. Si no puede girar las arandelas fácilmente a mano, afloje los tornillos de cabeza hexagonal hasta que pueda.

18.





Especificaciones

RocketDish RD-5G30-LW	
Dimensiones	650 x 650 x 386 mm (25,6 x 25,6 x 15,2")
Peso	7,4 kg (16,31 lb) (soporte incluido)
Frecuencia	5,1 - 5,9 GHz
Ganancia	30 dBi
VSWR máx.	1,6:1
Resistencia al viento	200 km/h (125 mph)
Carga de viento	790 N a 200 km/h (178 lbf a 125 mph)
Polarización	Lineal doble
Relación lóbulo delantero/trasero	30 dB
Especificación ETSI	EN 302 326 DN2
Montaje	Montaje en poste universal, soporte Rocket y cables RF impermeables incluidos

Indicaciones de seguridad

1. Lea, siga y conserve estas instrucciones.
2. Preste atención a todas las advertencias.
3. Utilice exclusivamente los dispositivos o accesorios indicados por el fabricante.



ADVERTENCIA: No utilice este producto en un lugar en el que pueda quedar sumergido en agua.



ADVERTENCIA: Evite utilizar este producto durante una tormenta eléctrica. Existe la remota posibilidad de se produzca una descarga eléctrica causada por los rayos.

Información de seguridad eléctrica

1. Es obligatorio cumplir los requisitos de corriente, frecuencia y voltaje indicados en la etiqueta del fabricante. La conexión a una fuente de alimentación diferente a las especificadas puede ocasionar un funcionamiento incorrecto, daños en el equipo o riesgo de incendio si no se respetan las limitaciones.
2. Este equipo no contiene piezas que un operador pueda reparar. Solo un técnico de servicio cualificado debe proporcionar servicios.

Garantía limitada

ui.com/support/warranty

La garantía limitada requiere recurrir al arbitraje para resolver conflictos caso por caso y, cuando proceda, especificar arbitraje en lugar de juicios con jurado o demandas colectivas.

Cumplimiento

Advertencia de exposición a radiofrecuencia

•La antena y el transmisor se deben instalar de forma que se mantenga una distancia de separación respecto a las personas y no se deben colocar ni utilizar junto a otra antena u otro transmisor. Para conocer la distancia de separación específica, consulte la guía de inicio rápido de su dispositivo Rocket (transmisor).

Declaración de cumplimiento WEEE

Declaración de conformidad

Recursos en línea

