

Contenido del paquete



Accesorio de montaje en
bastidor UCK G2

Requisitos del sistema

- UniFi Cloud Key G2 o Cloud Key G2 Plus
- Servidor de bastidor estándar de 19"

Descripción del hardware

Panel frontal



Nota: Esta sección ofrece una descripción de cómo funcionaría el panel frontal si tuviera instalado Cloud Key en la bahía de expansión.



1 LED	
Blanco	Preparado para la configuración
Blanco parpadeante	Iniciando
Blanco parpadeante	Actualización del firmware en curso. El dispositivo está ocupado; no lo toque ni lo desconecte.
Azul	Dispositivo listo para usar
Azul parpadeante	Apagándose
Azul parpadeando rápidamente	Fallo del dispositivo; consulte la pantalla para obtener más información.
Azul parpadeando lentamente	Usuario conectado al dispositivo
Repetición en blanco, azul o apagado	En modo de recuperación

2 Puerto Ethernet
Se conecta a un servidor DHCP de la LAN. La alimentación se puede proporcionar mediante un interruptor PoE 802.3af, como el interruptor PoE UniFi.

3 Botón Reset (Restablecimiento)
El botón Reset (Restablecimiento) tiene dos funciones:
<ul style="list-style-type: none">• Reiniciar: presione y suelte rápidamente el botón Reset (Restablecimiento) para reiniciar el Cloud Key.• Restaurar la configuración predeterminada de fábrica: pulse y mantenga pulsado el botón Reset (Restablecimiento) durante más de cinco segundos para restaurar la configuración predeterminada de fábrica del Cloud Key.

Panel posterior



4 Pestaña de bloqueo

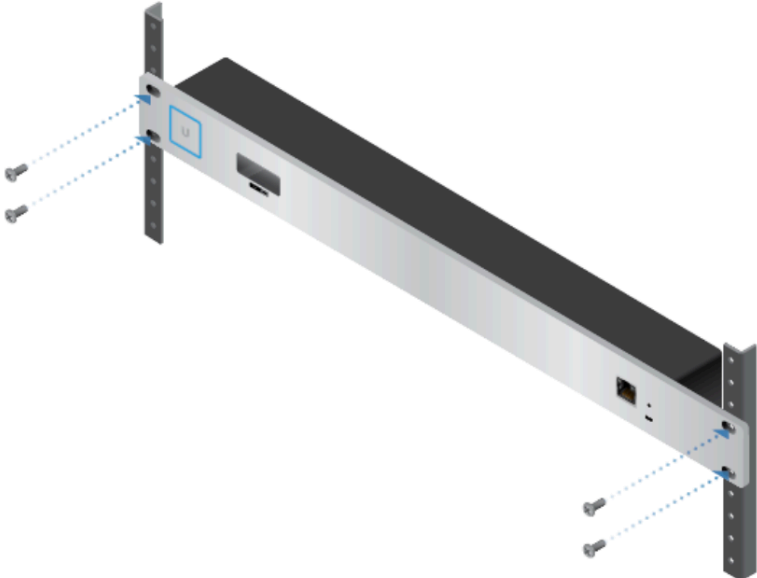
Mecanismo que le permite ajustar el tamaño de la bahía de expansión dependiendo de qué Cloud Key esté utilizando: UCK-G2 o UCK-G2-PLUS.

5 Bahía de expansión

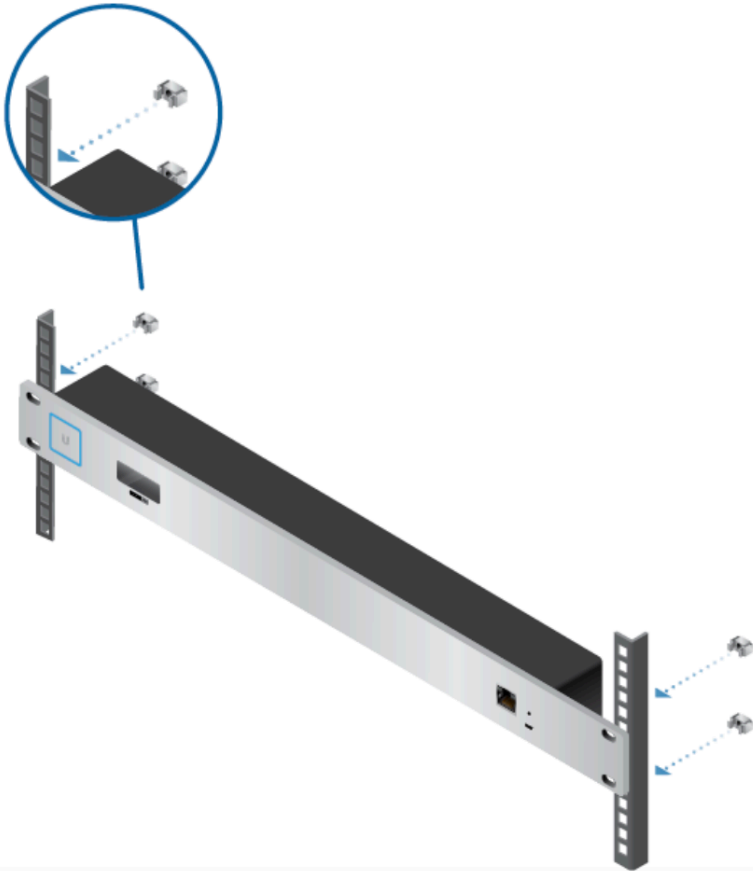
Interfaz en la que el Cloud Key se conecta al montaje en bastidor.

Instalación del hardware

1.

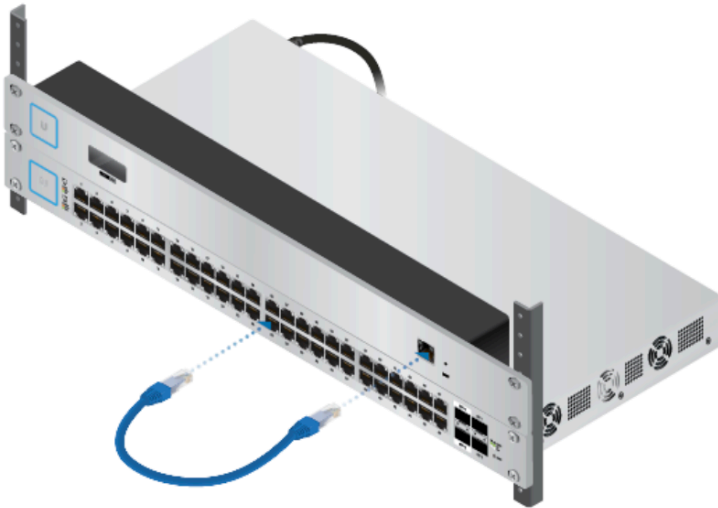


O





2.



Conexión del Cloud Key G2

1.



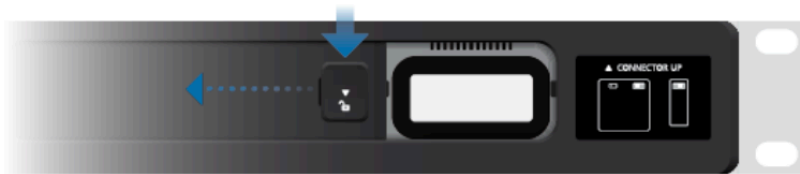
2.



Advertencia: Para evitar la creación de un circuito u otro comportamiento desfavorable en la red, solo debería utilizarse una conexión Ethernet. No utilice los puertos Ethernet del Cloud Key G2 y el accesorio de montaje en bastidor al mismo tiempo.

Conexión del Cloud Key G2 Plus

1.



2.



3.



Advertencia: Para evitar la creación de un circuito u otro comportamiento desfavorable en la red, solo debería utilizarse una conexión Ethernet. No utilice los puertos Ethernet del Cloud Key G2 y el accesorio de montaje en bastidor al mismo tiempo.

Especificaciones

CKG2-RM	
Dimensiones	27.10 x 46.80 x 119.75 mm (1.07 x 1.84 x 4.71")
Peso	172 g (6.07 oz)
Material	Aluminio
Interfaz de control	UniFi
Interfaz de red	(1) puerto Ethernet 10/100/1000
Botones	(1) Restablecer valores predeterminados Alimentación
Método de alimentación	PoE 802.3af 5 Vcd, 1 A
Fuente de alimentación	PoE 802.3af o USB-C 5 Vcd, mínimo 1 A
Consumo máximo de energía	5W
Temperatura de funcionamiento	De 0° C a 35° C (de 32° F a 104° F)
Humedad de funcionamiento	20 a 80 % sin condensación
Certificaciones	CE, FCC, IC

Indicaciones de seguridad

1. Lea, siga y conserve estas instrucciones.
2. Preste atención a todas las advertencias.
3. Utilice exclusivamente los dispositivos o accesorios indicados por el fabricante.



ADVERTENCIA: Superficie caliente. No tocar.



ADVERTENCIA: No utilice este producto en un lugar en el que pueda quedar sumergido en agua.



ADVERTENCIA: Este producto no debe quedar expuesto a goteo o salpicaduras por líquidos.

Información de seguridad eléctrica

1. Es obligatorio cumplir los requisitos de corriente, frecuencia y voltaje indicados en la etiqueta del fabricante. La conexión a una fuente de alimentación diferente a las especificadas puede ocasionar un funcionamiento incorrecto, daños en el equipo o riesgo de incendio si no se respetan las limitaciones.
2. Este equipo no contiene piezas que un operador pueda reparar. Solo un técnico de servicio cualificado debe proporcionar servicios.

Garantía limitada

ui.com/support/warranty

La garantía limitada requiere recurrir al arbitraje para resolver conflictos caso por caso y, cuando proceda, especificar arbitraje en lugar de juicios con jurado o demandas colectivas.

Cumplimiento

Advertencia sobre la batería

1. No exponga las pilas o baterías al calor o el fuego. Evite su almacenamiento a la luz solar directa.
2. No utilice ninguna pila o batería que no esté diseñada para su uso con el equipo.
3. Compre siempre la batería recomendada por el fabricante del dispositivo para el equipo.
4. Las pilas y baterías secundarias deben cargarse antes de su uso. Utilice siempre el cargador correcto y consulte las instrucciones del fabricante o el manual del equipo para conocer las instrucciones de carga adecuadas.

México (NOM-208-SCFI-2016)

Para su uso en México, la operación de estos equipos está sujeta a las siguientes dos condiciones:

1. es posible que este equipo o dispositivo no cause interferencia perjudicial y
2. este equipo o dispositivo debe aceptar cualquier interferencia, incluyendo la que pueda causar su operación no deseada.

Marcado CE

El marcado CE de este producto indica que el producto cumple con todas las directivas aplicables.



Declaración de cumplimiento WEEE

Declaración de conformidad

Recursos en línea

