

Contenido del paquete



Antena



Cubierta protectora



Soportes en U (cant.: 2)



Soportes de poste (cant.: 2)



Abrazaderas de pie (cant.: 2)



Tornillos de cabeza redonda (cant.: 4)



Tornillos de brida dentada (cant.: 4)



Tuercas de brida dentada (cant.: 8)



Cables RF (cant.: 2)

Requisitos de instalación

- Rocket®M5 o RocketM5 GPS (se venden por separado)
- Llaves de 12 y 13 mm
- El cableado apantallado de categoría 5 (o superior) debe utilizarse para todas las conexiones Ethernet y debe conectarse a la toma de tierra de CA del PoE. Le recomendamos que proteja sus redes de entornos exteriores dañinos y fenómenos de descarga electrostática con el cable apantallado Ethernet de calidad industrial de Ubiquiti. Para obtener más información, visite ui.com/toughcable

Instalación del dispositivo

1.



2.



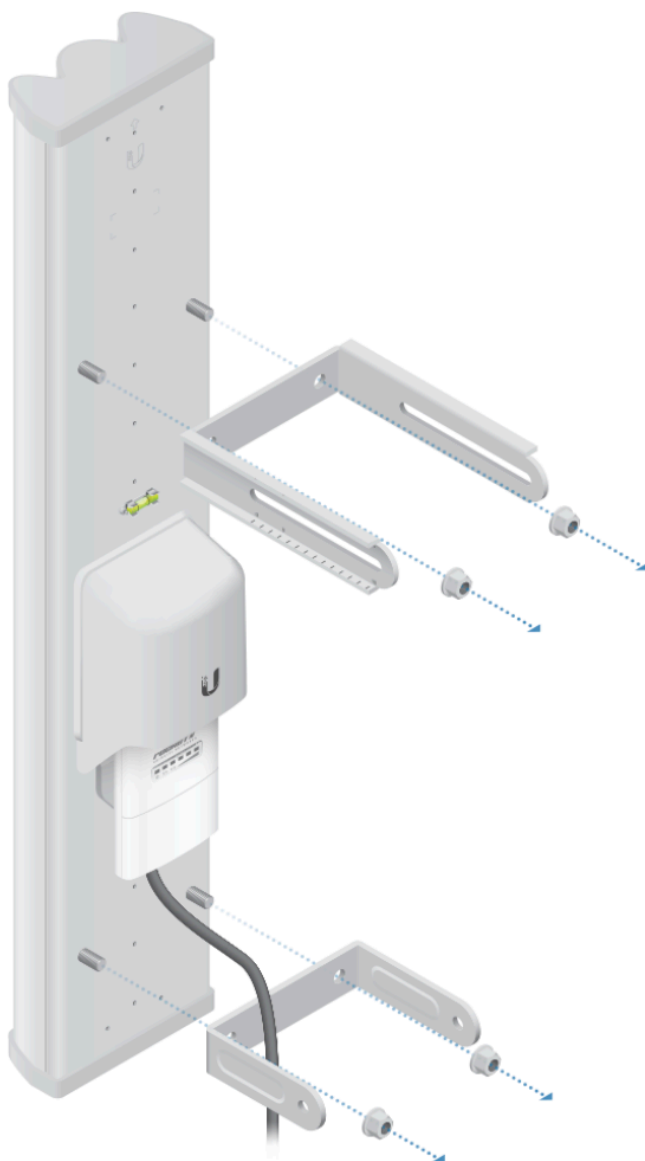
3.



4.

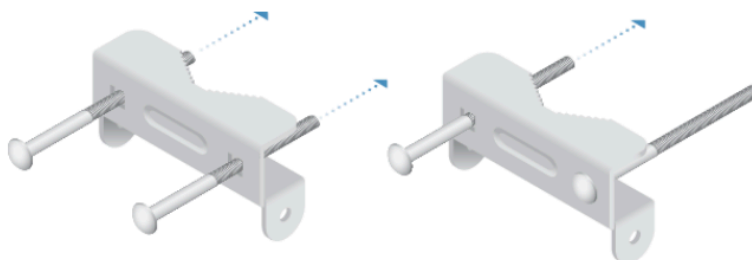


5.



Nota: Oriente los soportes en U como se muestra.

6.

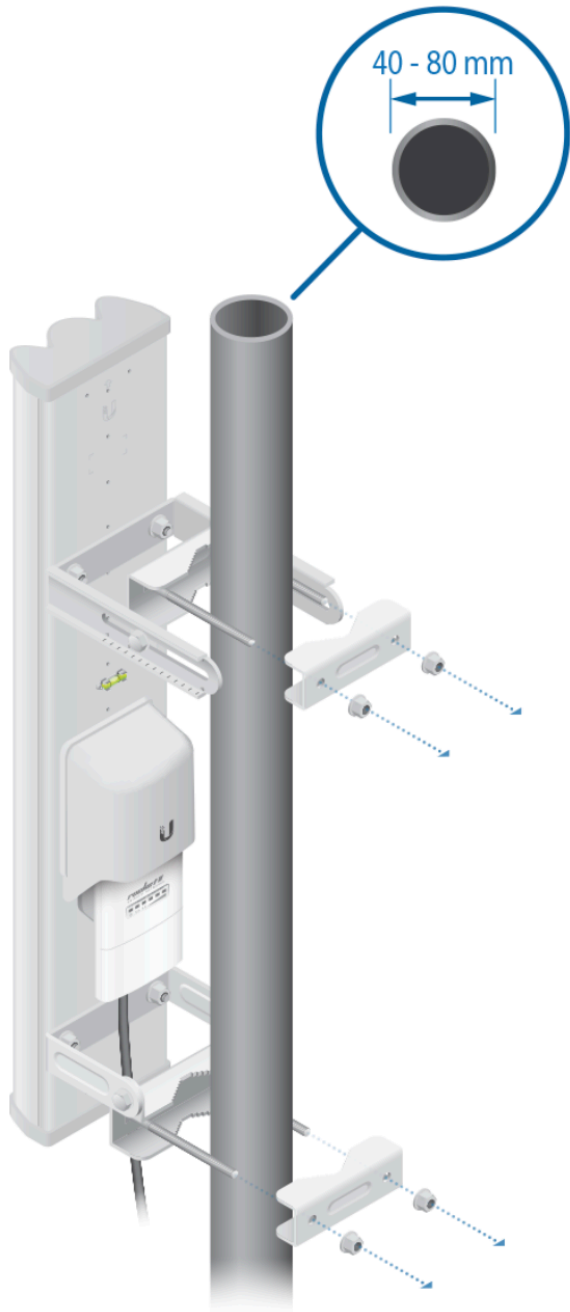


7.

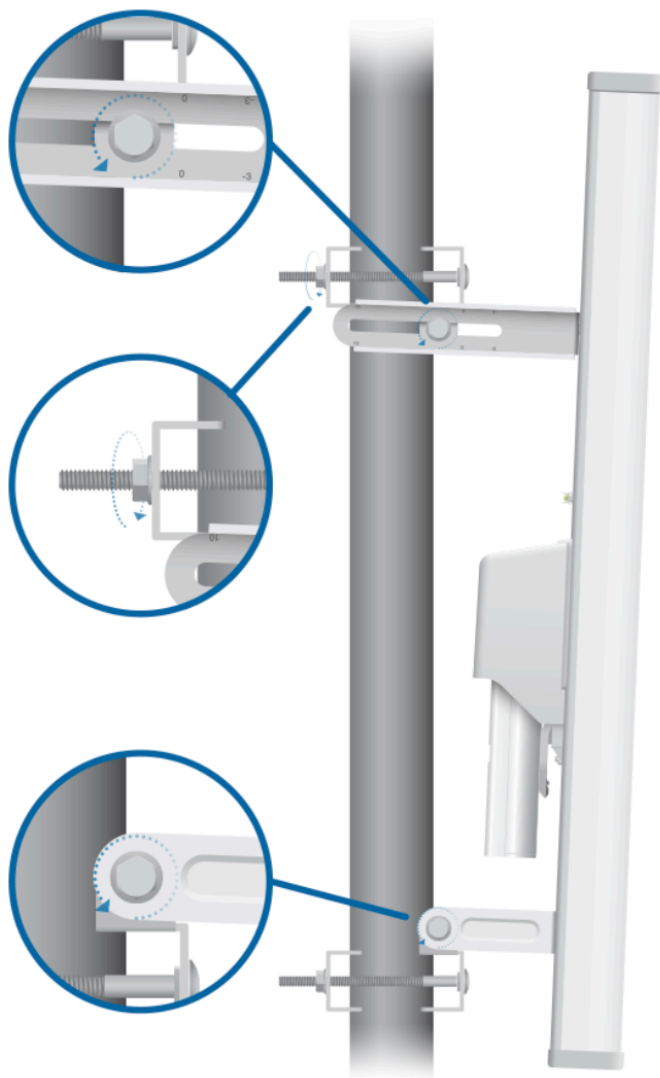


Nota: Apriete los tornillos a mano.

8.

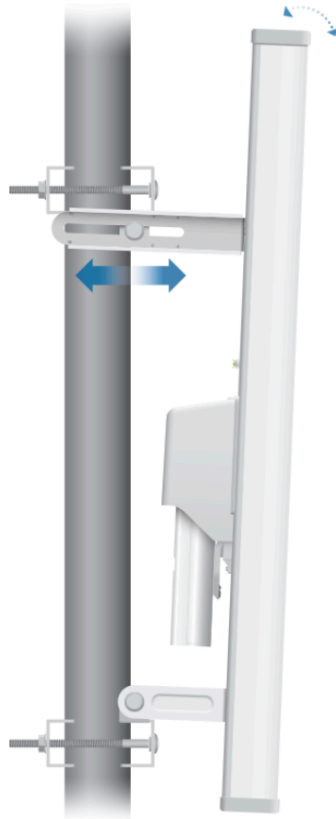



9.



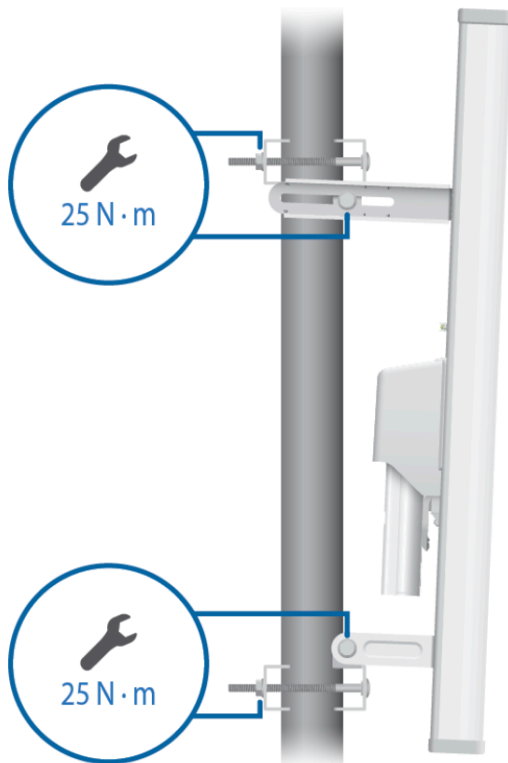
Nota: La antena tiene una inclinación eléctrica hacia abajo de 2°.

10.



 **Nota:** Puede que los soportes se deslicen por el poste, en función del ángulo de inclinación de la elevación.

11.



Especificaciones

AM-5G19-120	
Dimensiones	700 x 135 x 73 mm (27,56 x 5,32 x 2,87")
Peso (montaje incluido)	5,9 kg (13 lb)
Frecuencia	5,15 - 5,85 GHz
Ganancia	18,6 - 19,1 dBi
Amplitud HPOL	123° (6 dB)
Amplitud VPOL	123° (6 dB)
Amplitud de la elevación	4°
Inclinación hacia abajo eléctrica	2°
VSWR máx.	1,5:1
Resistencia al viento	200 km/h (125 mph)
Carga de viento	137,9 N a 200 km/h (31 lbf y 125 mph)
Polarización	Lineal doble
Aislamiento de polaridad cruzada	28 dB min
Especificación ETSI	EN 302 326 DN2
Montaje	Montaje en poste universal, soporte Rocket y cables RF impermeables incluidos

Indicaciones de seguridad

1. Lea, siga y conserve estas instrucciones.
2. Preste atención a todas las advertencias.
3. Utilice exclusivamente los dispositivos o accesorios indicados por el fabricante.



ADVERTENCIA: No utilice este producto en un lugar en el que pueda quedar sumergido en agua.



ADVERTENCIA: Evite utilizar este producto durante una tormenta eléctrica. Existe la remota posibilidad de se produzca una descarga eléctrica causada por los rayos.

Información de seguridad eléctrica

1. Es obligatorio cumplir los requisitos de corriente, frecuencia y voltaje indicados en la etiqueta del fabricante. La conexión a una fuente de alimentación diferente a las especificadas puede ocasionar un funcionamiento incorrecto, daños en el equipo o riesgo de incendio si no se respetan las limitaciones.

2. Este equipo no contiene piezas que un operador pueda reparar. Solo un técnico de servicio cualificado debe proporcionar servicios.

Garantía limitada

ui.com/support/warranty

La garantía limitada requiere recurrir al arbitraje para resolver conflictos caso por caso y, cuando proceda, especificar arbitraje en lugar de juicios con jurado o demandas colectivas.

Cumplimiento

Advertencia de exposición a radiofrecuencia

•La antena y el transmisor se deben instalar de forma que se mantenga una distancia de separación respecto a las personas y no se deben colocar ni utilizar junto a otra antena u otro transmisor. Para conocer la distancia de separación específica, consulte la guía de inicio rápido de su dispositivo Rocket (transmisor).

Declaración de cumplimiento WEEE

Declaración de conformidad

Recursos en línea

