

## Gabinete de acero para uso en aplicaciones de Interior/externo - ventilados

Para: Postes, torres de telecomunicaciones, o pared donde no se cuente con protección contra lluvia ligera o polvo moderado.

### Características

Material	Acero y partes de plástico
Pintura	En polvo base poliéster
Nivel de protección	IP55, debido a las ventilas
Resistencia contra impactos	IK10, solo en la parte metálica
Material de placa trasera	Acero galvanizado

#### Incluye:

- Cuerpo, puerta, ventila frontal/lateral, filtro y ventilador
- Placa trasera para montaje de equipo.
- Cerradura de seguridad con llave.
- Tapa inferior para instalación de conectores tipo glándula.
- Empaque.

#### Aplicación:

- Instalación de PoE's en torre, poste o pared.
- Almacenamiento de baterías
- Resguardo de proyectores de pico, fusibles o tablillas eléctricas.

\*Se recomienda utilizar conectores tipo glándula para salida de cableado.



Modelo	Ancho (mm)	Alto (mm)	Profundidad (mm)	Cantidad de cerraduras	Salida de cable
PST-4060-25AV	400	600	250	2	B
PST-5070-25AV	500	700	250	2	D
PST-6080-30AV	600	800	300	2	D

**Modelos**

Llave de reemplazo para  
cerradura



PSTK2K

Cerradura de reemplazo



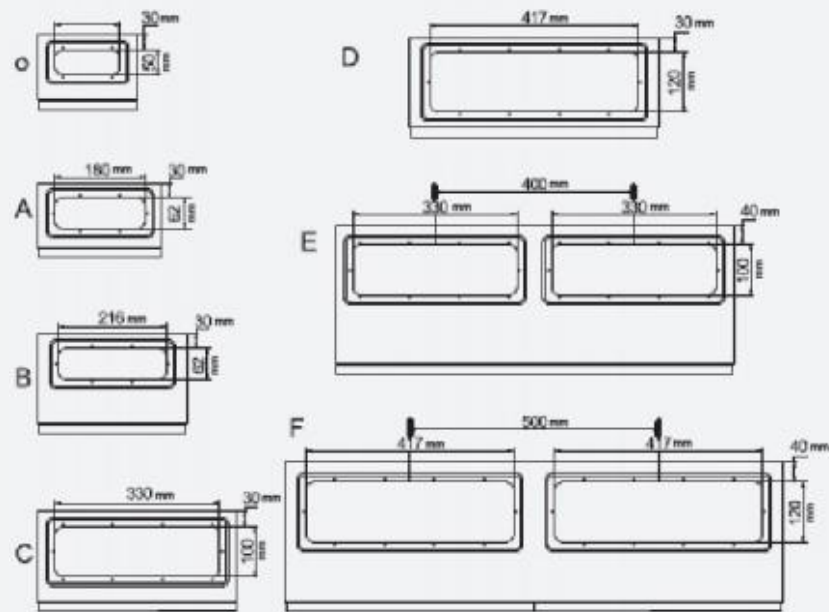
PSTK2L

Chapa con 2 llaves

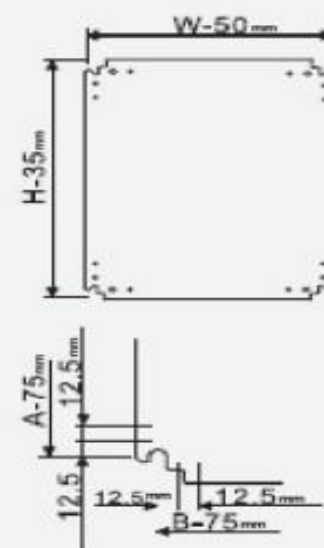


PST407

**Tipo de salida de cable**



**Detalle de platina**



Universal