

**Charola para Soportar Equipos en Rack de 19"  
(1 Unidad de Espacio)**

Modelo: LP-RSH-4139-XU

**Introducción**

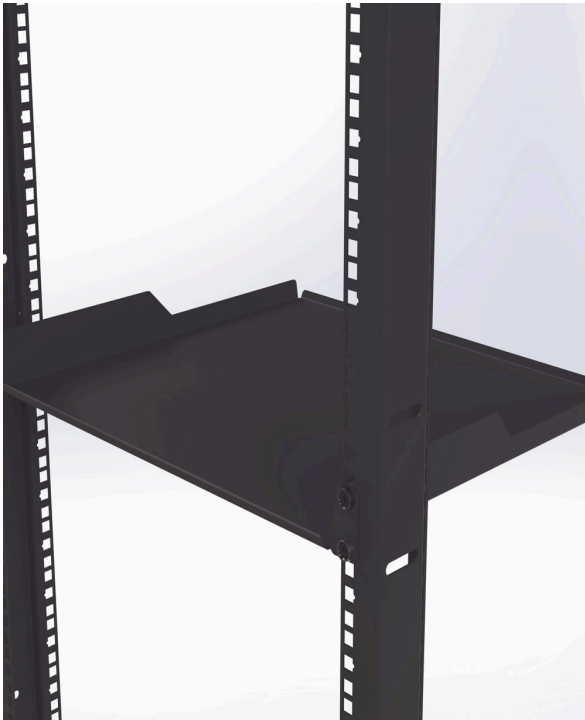
Gracias por adquirir esta charola rackeable de la serie LPRSH4139XU. La información contenida en esta guía lo ayudará en la instalación.

**Herramienta requerida:**

- Destornillador.
- Llave para instalación de tuercas enjauladas LPCNT (Se vende por separado, incluida en algunos gabinetes rack de la marca LinkedPro by epcom®).

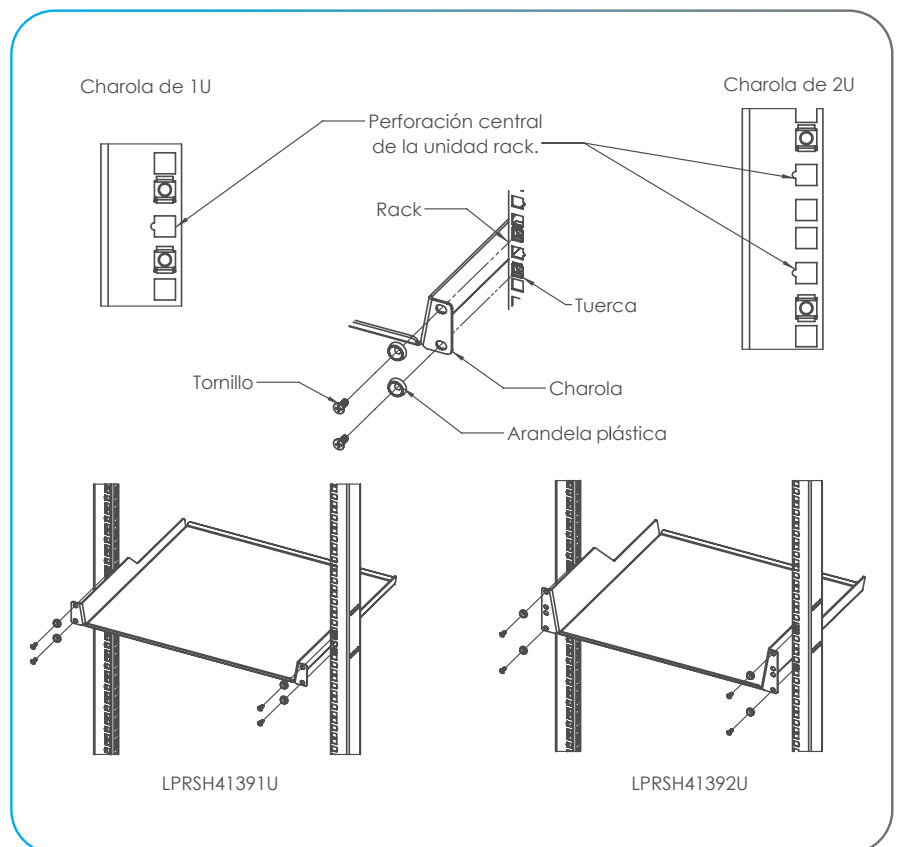
**Tornillería requerida:**

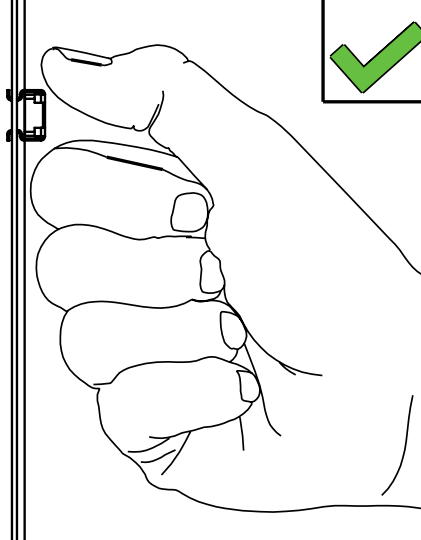
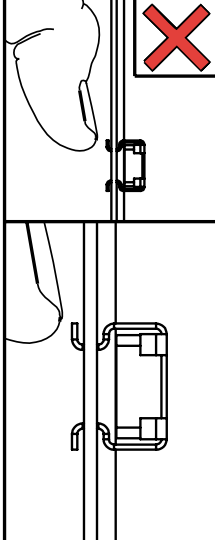
- 1 kit TUE-RACK y 1 kit TOR-RACK (No incluidos, se venden por separado).



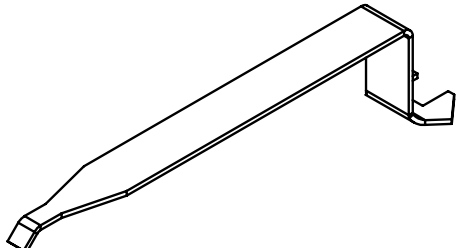
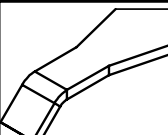
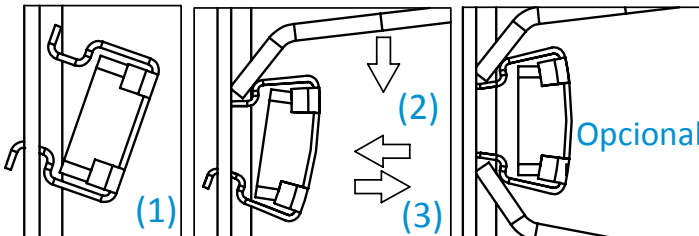
**Instrucciones**

1. Coloque las tuercas enjauladas en ambos racks de su gabinete en las posiciones indicadas en la figura. Siga las instrucciones en la parte trasera de este manual para la instalación de las tuercas enjauladas. Si su rack no es de la marca LinkedPro by epcom® siga las instrucciones del fabricante de su rack y continúe en el paso 3.
2. Fije las charolas al rack con los tornillos y arandelas del kit TOR-RACK.
3. Instale el equipo sobre la charola, procurando que el peso quede lo más cerca posible de los postes rack.

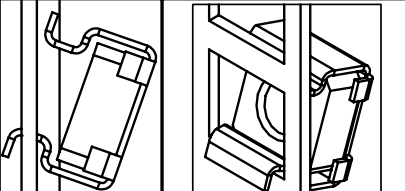
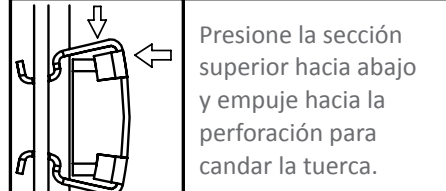
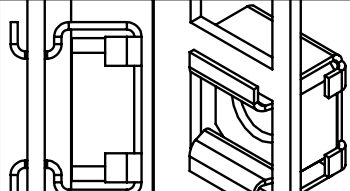


POSICIÓN CORRECTA	POSICIÓN INCORRECTA
<p>1. Tome cómodamente la tuerca enjaulada con la yema de los dedos.</p> <p>2. Si muestra dificultad al sujetar use la herramienta indicada.</p> 	<p>1. Por ningún motivo trate de colocar/quitar la tuerca enjaulada con sus uñas (pestañas).</p> <p>2. Use herramienta adecuada para el manejo de las tuercas en caso de ser necesario.</p> 

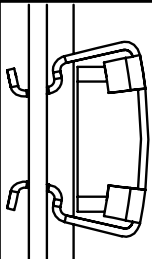
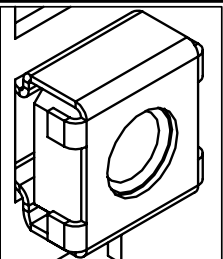
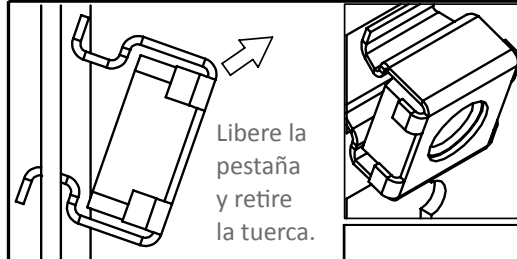
**Instalación de Tuercas (Herramienta LPCNT, Se Vende por Separado)**

<p>La llave cuenta con funcionalidad doble para instalación de tuercas enjauladas y tornillos de 1/4" (cabeza 7/16") en rack.</p> 	<ol style="list-style-type: none"> <li>Colocar pestaña inferior de tuerca sobre perforación. Tope la pestaña superior con el rack.</li> <li>Presione la tuerca hacia la perforación mientras la paleta se empuja hacia abajo (acostada sobre la sección superior).</li> <li>Para remover acueste la paleta en la parte superior y empuje hacia abajo (La tuerca debería desprenderse).</li> </ol>
<p><b>OPCIONAL:</b> Puede aplicar los pasos mostrados en la sección inferior/lateral de la tuerca según sea necesario.</p> 	 <p><b>Opcional</b></p>

**Instalación de Tuercas (Colocación Sin Herramienta)**

Pestaña Inferior en Perforación	Ajuste Manual	Tuerca Candada
	 <p>Presione la sección superior hacia abajo y empuje hacia la perforación para candar la tuerca.</p>	

**Instalación de Tuercas (Removido de Tuerca Sin Herramienta)**

 <p>Empuje hacia abajo de modo que la pestaña superior quede libre al pasar por la perforación.</p> <p>Jale la tuerca hacia afuera de la perforación.</p>		 <p>Libere la pestaña y retire la tuerca.</p>
--	---	---