



Módulos de entrada GSA-CT1, GSA-CT1HT, GSA-CT2, GSA-MCT2



Descripción general

El módulo de entrada única GSA-CT1, el módulo de entrada única de alta temperatura GSA-CT1HT y los módulos de entrada doble GSA-CT2/GSA-MCT2 son dispositivos direccionables analógicos inteligentes que se utilizan para conectar uno o dos dispositivos de alarma y supervisión de clase B normalmente abiertos. o Circuitos de dispositivo iniciador (IDC) de contacto seco de tipo monitor.

La función real de estos módulos está determinada por el "código de personalidad" seleccionado por el instalador. Este código se descarga al módulo desde el controlador de bucle Signature durante la configuración del sistema.

Los módulos de entrada recopilan información analógica de los dispositivos iniciadores conectados a ellos y la convierten en señales digitales.

El microprocesador integrado del módulo analiza la señal y decide si se activa o no una alarma.

Los GSA-CT1, GSA-CT1HT y GSA-CT2 se montan en cajas eléctricas estándar de 1 grupo de América del Norte, lo que los hace ideales para ubicaciones donde solo se requiere un módulo. Se realizan conexiones de bucle de datos y E/S independientes para cada módulo.

El módulo GSA-CT1HT funciona en un rango de temperatura ampliado de 32 °F a 158 °F (0 °C a 70 °C) para aquellas aplicaciones que requieren una variación de temperatura ambiental más extrema.

El GSA-MCT2 es parte de la familia UIO de módulos enchufables Signature Series. Funciona de manera idéntica al GSA-CT2, pero aprovecha la flexibilidad modular y la fácil instalación que caracteriza a todos los módulos UIO. Hay disponibles placas base UIO de dos y seis módulos. Todas las conexiones de cableado se realizan a bloques de terminales en la placa base. Los conjuntos UIO se pueden montar en gabinetes Edwards.

Características estándar

• Múltiples aplicaciones

Incluye alarma, alarma con enclavamiento retardado (retardado) para aplicaciones de flujo de agua, supervisión y monitor. El instalador selecciona uno de los cuatro "códigos de personalidad" que se descargarán al módulo a través del controlador de bucle.

• Clasificado GSA-CT1HT para ambientes de alta temperatura. Adecuado para instalación en áticos y monitoreo de detectores de calor de alta temperatura.

• Montaje enchufable (UIO) o estándar de 1 unidad

Las versiones UIO permiten una instalación rápida cuando se requieren varios módulos. La versión de montaje de 1 unidad es ideal para ubicaciones remotas que requieren un solo módulo.

• Mapeo automático de dispositivos

Los módulos de firma transmiten información al controlador de bucle con respecto a las ubicaciones de sus circuitos con respecto a otros dispositivos de firma en el bucle de cable.

• Direccionamiento electrónico

Las direcciones programables se descargan desde el controlador de bucle, una PC o la herramienta de servicio/programa Signature. No hay interruptores ni diales que configurar.

• Operación independiente

El módulo toma decisiones e introduce una alarma desde los dispositivos iniciadores conectados a él incluso si se detiene la interrogación de sondeo del controlador de bucle. (La disponibilidad de funciones depende del panel de control).

• Detección de falla a tierra por dirección

Detecta fallos a tierra hasta el nivel del dispositivo.

Descripción general de la serie Signature

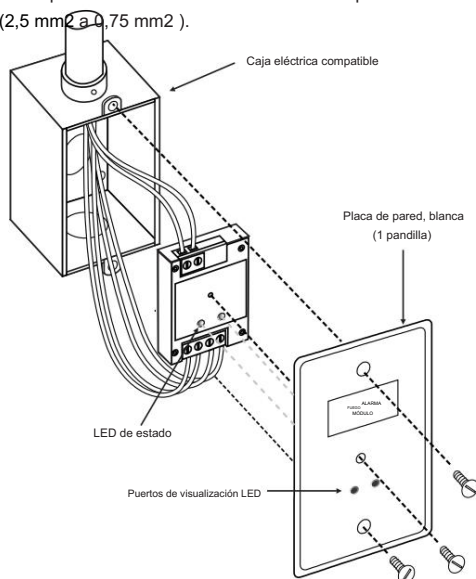
El sistema direccionable analógico inteligente Signature Series de Edwards Security es una familia completa de detectores multisensor y bases de montaje, módulos de entrada y salida multifunción, paneles de control de red y fuera de red, y herramientas de mantenimiento y servicio fáciles de usar. La información analógica de los equipos conectados a dispositivos Signature se recopila y convierte en señales digitales. Un microprocesador integrado en cada dispositivo Signature mide y analiza la señal y decide si se activa o no una alarma. El microprocesador de cada dispositivo Signature proporciona cuatro beneficios adicionales: autodiagnóstico y registro histórico, mapeo automático de dispositivos, operación independiente y comunicación rápida y estable.

Autodiagnóstico y registro histórico : cada dispositivo Signature Series ejecuta constantemente autoverificaciones para proporcionar información importante de mantenimiento. Los resultados de la autocomprobación se actualizan automáticamente y se almacenan permanentemente en su memoria no volátil. Se puede acceder a esta información para su revisión en cualquier momento en el panel de control, la PC o mediante la herramienta de servicio/programa Signature.

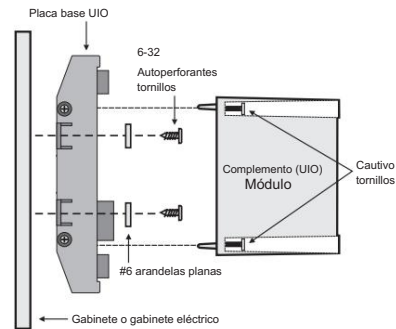
Mapeo automático de dispositivos : el controlador de datos de firma (SDC) aprende dónde está instalada la dirección del número de serie de cada dispositivo en relación con otros dispositivos en el circuito. El SDC mantiene un mapa de todos los dispositivos Signature Series conectados a él. El programa de entrada de datos Signature Series también utiliza la función de mapeo. Con menús interactivos y soporte gráfico, se pueden examinar los circuitos cableados entre cada dispositivo. La información del diseño o del dibujo "tal como está construido" que muestra el cableado derivado (T-taps), los tipos de dispositivos y su dirección se almacenan en el disco para imprimir en copia impresa.

Instalación

GSA-CT1, GSA-CT1HT y GSA-CT2: los módulos se montan en cajas norteamericanas de 2½ pulgadas (64 mm) de profundidad de 1 unidad y en cajas cuadradas de 1½ pulgadas (38 mm) de profundidad de 4 pulgadas con cubiertas de 1 unidad y montaje GSA-MP. platos. Los terminales son adecuados para cables de tamaño #12 a #18 AWG (2,5 mm² a 0,75 mm²).



GSA-MCT2: monte la placa base UIO dentro de un gabinete Edwards adecuado con los tornillos y arandelas proporcionados. Conecte el GSA-MCT2 en cualquier posición disponible en la placa base y fije el módulo a la placa base con los tornillos cautivos. Las conexiones de cableado se realizan a los terminales de la placa base (consulte el diagrama de cableado). Los terminales de la placa base UIO son adecuados para cables de tamaño #12 a #18 AWG (2,5 mm² a 0,75 mm²).



Direccionamiento electrónico : el controlador de bucle direcciona electrónicamente cada módulo, lo que ahorra un tiempo valioso durante la puesta en servicio del sistema. No es necesario configurar interruptores o diales complicados. Cada módulo tiene su propio número de serie único almacenado en su memoria integrada. El controlador de bucle identifica cada dispositivo en el bucle y asigna una dirección "soft" a cada número de serie. Si lo desea, los módulos se pueden abordar utilizando la herramienta de servicio/programa Signature.

Edwards recomienda que este módulo se instale de acuerdo con la última edición reconocida de códigos de alarma contra incendios nacionales y locales.

Solicitud

La función desempeñada por el GSA-CT1 y el GSA-CT2/MCT2 está determinada por su código de subtipo o "Código de Personalidad". El instalador selecciona el código según la aplicación deseada y se descarga desde el controlador de bucle.

Se puede asignar un código de personalidad al GSA-CT1. Se pueden asignar dos códigos de personalidad al GSA-CT2/MCT2. Los códigos 1, 2, 3 y 4 se pueden mezclar únicamente en módulos GSA-CT2/MCT2. Por ejemplo, el código de personalidad 1 se puede asignar a la primera dirección (circuito A) y el código 4 se puede asignar a la segunda dirección (circuito B).

ALARMA NORMALMENTE ABIERTA - BLOQUEO (Código de personalidad 1)

- Asignar a uno o ambos circuitos. Configura el circuito A o B o ambos para dispositivos iniciadores de contacto seco normalmente abiertos de Clase B, como estaciones manuales, detectores de calor, etc. Se envía una señal de ALARMA al controlador de bucle cuando el contacto de entrada está cerrado. La condición de alarma está bloqueada en el módulo.

ALARMA NORMALMENTE ABIERTA - ENGANCHE RETARDADO (Código de personalidad 2)

- Asignar a uno o ambos circuitos. Configura el circuito A o B o ambos para dispositivos iniciadores de contacto seco normalmente abiertos Clase B, como interruptores de alarma de flujo de agua. Se envía una señal de ALARMA al controlador de bucle cuando el contacto de entrada se cierra durante aproximadamente 16 segundos. La condición de alarma está bloqueada en el módulo.

NORMALMENTE ABIERTO ACTIVO - SIN BLOQUEO (Código de personalidad 3)

- Asignar a uno o ambos circuitos. Configura el circuito A o B o ambos para la entrada de monitoreo de contacto seco normalmente abierto Clase B, como ventiladores, compuertas, puertas, etc. Se envía una señal ACTIVA al controlador de bucle cuando el contacto de entrada está cerrado. La condición activa no está bloqueada en el módulo.

NORMALMENTE ABIERTO ACTIVO - BLOQUEO (Código de personalidad 4)

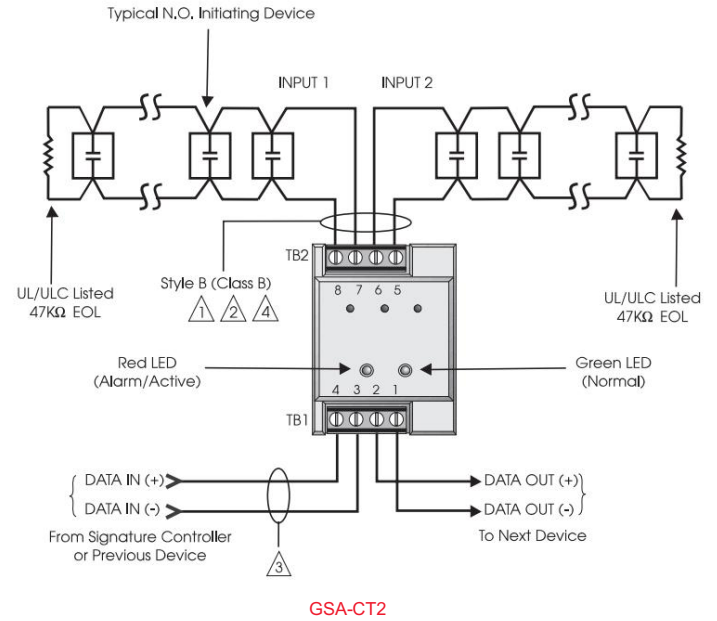
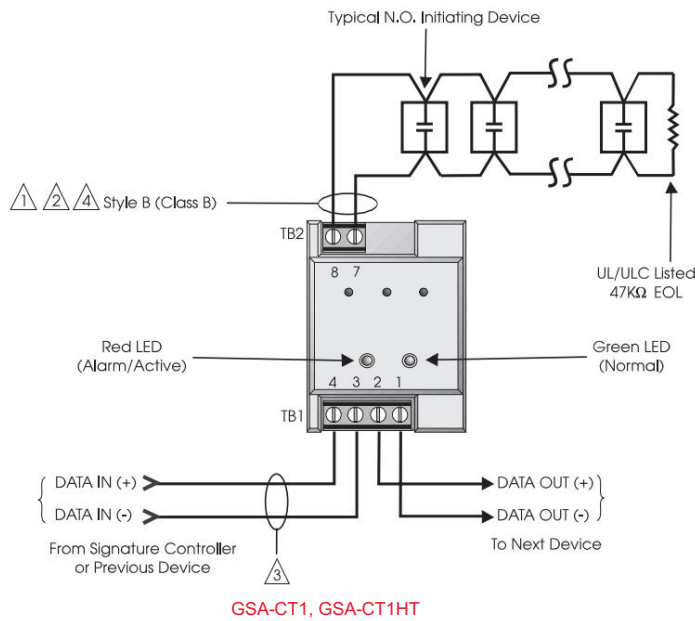
- Asignar a uno o ambos circuitos. Configura el circuito A o B o ambos para la entrada de monitoreo de contacto seco normalmente abierto Clase B, como los interruptores de supervisión y manipulación. Se envía una señal ACTIVA al controlador de bucle cuando el contacto de entrada está cerrado. La condición activa está bloqueada en el módulo.

Cableado típico

Los módulos aceptarán tamaños de cables #18 AWG (0,75 mm²), #16 (1,0 mm²), #14AWG (1,50 mm²) y #12 AWG (2,50 mm²).

Nota: Se prefieren los tamaños #16 AWG (1,0 mm²) y #18 AWG (0,75 mm²) para facilitar la instalación. Consulte la hoja del catálogo del Signature Loop Controller para obtener especificaciones detalladas de los requisitos de cableado.

Especificaciones de cables del circuito del dispositivo iniciador (esclavo)		
Resistencia máxima permitida del cable	50 ohmios (25 ohmios por cable) por circuito 0,1	
Capacitancia máxima permitida del cable	µF por circuito	
Para referencia de diseño:	Tamaño del cable	Distancia máxima a EOLR
	#18 AWG (0,75 mm ²)	4.000 pies (1.219 m)
	#16 AWG (1,00 mm ²)	
	#14 AWG (1,50 mm ²)	
	#12 AWG (1,50 mm ²)	



NOTAS

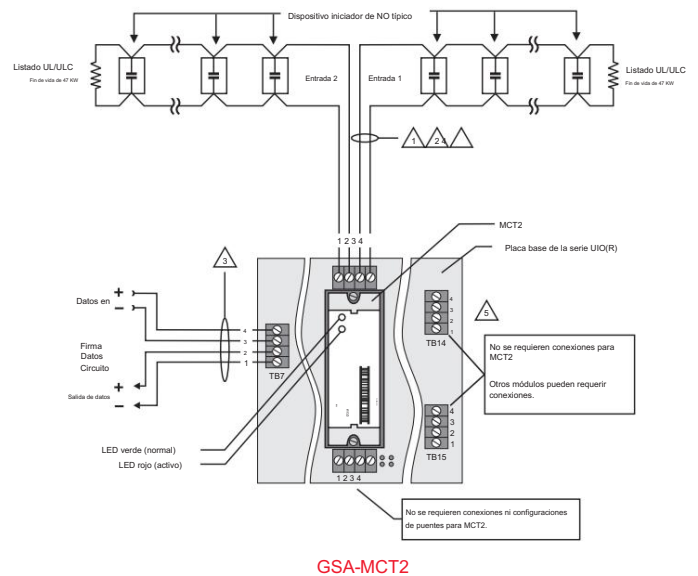
- 1 Resistencia máxima de 25 ohmios por cable.
 - 2 cables máximo #12 AWG (2,5 mm²); Mínimo #18 AWG (0,75 mm²).
 - 3 Consulte la hoja de instalación del controlador Signature para conocer las especificaciones de cableado.
 - 4 Máximo 10 VCC a 350 µA
 - 5 El GSA-UIO6R y el GSA-UIO2R no vienen con TB14.
- 6 Todo el cableado está supervisado y tiene energía limitada.
7 Estos módulos no admitirán detectores de humo de 2 cables.

Advertencias y precauciones

Este módulo no funcionará sin energía eléctrica. Dado que los incendios suelen provocar cortes de energía, le sugerimos que analice otras medidas de seguridad con su especialista local en protección contra incendios.

Compatibilidad

Los módulos Signature Series son compatibles únicamente con el controlador Signature Loop de Vigilant.





Contáctenos...

Correo electrónico: edwards.fire@fs.utc.com

Web: www.vigilant-fire.com

Vigilant es una marca de EDWARDS .

1016 Parque Corporativo Drive
Mebane, Carolina del Norte 27302

© 2013 UTC Fire & Security Americas Corporation, Inc. Todos los derechos reservados. Las especificaciones están sujetas a cambios sin previo aviso. Edwards es parte de UTC Climate, Controls & Security, una unidad de United Technologies Corporation.

Especificaciones

Numero de catalogo	GSA-CT1HT	GSA-CT1	GSA-CT2	GSA-MCT2
Descripción	Módulo de entrada única		Módulo de entrada dual	
Código de tipo	48 (configurado de fábrica) Hay cuatro subtipos (códigos de personalidad) disponibles		49 (configurado de fábrica) Hay cuatro subtipos (códigos de personalidad) disponibles	
Requisitos de dirección	Utiliza una dirección de módulo		Utiliza dos direcciones de módulo	
Corriente de funcionamiento	En espera = 250 µA; Activado = 400 µA		En espera = 396 µA; Activado = 680 µA	
Tensión de funcionamiento	15,2 a 19,95 VCC (19 VCC nominal)			
Construcción	Polímero de ingeniería de alto impacto			
Montaje	Cajas norteamericanas de una unidad de 2½ pulgadas (64 mm) de profundidad y cajas cuadradas de 4 pulgadas de 1½ pulgadas (38 mm) de profundidad con cubiertas de una unidad y placas de montaje GSA-MP			UIO2R/6R/6 tarjeta madre
Entorno operativo 32°F a 158°F	0°C a 70°C	32°F a 120°F (0°C a 49°C)		
Entorno de almacenamiento	-4°F a 140°F (-20°C a 60°C); Humedad: 0 a 93% RH			
Operación de LED	LED verde integrado: parpadea cuando se sondea; LED rojo integrado: parpadea cuando está en alarma/activo. Ambos LED: brillan de forma constante cuando hay alarma (independientes)			
Compatibilidad	Usar con el controlador Signature Loop			
Listados de agencias	UL, ULC, AMUMA, CSFM			

Información sobre pedidos

Catalogar Número	Descripción	Peso del barco, libras (kg)
GSA-CT1	Módulo de entrada única: listado UL/ULC	0,4 (0,15)
Operación de alta temperatura del módulo de entrada única GSA-CT1HT	Listado UL/ULC	0,4 (0,15)
GSA-CT2	Módulo de entrada dual: listado UL/ULC	0,4 (0,15)
Módulo enchufable de entrada dual (UIO) GSA-MCT2:	listado por UL y ULC	0,1 (0,05)

El equipaje relacionado		
Código	Descripción	Peso del barco, libras (kg)
27193-11	Caja de montaje en superficie: roja, 1 unidad	1,0 (0,6)
27193-16	Caja de montaje en superficie: blanca, 1 unidad	1,0 (0,6)
GSA-UIO2R	Placa de módulo de entrada-salida universal con entradas verticales — Dos posiciones de módulo	0,32 (0,15)
GSA-UIO6R	Placa de módulo de entrada-salida universal con entradas verticales — Seis posiciones de módulo	0,62 (0,28)
GSA-UIO6	Placa de módulo de entrada-salida universal: seis posiciones de módulo	0,56 (0,25)
MFC-A	Gabinete contra incendios multifunción: rojo, admite módulo Signature Placas de montaje	7,0 (3,1)
GSA-MB4	Soporte de montaje del transpondedor (permite montar dos módulos de 1 unidad en una caja de 2 unidades)	0,4 (0,15)
GSA-MP1	Placa de montaje del módulo Signature, 1 espacio	1,5 (0,70)
GSA-MP2	Placa de montaje del módulo Signature, espacio de 1/2	0,5 (0,23)
Placa de montaje del módulo Signature GSA-MP2L, huella extendida 1/2		1,02 (0,46)