

Macurco™

Detector de Gas Combustible

GD-6

MACURCO

GAS DETECTION



Detector, Controlador y Transductor



Detección de Metano, Propano o Gas Hidrógeno

El GD-6 es un dispositivo versátil y fácil de usar, el cual le permite seleccionar entre detectar metano, propano, o gas de hidrógeno. Los detectores de gas combustible responderán a una amplia gama de hidrocarburos, incluyendo aerosoles, disolventes de limpieza, adelgazadores de pintura (thinner), así como de otros compuestos orgánicos volátiles. Este detector de bajo voltaje proporciona retroalimentación y control tanto en el ventilador como en la válvula, misma que puede ayudar a reducir las concentraciones de gas combustible en estacionamientos, salas de batería, instalaciones de mantenimiento, y otros lugares que requieren detección de gas combustible.

Las opciones seleccionables incluyen:

- Medida: metano (gas natural), propano (LP) o hidrógeno (H₂)
- Salida: Relevador del ventilador, Relevador de la Alarma y lazo de corriente de 4-20mA
- Controles: Indicador Digital 0-50% Límite Inferior Explosivo (0-50% LIE), bocina de alarma, retardo del ventilador, ventilador al mínimo de tiempo de su funcionamiento

Instalación

- Calibrado de fábrica
- Se monta en una caja eléctrica estándar de 4" x 4"
- 0.5 A.N.O. o relevador de la alarma NC se conecta a los dispositivos de advertencia o a los paneles de control
- El relevador 5 A SPDT del ventilador controla las válvulas, rejillas o extractores
- Lazo de corriente de 4-20mA - compatible con el Panel de Control del Macurco DVP-120

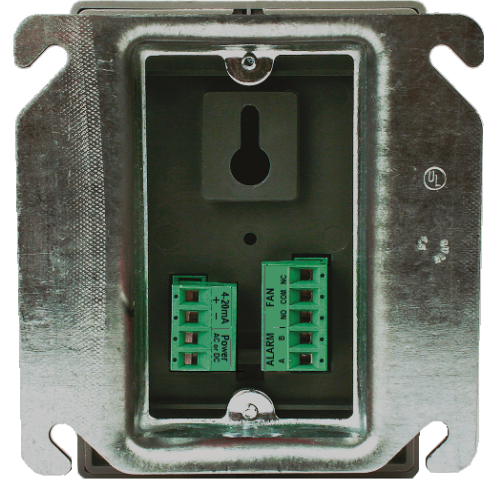
Otras características

- Diseño supervisado del sistema: el detector de problemas hará que se activen el relevador del ventilador y el de la alarma
- El Kit de calibración opcional le permite a la GD-6 que se le pruebe y calibre en campo
- ETL enlistado a UL 61010-1, CAN CSA C22.2 No 61010-1



GD-6 Especificaciones

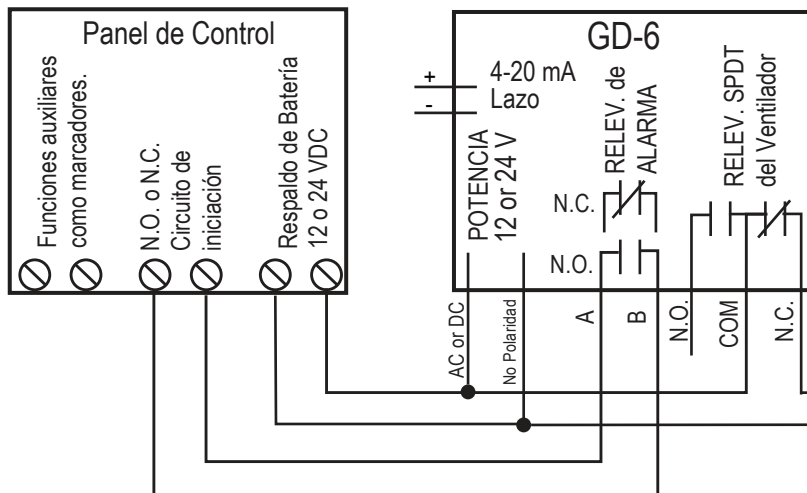
- Potencia: 3 W (máximo) de 12 a 24 VCA o 12 a 48 VDC
- Corriente @ 24 VDC: 75 mA en alarma, 50 mA en relevador del ventilador y 23 mA en estado de reposo
- Peso: 1 libra (0.45 kg)
- Tamaño: 4 1/2 x 4 x 2 1/8 pulgadas (11,4 X 10.2 X 5,4 cm)
- Color: Gris oscuro
- Conexiones: enchufes/terminales
- Caja de montaje: 4 x 4 (no incluido) eléctrico
- Relevador del ventilador: 5 A, 240 VAC, piloto, SPDT, con o sin bloqueo
- Activación del relevador del ventilador: seleccionable en estado 'dIS' (discapacitado), 1, 2, 3... 20% LIE (10% LIE por defecto)
- Ajustes en el retardo del ventilador de 0, 1, 3 (por defecto), 5 y 10 minutos
- Configuración de tiempo de ejecución mínimo del ventilador en estado 0 (por defecto), 3, 5, 10 ó 15 minutos
- Relevador de la alarma: 0.5A 120 V, 60 VA
- Activación del relevador de la alarma: seleccionable N.O. (por defecto) o relevador N.C. GD-6 Vista Trasera
- Ajustes del relevador de la alarma: en 'dIS', 5, 10, 15, 20 (por defecto), 25% LIE
- Lazo de corriente, 4-20 mA para 0-50% LIE
- Entorno de funcionamiento: 0° F a 125° F (-18° C a 52° C) 10 a 90% RH sin condensación



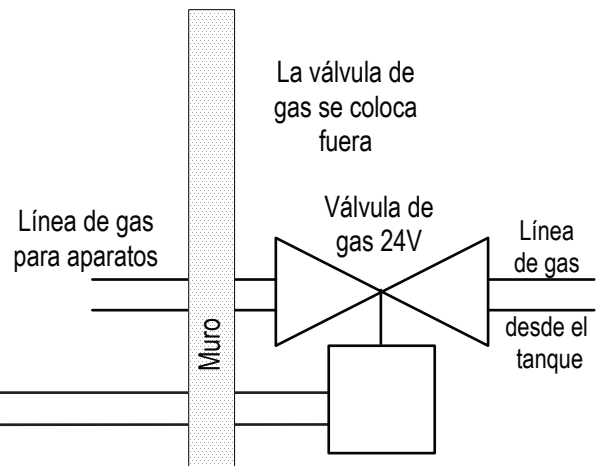
Ubicación

GD-6 se encuentra normalmente en las áreas donde existe la posibilidad de fugas de gas, donde se encuentran los aparatos de gas, áreas a través de las cuales pasan las tuberías de gas, donde se almacena o se carga a las baterías, etc. No coloque el GD-6 en una esquina. NO coloque el GD-6 donde la temperatura ambiente normal sea inferior a 0°F o superior a 125°F (-18°C a 52°C). Si el gas en cuestión es más ligero que el aire; o bien, el gas natural (metano) o hidrógeno (H₂), entonces coloque el GD-6 en lo alto de una pared o columna, por lo menos a un pie desde el techo. Si el gas en cuestión es más pesado que el aire; o bien propano (LP), coloque el GD-6 bajo una pared o columna a un pie por encima del suelo. Utilice la misma separación que los detectores de humo: 30 pies al centro, 900 pies cuadrados por detector.

CONEXIÓN TÍPICA DE UN GD-6



CUBERTURA TÍPICA 900 PIES CUADRADOS



Hecho en los Estados Unidos con materiales de EU e importados

© Aerionics 2015. Todos los derechos reservados.
Macurco es una marca comercial de Aerionics, Inc.

