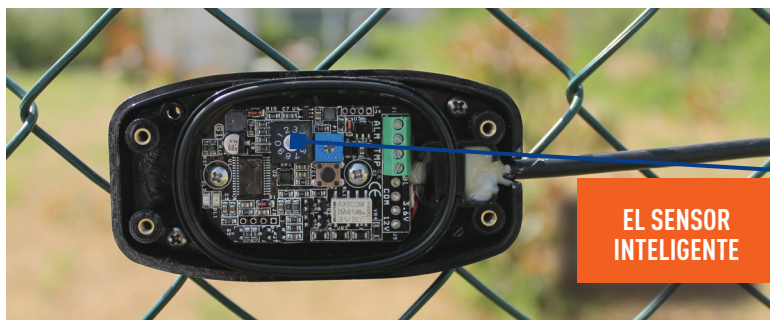
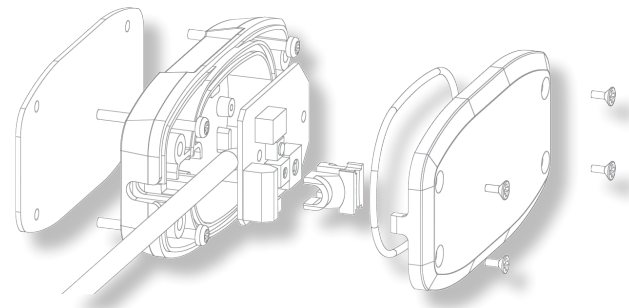


GAPID



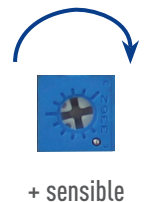
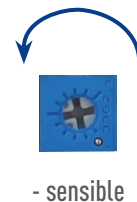
Sensor antivandálico y antitrepa

GAPID es un sensor MEMS, que utiliza las capacidades de un acelerómetro triaxial capaz de discriminar y/o detectar todos los tipos de vibración y movimiento a fin de obtener la mejor protección para una amplia gama de soportes. Gapid dispone de 6 programas preconfigurados más otros 3 adicionales de autoaprendizaje para condiciones particulares y específicas. Gapid representa una verdadera innovación y evolución en el sector de las protecciones perimetrales.



EL SENSOR INTELIGENTE

SELECTORES FUNCIONES BÁSICAS



Características técnicas

Área de cobertura máxima	Diámetro de 5 metros en todo tipo de vallas, estructuras metálicas y muros
Programación	Por medio de un recortador de interruptor de 10 posiciones seleccionable en el umbral de alarma preestablecido
Funciones de autoaprendizaje	3 de los cuales 1 para alarma y 2 para no alarma
Funciones de aplicaciones estándar	6 diferentes
Sensibilidad / Flujo	Recortadora ajustable
Vibración mínima detectable	0.5 mG
Inclinación mínima detectable	10°
Ahorro	Configuración automática de programación
ALIMENTACIONES	
Alimentación	10 - 30Vdc o 3.6V con batería de litio seleccionable
Autonomía (batería)	3 años con una batería de 3.6V - 2.7Ah (batería opcional)
Consumo	En reposo 0.05 mA / en alarma 0.2 mA / en alarma 0.8 mA
SALIDA	
Baja producción de batería	Colector negativo abierto
Salida de alarma	NC o equilibrado en el tablero de bornes a bordo
Salida de manipulación	NC o equilibrado en el tablero de bornes a bordo
CARACTERÍSTICAS MECÁNICAS	
Dimensiones	102x52x19mm
Temperatura de funcionamiento	-40 ° C / + 80 ° C
Material del contenedor	Policarbonato negro antiarañazos, resistente a los rayos UV
Grado de protección	IP66
CARACTERÍSTICAS DEL CABLE	
3 diferentes longitudes de cable	2 m - 4 m - 6 m blindado, anti-UV, sellado en el sensor
Cable	Antiarrugas y transitable, adecuado para uso en exteriores
Accesorios suministrados	Placa de acero y tornillos de fijación

Aplicaciones

- Enrejados y rejas
- Cancelas
- Verjas
- Muros antivandálicos
- Ventanales
- Box y portones