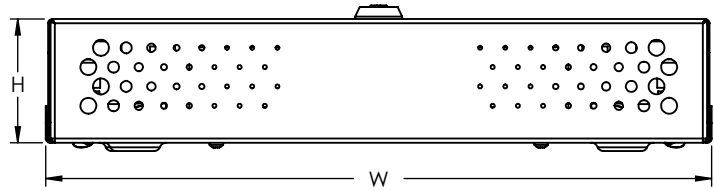
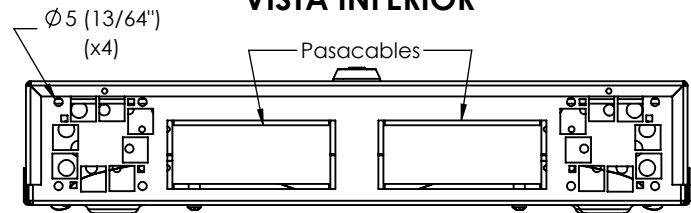


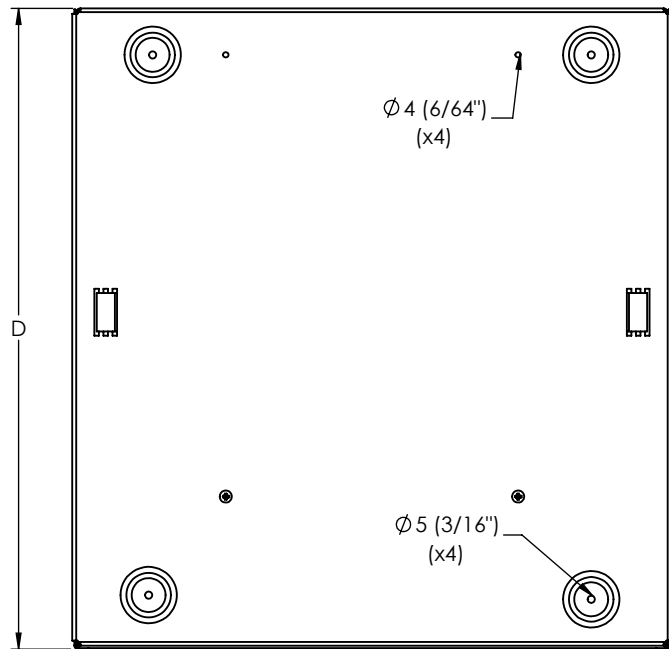
VISTA FRONTAL



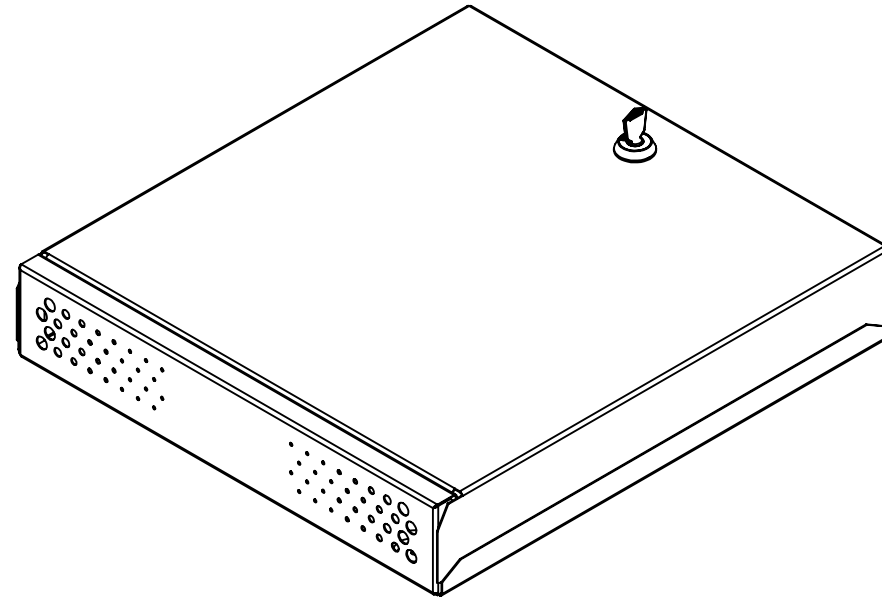
VISTA INFERIOR



VISTA POSTERIOR



VISTA ISOMÉTRICA



DIMENSION	GABVID1R3	GABVID2R3	GABVID4R3
H	78	120	187
W	396	473	482
D	423	606	666
Thickness	0.76	1.21	1.21
Pasacables	40x100	61x93	63x93

1. Fabricados en lámina de acero rolado en frío calibre 18 y 22
2. Pintura electrostática en polvo color negro
3. Enviado en caja de cartón con kit de tornillería.


LINKEDPRO
 epcom.mx

Doc. Número: 7.5.1 003/435-437
 Dibujado por: S. Quintana Actualizado por: S. Quintana
 Aprobado por: D. Carreón

Descripción:

Gabinete Metálico de Seguridad para DVR/NVR

La información aquí contenida es propiedad de EPCOM y es mostrada bajo las condiciones expresas de que no será reproducida total o parcialmente ni utilizada para fines que resulten en detrimento de EPCOM, sus clientes y proveedores.
 Formato de cotas: milímetros [pulgadas] cantidad de perforaciones (si aplica)

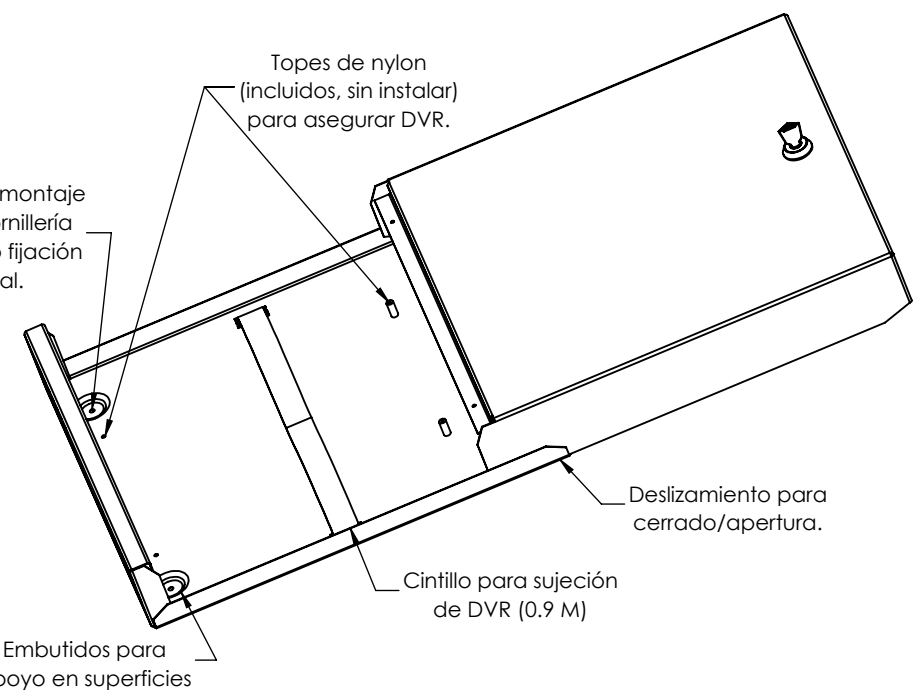
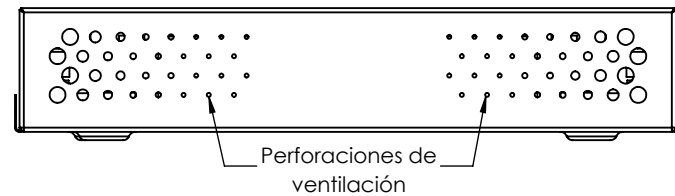
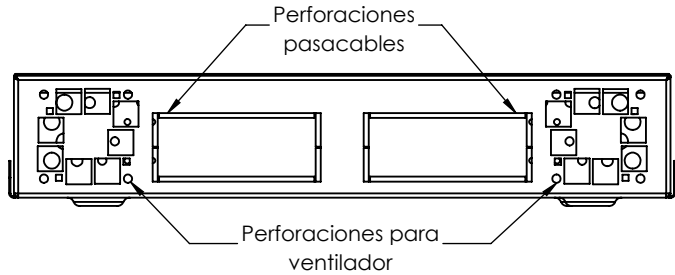
Código:

GABVIDXR3

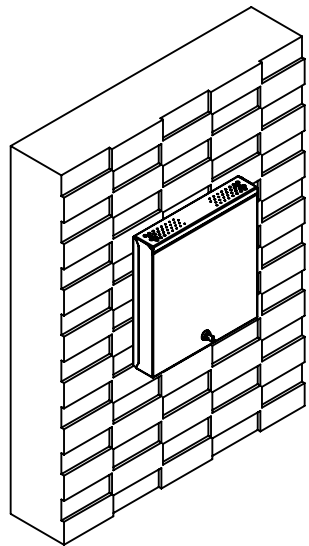
A4

ESCALA: 1:4

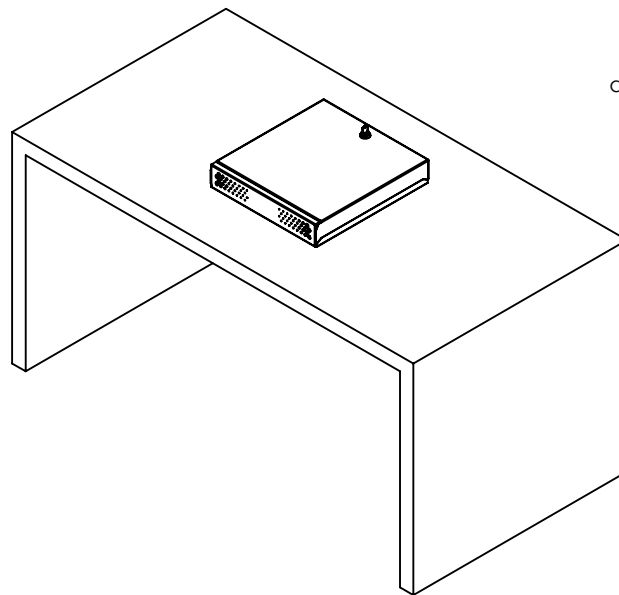
CARACTERÍSTICAS



Montaje en pared



Apoyo en mesa de trabajo



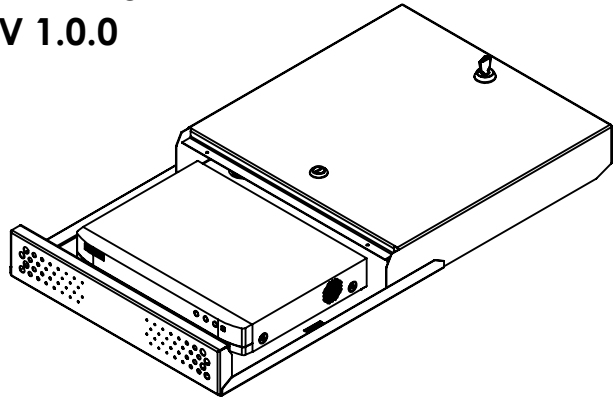
DIMENSIÓN	CANTIDAD PASACABLES	VENTILADOR
GABVID1R3	2	Hasta 2 de 60mm
GABVID2R3	1	Hasta 2 de 60mm
GABVID4R3	1	1 de 120mm

1. Fabricados en lámina de acero rolado en frío calibre 18 y 22
2. Pintura electrostática en polvo color negro
3. Enviado en caja de cartón con kit de tornillería.

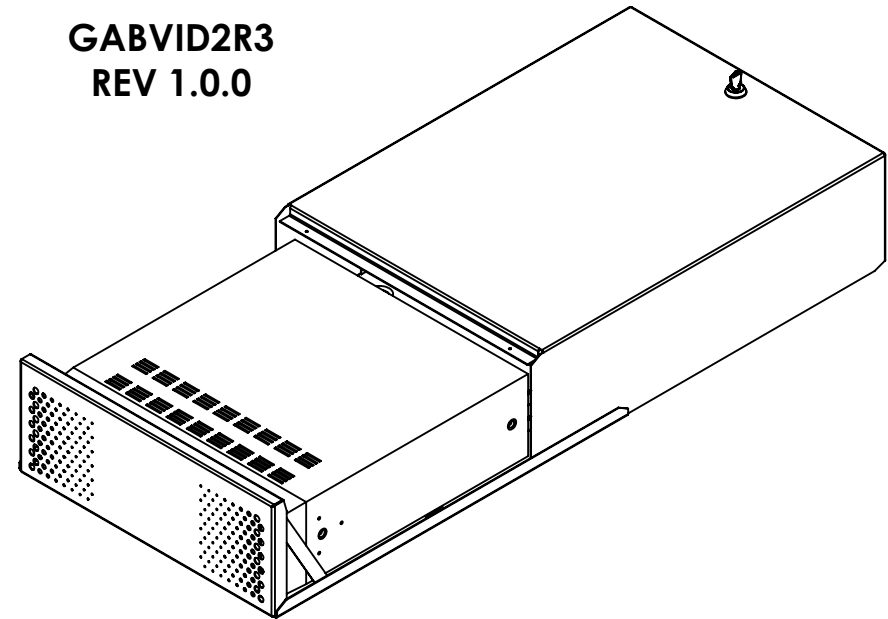
	Descripción: Gabinete Metálico de Seguridad para DVR/NVR		A4 ESCALA: 1:4
	Doc. Número: 7.5.1 003/435-437	Código: GABVIDXR3	
Dibujado por: S. Quintana	Revisado por: D. Carreón	La información aquí contenida es propiedad de EPCOM y es mostrada bajo las condiciones expresas de que no será reproducida total o parcialmente ni utilizada para fines que resulten en detrimento de EPCOM, sus clientes y proveedores.	
Aprobado por:		Formato de cotas: milímetros [pulgadas] cantidad de perforaciones (si aplica)	HOJA 2 DE 3

FAMILIA DE GABINETES: GABVIDXR3

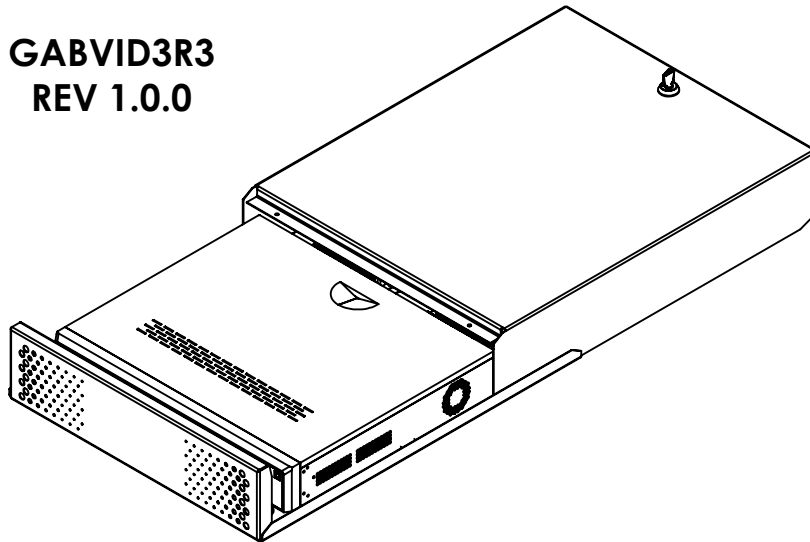
**GABVID1R3
REV 1.0.0**



**GABVID2R3
REV 1.0.0**



**GABVID3R3
REV 1.0.0**




DIMENSIÓN MÁXIMA DE DVR/NVR

DIMENSIÓN	ANCHO	ALTO	PROFUNDIDAD
GABVID1R3	315	62	288
GABVID2R3	445	88	400
GABVID4R3	440	177	462

*Ventiladores y otros accesorios no incluidos.

1. Fabricados en lámina de acero rolado en frío calibre 18 y 22
2. Pintura electrostática en polvo color negro
3. Enviado en caja de cartón con kit de tornillería.

 LINKEDPRO epcom.mx	Descripción:		A4
	Gabinete Metálico de Seguridad para DVR/NVR		
Doc. Número: 7.5.1 003/435-437	Codigo: GABVIDXR3		ESCALA: 1:4
Dibujado por: S. Quintana	Revisado por:		
Aprobado por: D. Carreón	Esquema para el cliente		HOJA 3 DE 3
<small>La información aquí contenida es propiedad de EPCOM y es mostrada bajo las condiciones expresas de que no será reproducida total o parcialmente ni utilizada para fines que resulten en detrimento de EPCOM, sus clientes y proveedores. Formato de cotas: milímetros [pulgadas] cantidad de perforaciones (si aplica)</small>			