

No. de Parte: **G4C151512**

Descripción: **GABINETES COMERCIALES LIGEROS**

FECHA:

16/05/2023

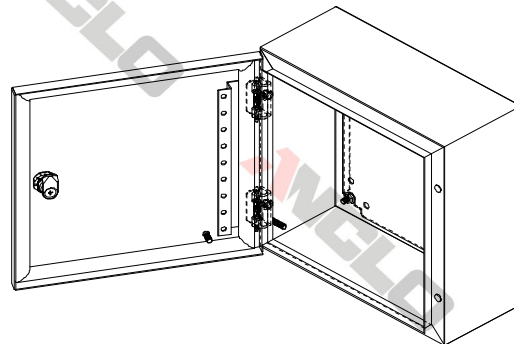
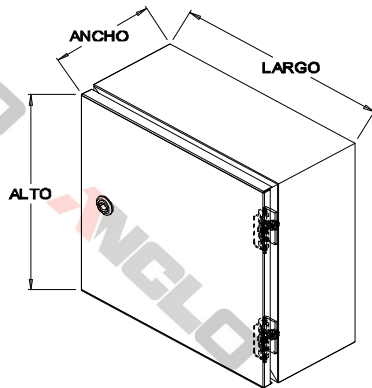
GABINETES COMERCIALES SERIE G4C, CAL. 20, PINTURA HORNEADA, CERROJO PLASTICO, Y SELLO EXTRUIDO DE POLIURETANO.

**HECHO EN MÉXICO**



## Normas de calidad

- 1.- **Acabado:** Fosfatizado alcalino, pintura poliéster gris  
Norma ASTM-B 117 GOFRADO RAL  
7035/15440 curado a 180°C.
- 2.- **Materiales:** Gabinete: Lamina negra ASTM-A 1008 Cal. 20  
(0.9 mm)  
Platina: Lamina Pregalvanizada ASTM-A 653 G-60  
Cal. 16 (1.5 mm)
- 3.- **Diseño:** NEMA 4 / IP 65 (Protección)
- 4.- **Aplicación:** Para usarse tanto en interiores como en exteriores montado sobre muros o bastidores UNICANAL.



Gabinete de fabricación especial, solo tiene una bisagra al centro.

DIMENSIONES GABINETES G4C NEMA 4						
CLAVE	MEDIDA NOMINAL			PLATINA		PESO
	ALTO	LARGO	ANCHO	ALTO	LARGO	
<b>G4C 151512</b>	15 cm	15 cm	12 cm	11.5 cm	10 cm	1.58 Kg
	6"	6"	4 - 3/4"	4 - 1/2"	4"	3.483 Lb

Queda expresamente prohibida toda reproducción, duplicación, copia, transmisión, distribución, difusión, tratamiento o manipulación de los contenidos de esta FICHA TECNICA, en todo o en parte, para propósitos públicos o comerciales sin permiso previo y por escrito de OTHEC MEXICANA, S.A. DE C.V.