

UG67-915M

LoRaWAN® GATEWAY

Milesight

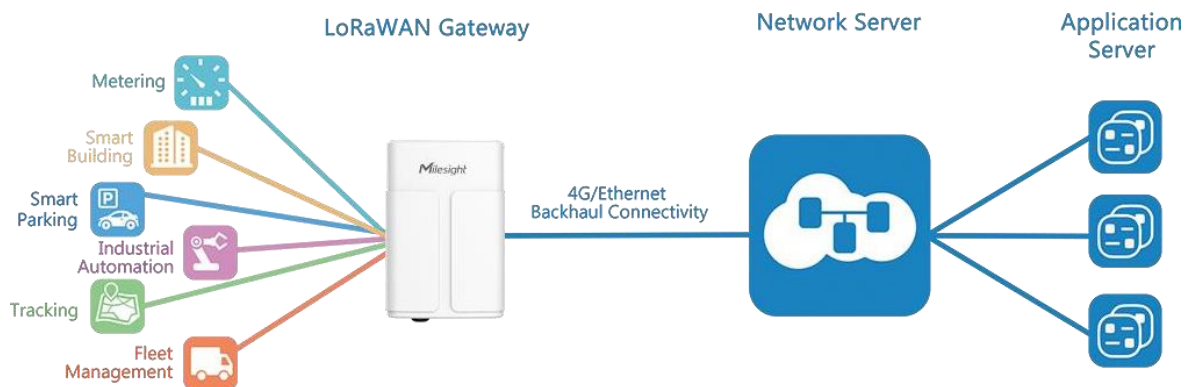


UG67-915M es un robusto LoRaWAN para exteriores de 8 canales@puerta. Adoptando el chip SX1302 LoRa y quad-core de alto rendimiento CPU, UG67 admite conexión con más de 2000 nodos.

UG67 tiene una línea de visión de hasta 15 km y una carcasa impermeable IP67, que es ideal para la agricultura inteligente, la medición inteligente y muchas otras aplicaciones al aire libre.

UG67 admite no solo múltiples copias de seguridad de back-haul con Ethernet, Wi-Fi y celular, pero también tiene una red principal integrada servidores (como TTI, ChirpStack, etc.) y servidor de red incorporado y Milesight IoT Cloud para una fácil implementación.

-Ejemplo de aplicación



-Características

- Procesador industrial de cuatro núcleos con gran memoria
- Equipar con chip SX1302, entregando un mayor cantidad de tráfico con menor consumo
- 8 canales semidúplex/dúplex completo
- Certificación IP67 e industrial diseño para aplicaciones en entornos hostiles
- Montaje en pared o poste (opcional)
- Fuente de alimentación PoE o solar (opcional)
- Condensador para envío de alarmas en caso de tensión falla
- Copias de seguridad de backhaul múltiple con Ethernet, celular (4G/3G) y WiFi
- Habilite la comunicación de seguridad con múltiples VPN como IPsec/OpenVPN/L2TP/PPTP/ DMVPN
- Devicehub y Milesight IoT Cloud brindan fácil y gestión centralizada de dispositivos remotos
- Compatible con servidores de red convencionales: The Things Industries, ChirpStack, Actility, etc.
- Detectar y analizar el nivel de ruido y proporcionar diagrama intuitivo para el despliegue
- Servidor de red integrado y MQTT/HTTP/HTTPS API para una fácil integración
- Admite BACnet/IP para integrar datos LoRaWAN al sistema BMS fácilmente
- SDK de Python integrado para usuarios secundarios Desarrollo.

Especificaciones

Sistema de hardware

UPC Quad-core 1,5 GHz, ARM Cortex-A53 de 64 bits

Memoria Memoria RAM DDR4 de 512 MB

Destello eMMC de 8 GB

LoRaWAN®

Conector de antena Conectores externos 2 × 50 Ω N-hembra

Canal 8 (semidúplex/dúplex completo)

Banda de CN470/IN865/EU868/RU864/US915/AU915/KR920/AS923-1 y 2 y 3 y 4

frecuencia - Sensibilidad 140dBm @292bps

Sensibilidad 27dBm máx.

Potencia de salida V1.0 Clase A/Clase B/Clase C y V1.0.2 Clase A/Clase B/Clase C

Protocolo Apoyo

LBT1

Interfaz Ethernet

Puerto 1 × RJ45 (compatible con PoE PD)

AU915 y US915 no son compatibles con LBT.

Capa física	10/100/1000 Base-T (IEEE 802.3)
Velocidad de datos	10/100/1000 Mbps (detección automática)
Interfaz	MDI/MDIX automático
Modo	Full o Half Duplex (detección automática)

interfaz wifi

Antena	Antena Interna
Estándares	IEEE 802.11 b/g/n, 2,4 GHz
Modo	Modo AP o Cliente
Seguridad	Autenticación WPA/WPA2, cifrado WEP/TKIP/AES
Poder TX	802.11b: 18 dBm +/-2,0 dBm (11 Mbps) 802.11g: 15 dBm +/-2,0 dBm (6 Mbps) 802.11g: 15 dBm +/-2,0 dBm (54 Mbps) 802.11n a 2,4 GHz: 14 dBm +/-2,0 dBm (MCS0_HT20) 802.11n a 2,4 GHz: 14 dBm +/-2,0 dBm (MCS7_HT20) 802.11n a 2,4 GHz: 13 dBm +/-2,0 dBm (MCS0_HT40) 802.11n a 2,4 GHz: 13 dBm +/-2,0 dBm (MCS7_HT40)

Interfaz celular (opcional)

Antena	Antena Interna
Ranura SIM	1 (mini-SIM-2FF)

GPS

Antena	Antena Interna
Sensibilidad	- 167dBm@Seguimiento , -149dBm@Adquisición , -161dBm@Re-adquisición
Precisión de posición	<2,5 m PEC

Otros

Botón de reinicio	1 × PRIMERA
Puerto de consola	1 × Tipo-C
Indicadores LED	1 sistema, 1 LoRa, 1 LTE
Incorporado	Vigilancia, RTC, Temporizador

Software

Protocolos de red	PPPoE, SNMP v1/v2c/v3, TCP, UDP, DHCP, DDNS, HTTP, HTTPS, DNS, ARP, SNTP, Telnet, SSH, MQTT, BACnet/IP, etc.
Túnel VPN	OpenVPN/IPsec/PPTP/L2TP/GRE/DMVPN ACL/DMZ/Asignación de puertos/Enlace MAC/Filtro URL
cortafuegos	Web, CLI, SMS, marcación bajo demanda, DeviceHub, Milesight IoT Cloud,
Gestión	Plataforma de trabajo de Yeastar

Fiabilidad

aplicación Conmutación por error de WAN

SDK de Python, Nodo-RED

Fuente de alimentación y consumo

Entrada de alimentación 1. 1 entrada PoE 802.3 af
2. 12 V CC con conector M12

El consumo de energía 3,6 W típicos, 4,8 W máx.

Características físicas

Protección de ingreso IP67

Dimensiones 240 x 164 x 90,9 mm (9,45 x 6,46 x 3,58 pulgadas)

Instalación Montaje en pared o poste

Ambiental

Operando -40°C a +70°C (-40°F a +158°F)

Temperatura Rendimiento celular reducido por encima de 60°C

Temperatura de almacenamiento -40°C a +85°C (-40°F a +185°F)

Aislamiento de Ethernet RMS de 1,5 kV

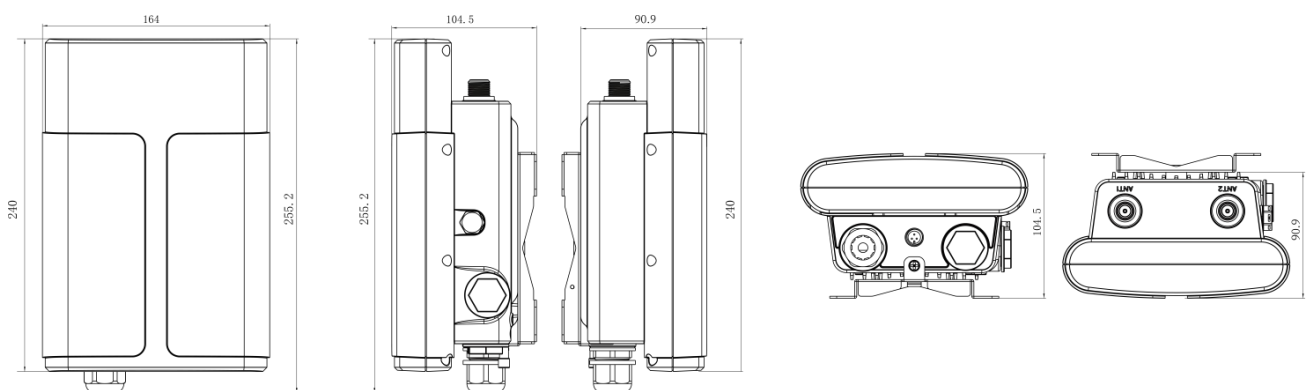
Humedad relativa 0 % a 95 % (sin condensación) a 25 °C/77°F

Aprobaciones

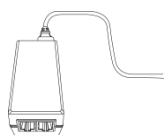
Regulador CE, FCC, RCM, TELEC, ANATEL

Ambiental RoHS

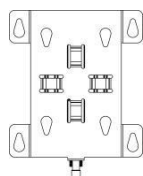
-Dimensiones (mm)



-Accesorios



1 × inyector PoE



1 × soporte de montaje



4 kits de montaje en pared.



1 × pasacables RJ45



1 × cubierta de polvo SIM



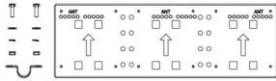
1 × antena coaxial
Cable (1m)



1 × M12 de alimentación de CC 2
Cable



× 60 cm LoRaWAN®
Antenas



1 × Short Mounting
Backboard Kit