

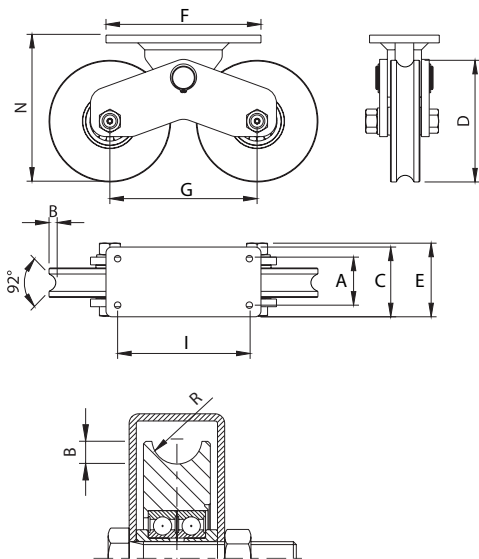
# Art. 339



UNI/EN ISO9001 - UNI/EN ISO14001

© 2009 - Fratelli Comunello Spa - All right reserved  
Via Cassola, 64 - 36027 Rosà (VI) - Italy

10/11 Rev. 02



Art.	Code	A	B	C	D	E	F	G	I	N	R	kg	kg			
339-120	11515641 001	62	9,5	4	90	Ø117	95	200	190	171	170	10,5	M18 x 80	1200	2	20,00
339-160	11515642 001	62	9,5	4	90	Ø157	95	200	190	171	190	11,5	M18 x 80	1920	2	30,20
339-250	19907301 001	110	9,5	4	140	Ø247	135	250	300	200	281	11,5	M24 x 120	3000	1	43,00

**ITA**

IMPIEGO: Ruote per cancelli scorrevoli.  
TIPO: Ruote combinate con gola semitonda con ingrassatore.  
FISSAGGIO: A fissare sul montante inferiore.  
MATERIALE: Acciaio zincato elettroliticamente.  
RICICLO: Smaltire come materiale ferroso secondo le leggi vigenti nel paese di installazione.  
PARTI SOGGETTE AD USURA: Cuscinetto, gola della ruota.  
AVVERTENZE: Il costruttore si riserva di modificare senza preavviso le caratteristiche del prodotto secondo le proprie esigenze. Il costruttore non risponde di modifiche anche parziali del prodotto e le prestazioni dichiarate sono valide solo se si seguono le modalità di installazione eseguite da personale qualificato.

CARATTERISTICHE TECNICHE				
PESO PEZZO		PORTATA		
339-120	10,04 Kg	1200 Kgf		
339-160	15,10 Kg	1920 Kgf		
339-250	43,00 Kg	3000 Kgf		
CADENZA MANUTENZIONI				
CASA PRIVATA	AZIENDA	MAGAZZINO	CONDOMINIO <20 UNITA'	CONDOMINIO > 20 UNITA'
1 ANNO*	1 ANNO*	1 ANNO*	6 MESI*	6 MESI*
Verificare l'usura delle ruote.				
Verificare il fissaggio al montante. Ingrassare (grasso consigliato Agip Grease PV2 o equivalenti).				
*Lo schema riportato è relativo ad un ambiente di lavoro normale (non ambiente marino o particolarmente aggressivo).				

**EN**

USE: Wheel for sliding gates.  
TYPE: Combined wheels with half-round groove and greaser.  
FIXING: For fixing on lower upright.  
MATERIAL: Electrogalvanised steel.  
RECYCLING: Disposal as ferrous material in accordance with the current laws in the country of installation.  
PARTS SUBJECT TO WEAR: Bearing, wheel groove.  
IMPORTANT: The manufacturer reserves the right to modify the characteristics of the product as required without notice. The manufacturer declines any liability for even partial modifications to the product, and the declared performance values are valid only if the installation procedures are carried out by qualified personnel.

TECHNICAL CHARACTERISTICS				
WEIGHT OF PART		LOAD-BEARING CAPACITY		
339-120	10,04 Kg	1200 Kgf		
339-160	15,10 Kg	1920 Kgf		
339-250	43,00 Kg	3000 Kgf		
MAINTENANCE FREQUENCY				
PRIVATE HOME	BUSINESS	WAREHOUSE	CONDOMINIUM <20 UNITS	CONDOMINIUM > 20 UNITS
1 YEAR*	1 YEAR*	1 YEAR*	6 MONTHS*	6 MONTHS*
Check wheel wear.				
Check fixing to upright. Grease (recommended grease Agip Grease PV2 or equivalent).				
*The scheme refers to a normal workplace (not marine or particularly aggressive environments).				

**FRA**

UTILISATION: Roues pour portails coulissants.  
TYPE: Roues combinées avec gorge demi-ronde avec graisseur.  
FIXAGE: A fixer sur le montant inférieur.  
MATIERE: Acier zingué électrolytiquement.  
RECYCLAGE: Eliminer comme matériel ferreux selon les lois en vigueur dans le pays d'installation.  
PARTIES SUJETTES A USURE: Roulement, gorge de la roue.  
AVERTISSEMENT: Le constructeur se réserve le droit de modifier sans préavis les caractéristiques du produit selon ses propres exigences. Le constructeur ne répond pas des modifications même partielles du produit et les performances déclarées ne sont valables que si l'on respecte les modalités d'installation effectuées par du personnel qualifié.

CARACTERISTIQUES TECHNIQUES				
POIDS PIECE		PORTEE		
339-120	10,04 Kg	1200 Kgf		
339-160	15,10 Kg	1920 Kgf		
339-250	43,00 Kg	3000 Kgf		
FREQUENCE ENTRETIENS				
MAISON PARTICULIER	ENTREPRISE	DEPOT	IMMEUBLE <20 UNITES	IMMEUBLE > 20 UNITES
1 AN*	1 AN*	1 AN*	6 MOIS*	6 MOIS*
Vérifier l'usure des roues.				
Vérifier le fixage au montant. Graisser (graisse conseillée Agip Grease PV2 ou équivalentes).				
* Le schéma se rapporte à un milieu de travail normal (pas un milieu marin ni particulièrement agressif).				

**ESP**

USO: Rueda para cancelas corredizas.  
TIPO: Ruedas combinadas con ranura semiredonda con engrasador.  
FIJACIÓN: A fijar sobre el montante inferior.  
MATERIALE: Acero galvanizado por electrolisis.  
RECICLAJE: Eliminar como material de hierro según las leyes en vigor en el país donde se instala.  
PARTES SUJETAS A DESGASTE: Cojinete, ranura de la rueda.  
ADVERTENCIAS: El fabricante se reserva el derecho de modificar sin previo aviso las características del producto según sus propias exigencias. El fabricante no responde por modificaciones, inclusive parciales del producto y las prestaciones declaradas son válidas sólo si se siguen las modalidades de instalación realizadas por personal cualificado

CARACTERÍSTICAS TÉCNICAS				
PESO PIEZA		CARGA ÚTIL		
339-120	10,04 Kg	1200 Kgf		
339-160	15,10 Kg	1920 Kgf		
339-250	43,00 Kg	3000 Kgf		
CADENCIA MANTENIMIENTOS				
CASA PARTICULAR	EMPRESA	ALMACÉN	INMUEBLE EN CONDOMINIO <20 UNIDADES	INMUEBLE EN CONDOMINIO > 20 UNIDADES
1 AÑO*	1 AÑO*	1 AÑO*	6 MESES*	6 MESES*
Verificar el desgaste de las ruedas.				
Verificar la fijación al montante. Engrasar (grasa aconsejada Agip Grease PV2 o equivalentes).				
*El presente esquema es relativo a un ambiente normal de trabajo (no ambiente marino o especialmente agresivo).				

**DE**

GEBRAUCH: Rollen für Schiebetore.  
TYP: Kombirollen mit halbrunder Nut und Schmiernippel.  
ANBRINGUNG: Am unteren Träger befestigen.  
WERKSTOFF: Elektrolytisch verzinkter Stahl.  
RECYLING: Entsorgung als Eisenschrott nach Vorgabe der am Installationsort geltenden Gesetzgebung.  
VERSCHLEISSTEILE: Lager, Rollennut.  
WICHTIGE HINWEISE: Der Hersteller behält sich das Recht vor, die Produkteigenschaften nach seinem Dafürhalten ohne Vorankündigung zu ändern. Der Hersteller haftet nicht für die am Produkt durchgeführten Änderungen. Die angegebenen Leistungen haben nur dann Gültigkeit, wenn die Installation von qualifiziertem Fachpersonal ausgeführt worden ist.

WARTUNGSPLAN			
	STÜCKGEWICHT	TRAGFÄHIGKEIT	
339-120	10,04 kg	1200 kgf	
339-160	15,10 kg	1920 kgf	
339-250	43,00 Kg	3000 Kgf	
WARTUNGSPLAN			
WOHNHAUS	FIRMA	LAGER	WOHNHAUS <20 WOHNUNGEN > 20 WOHNUNGEN
1 JAHR*	1 JAHR*	1 JAHR*	6 MONATE* 6 MONATE*
Den Verschleiß der Rolle prüfen.			
Die Befestigung am Träger prüfen. Schmierfette (empfohlenes Schmierfett: Agip Grease PV2 oder gleichwertiges).			
* Die Angaben beziehen sich auf einen Standort mit normaler Belastung (nicht in der Nähe von Salzwasser oder mit besonders aggressiven Bedingungen).			

**RUS**

ПРИМЕНЕНИЕ: Ролик для откатных ворот.  
ТИП: Комбинированные ролики с полукруглой канавкой и со смазчиком.  
ФИКСИРОВАНИЕ: Фиксирование на нижней балке.  
МАТЕРИАЛ: Оцинкованная электролитическим способом сталь.  
ПЕРЕРАБОТКА: Переработать как железный материал на основе действующего законодательства страны монтажа ворот.  
ДЕТАЛИ, СКЛОННЫЕ К ИЗНОСУ: Подшипник, канавка ролика  
ПРЕДУПРЕЖДЕНИЯ: Производитель, при возникновении необходимости, оставляет за собой право изменять характеристики изделия без предварительного уведомления. Производитель не несет ответственность за внесение полных или частичных изменений в конструкцию изделия, действительными считаются только те действия, которые были выполнены квалифицированным персоналом и в соответствии с установленными правилами монтажа.

ТЕХНИЧЕСКИЕ ХАРАКТЕРИСТИКИ				
ВЕС 1 ЕДИНИЦЫ		НАГРУЗКА		
339-120	10,04 Kg	1200 Kgf		
339-160	15,10 Kg	1920 Kgf		
339-250	43,00 Kg	3000 Kgf		
ПЕРИОДИЧНОСТЬ ТЕХОБСЛУЖИВАНИЯ				
ЧАСТНЫЙ ДОМ	ПРЕДПРИЯТИЕ	СКЛАД	ЖИЛОЙ ДОМ <20 КВАРТИР	ЖИЛОЙ ДОМ >20 КВАРТИР
1 ГОД*	1 ГОД*	1 ГОД*	6 МЕСЯЦЕВ*	6 МЕСЯЦЕВ*
Контролировать износ роликов.				
Контролировать фиксирование на балке. Смазывать (рекомендуемая смазка Agip Grease PV2 или эквивалентные)				
*Параметры данной таблицы предусмотрены для нормального рабочего помещения (не для объектов вблизи моря или с другими агрессивными факторами).				

