



# MERIVA TECHNOLOGY

## MOB400S3L

La cámara bullet Meriva MOB400S3L está diseñada para soluciones de Video IP con características importantes y materiales resistentes de fabricación. Cumple con el protocolo TCP/IP, UDP, RTSP, etc., para asegurar que el sistema sea más estable y fiable. Gracias a su conexión POE y tecnología CIP, con un lente fijo, poderosos leds que permiten la visualización nocturna para una mejor seguridad en el lugar vigilado.

Características principales:

- Resolución **4MP** (2560x1440).
- Montaje en pared o techo (Revisar la guía rápida de instalación).
- **Norma IP67**: es decir soporta polvo e inmersión completa en agua.
- Con Tecnología PoE (Power Over Ethernet) que permite que la alimentación eléctrica se suministre al dispositivo usando el mismo cable.
- 10 - 20m distancia de Visualización nocturna con IR's.
- Analíticas **MIA** Integradas.
- Lente fijo de 2.8mm con 110° de apertura.



IP  
CCTV

CIP  
Connect IP

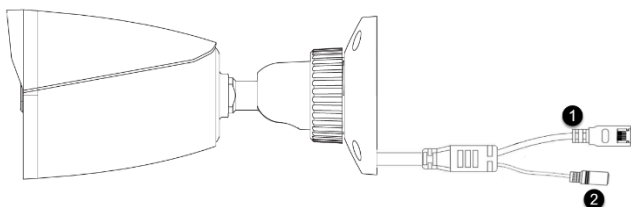
H.265  
HEVC  
High Efficiency Video Coding

4MP  
2560 x 1440

ONVIF



### CONECTORES DE CÁMARAS



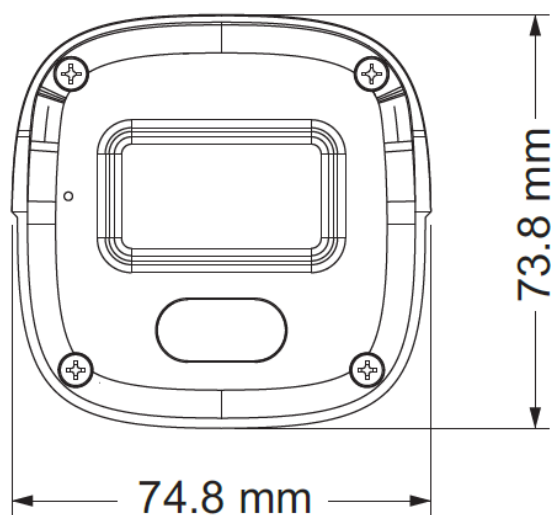
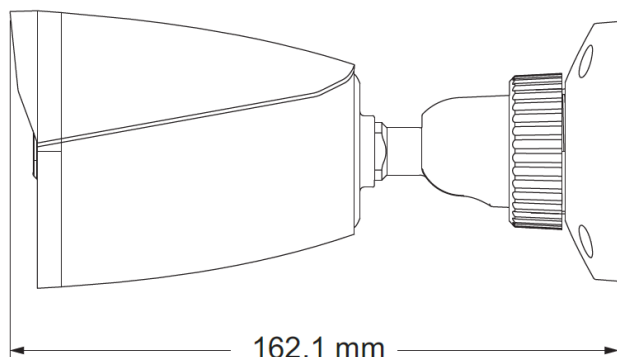
**1** CONECTOR DE RED TCP/IP RJ45

**2** CONECTOR TIPO JACK HEMBRA PARA ALIMENTACIÓN 12VCD

CÁMARA	Resolución máxima	4MP 2560 x 1440
	Sensor	CMOS 1/2.7"
	Lente	2.8mm@F2.0 Angulo horizontal de apertura 110°
	Iris	Iris Fijo
	Obturador electrónico	1 / 25 s ~ 1 / 100000 s
	Infrarrojos	20 m
VIDEO	Iluminación mínima	0.011lux @F1.2, AGC ON; 0 lux con IR 0.04 lux @ F2.0, AGC ON; 0 lux con IR
	Códec	H.265 / H.264 / MJPEG
	Resoluciones	4MP (2560 x 1440), 3MP (2304 x 1296), 1080P (1920 x 1080), 720P (1280 x 720), D1, CIF
	Amplio Rango Dinámico (WDR)	Si Digital WDR
	Reductor de Ruido Digital (DNR)	Si 3D-DNR
	Control Automático de ganancia (AGC)	N/D
	Compensación de Luz Trasera (BLC)	Si
	Balance Automático de Blancos (AWB)	Si
	Compensación de Luces Altas (HLC)	Si
Streaming de video	3	
INTERFACES	Red	TCP/IP RJ45
	Salida CVBS	N/D
	Audio	N/D
	Almacenamiento	N/D
	Reset	N/D
	Alarma	N/D



## DIMENSIONES



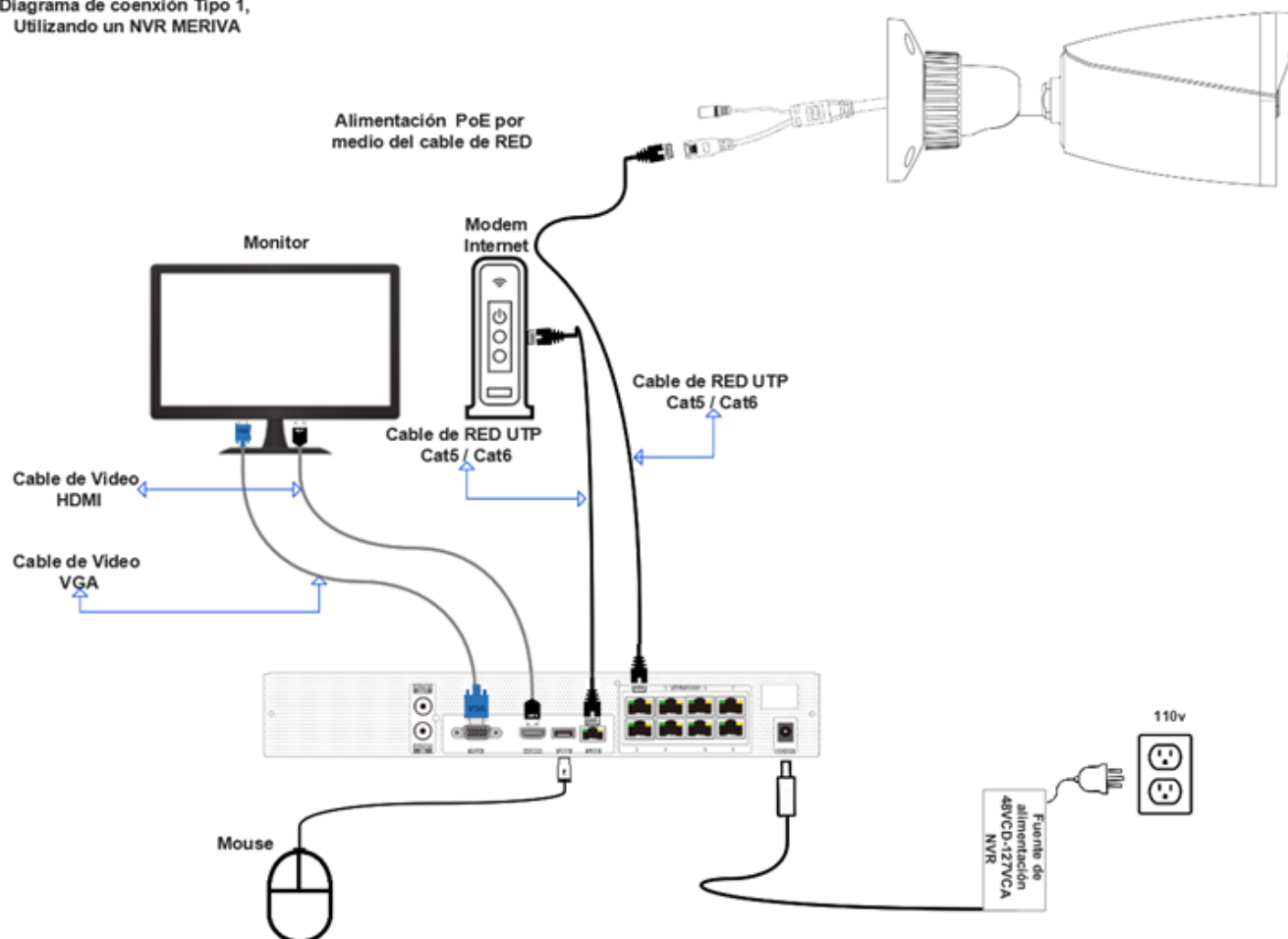
FUNCIONES	Monitoreo Remoto	IE Web/NVMS2.0/NVMS AI/APP
	Conexión en Línea	Hasta 4 Usuarios Simultáneos
	Protocolos de RED	UDP, IPv4, IPv6, DHCP, NTP, RTSP, PPPoE, DDNS, SMTP, FTP, SNMP, 802.1x, UPnP, HTTP, HTTPS, QoS
	Formatos de video	Meriva IP/ONVIF
	Almacenamiento	Almacenamiento Remoto en Red
	Alarma Inteligente	Detección de intrusión, Objeto removido, Detección de Movimiento/Conflicto de IP/Desconexión de Red/Intrusión
MIA Analíticas	Anormalidad de Video (Cambio de Escena, Video Borroso), Intrusión	
PoE	Sí	

OPERACIÓN	Resistencia IP	IP67 Soporta polvo e inmersión completa en agua.
	Alimentación	12VDC / POE
	Consumo	< 4 Watts
	Temperatura de operación	-20°C ~ 55C
	Humedad de operación	menor al 95%
	Dimensiones	162.1 × 74.8 × 73.8mm
	Peso	.24KG
	Material	Metal / plástica
	Tipo de instalación	Montaje en Pared, Montaje en Techo.



## DIAGRAMA DE APLICACIONES

Diagrama de conexión Tipo 1,  
Utilizando un NVR MERIVA





## Diagrama de conexión Tipo 2 Stand alone, Cámara Domo Serie Básica

