



MONITOREO DE TEMPERATURA Y HUMEDAD EN TIEMPO REAL

El sensor ambiental que permite a los usuarios controlar la temperatura y la humedad

Ideal para el entorno instalado, los sensores ambientales proporcionan información de temperatura y humedad en tiempo real para UPS y PDU/ATS. Los sensores ambientales se pueden integrar con otros equipos conectando el puerto universal de la tarjeta de gestión remota (RMCARD) al puerto de datos del sensor ambiental. Al conectarse a una tarjeta de administración remota, los sensores ambientales admiten una interfaz de administración web, notificaciones automáticas de eventos y visualización de la ubicación del sensor a través de navegadores web.

PRODUCTOS COMPATIBLES

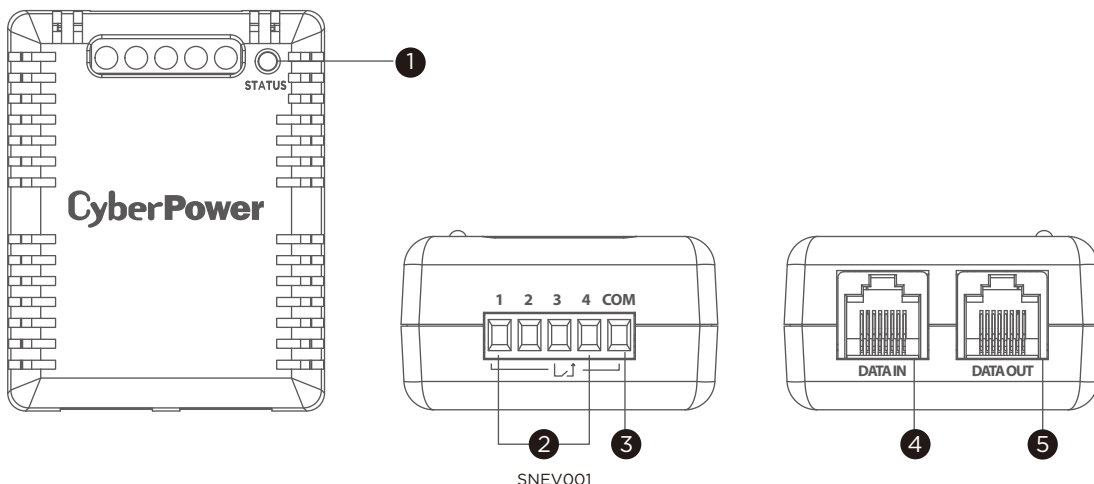
- Tarjeta de gestión remota (RMCARD)
- PDU Monitoreable
- PDU Conmutable
- PDU Medible por outlet
- PDU Conmutable y medible por outlet
- ATS Conmutable

CARACTERÍSTICAS

- Compatible con RMCARD
- Sensor ambiental
- Notificaciones automáticas de eventos
- Función de conexión en cadena (Daisy Chain)
- Interfaz de administración web
- Pantalla de ubicación del sensor
- Cumple con la directiva RoHS

PRINCIPALES FUNCIONES

1. LED indicador de estado
2. Entrada de contactos secos 1-4
3. Conexión común
4. Puerto RJ45 (Conexión a RMCARD/PDU o previos SNEV001)
5. Puerto RJ45 (Conexión al siguiente SNEV001)



ESPECIFICACIONES TÉCNICAS

Modelo	SNEV001
Gestión y Comunicaciones	
Tipo de conector	RJ45 x 2 (Daisy Chain x 8 Max.)
Entradas para contactos secos	4
Rango de medición y precisión	
Medición de temperatura (°C)	-10 - 70
Precisión de temperatura (°C)	± 0.5
Medición de humedad relativa (Sin condensación) (%)	10 - 90
Precisión de la humedad relativa (Sin condensación) (%)	± 2%
Dimensiones de envío	
Dimensiones (WxHxD) (mm.)	168 x 58 x 164
Peso (g.)	268
Certificaciones	
Certificaciones*	NOM, CE, FCC Class B, EAC
RoHS	Sí

*Las certificaciones pueden variar según las diferentes regiones. Visite www.cyberpower.com para obtener más información.

#Todas las especificaciones están sujetas a cambios sin previo aviso.