



# CERRADURA DIGITAL JULIUS MX83425

## Características:

- Mecanismo de embutir.
- Sensor de Huella con tecnología de radiofrecuencia e Inteligencia Artificial, aumentando la rapidez del reconocimiento y la validación (Registra hasta 100 huellas).
- Registra 100 códigos de usuario.
- Registra hasta 100 tarjetas de proximidad (incluye 4).
- Doble verificación que permite activar la función para desbloquear la cerradura con dos modos de apertura.
- Incluye 2 llaves de alta seguridad.
- Bloqueo automático; al cerrar la puerta la manija se desactiva automáticamente.
- Modo niños; la manija interior se desactiva e impide abrir la cerradura desde el interior.
- Puerto de emergencia 5v.
- La cerradura notifica cuando las pilas necesitan reemplazarse.
- Cuenta con un timbre integrado en el teclado.
- Con certificación IP 54, puede soportar lluvias leves o salpicaduras de agua.



### Puertas:

Madera o metálicas



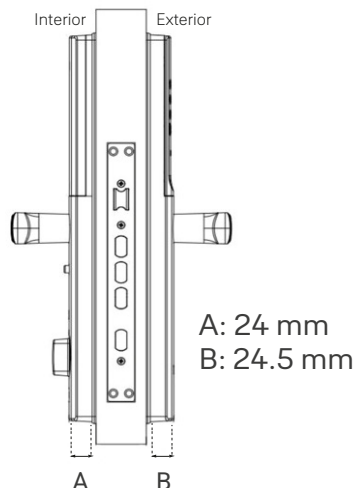
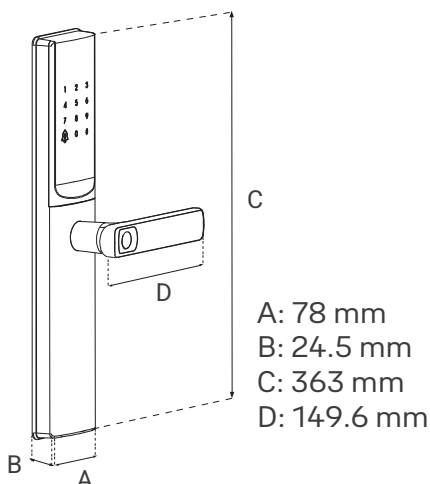
### Espesor:

45 mm /100 mm



### Backset:

60 mm



 **Garantía  
1 año**

## Acabado

● Negro



Pantalla táctil



**100** Huellas Dactilares



4 pilas AA 1.5 Vcc (incluidas)

\*\*\*\*

Registra hasta **100** códigos



**2** Llaves de Alta Seguridad