



Serie CD4, IP40

Características

- Las cajas de distribución IP40 están especialmente diseñadas para ser instaladas en establecimientos del sector terciario y residencial. Se han diseñado cuidando al máximo todos los estándares técnicos y de calidad para ofrecer al instalador la máxima versatilidad y facilidad de montaje e instalación.
- Disponibles en versión de superficie y empotrar, presentan una capacidad de 4 hasta 36 módulos. La versión de empotrar puede ser instalada tanto en paredes prefabricadas (pladur, madera, conglomerados, etc.) como en paredes convencionales de ladrillo.
- Presentan una estética muy cuidada que se adapta perfectamente a cualquier tipo de ambiente, integrándose en la decoración de los establecimientos, oficinas, comercios, hoteles, etc.
- Entradas pretroqueladas que facilitan la conexión a tuberías conductoras
- La colocación de las regletas se puede realizar tanto en la parte superior como inferior de la envolvente, además en las cajas de 24 y 36 módulos la instalación se puede realizar en dos alturas (superior e inferior).
- Entradas pretroqueladas destinadas a la entrada de tubos M16, M20, M25 y M50

Datos técnicos

- Grado de Protección: IP40
- Resistencia al impacto: IK08
- Resistencia al hilo incandescente:
 - 850°C en bases de empotrar para paredes huecas
 - 650°C en el resto
- Rango de temperatura ambiente: -25°C a +40°C
- Doble aislamiento: Clase II

Materiales

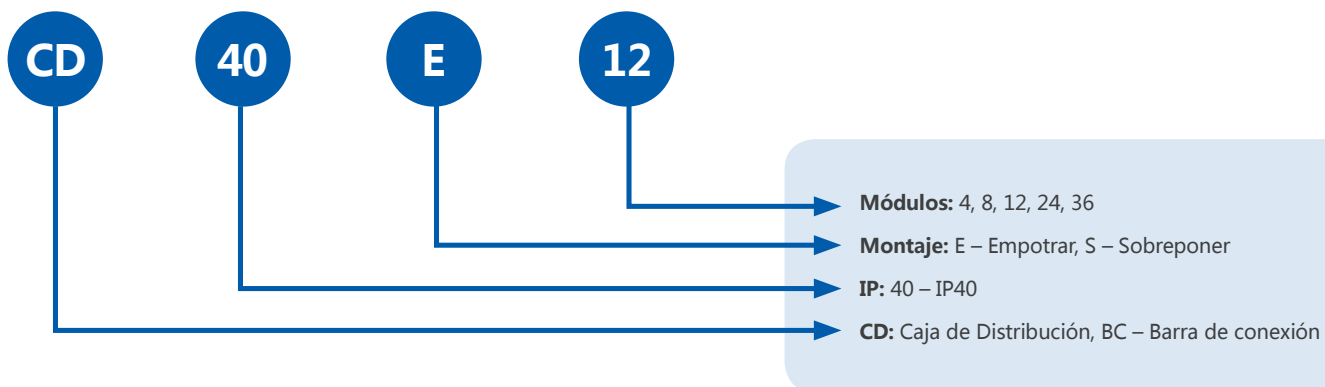
- Materiales plásticos libres de halógenos.
- Bases: PS gris RAL 7035.
- Marco: ABS blanco RAL 9003.
- Puerta transparente: PC color gris fumé con protección UV

Certificaciones

Conforme a la directiva de baja tensión 2014/35/EU.

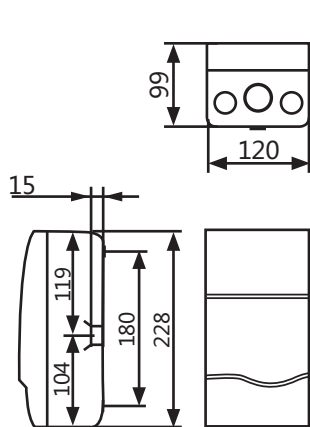
Normas: UNE-EN 62208 y UNE-EN 60439-1
(en la parte que afecta).

Guia de Selección de Productos

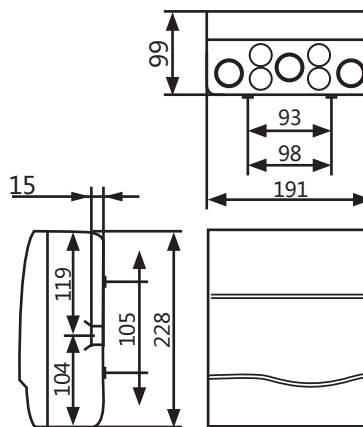


No. para Ordenar	Código Chint	Montaje	IP	Módulos	Descripcion CHINT
8101005	CD40E04	Empotrar	IP40	04 módulos	Caja de distribución para empotrar, IP40, 04 módulos
8101006	CD40E08	Empotrar	IP40	08 módulos	Caja de distribución para empotrar, IP40, 08 módulos
8101002	CD40E12	Empotrar	IP40	12 módulos	Caja de distribución para empotrar, IP40, 12 módulos
8101003	CD40E24	Empotrar	IP40	24 módulos	Caja de distribución para empotrar, IP40, 24 módulos
8101004	CD40E36	Empotrar	IP40	36 módulos	Caja de distribución para empotrar, IP40, 36 módulos
8101010	CD40S04	Sobreponer	IP40	04 módulos	Caja de distribución para sobreponer, IP40, 04 módulos
8101011	CD40S08	Sobreponer	IP40	08 módulos	Caja de distribución para sobreponer, IP40, 08 módulos
8101007	CD40S12	Sobreponer	IP40	12 módulos	Caja de distribución para sobreponer, IP40, 12 módulos
8101008	CD40S24	Sobreponer	IP40	24 módulos	Caja de distribución para sobreponer, IP40, 24 módulos
8101009	CD40S36	Sobreponer	IP40	36 módulos	Caja de distribución para sobreponer, IP40, 36 módulos
8101025	BC40M04		IP40	04 módulos	Barra de Conexión (4 MOD) (4+2 ENTR.) IP40
8101026	BC40M08		IP40	08 módulos	Barra de Conexión (8 MOD) (8+2 ENTR.) IP40
8101027	BC40M36		IP40	12 módulos	Barra de Conexión (12/24/36 MOD) (12+2 ENTR.) IP40

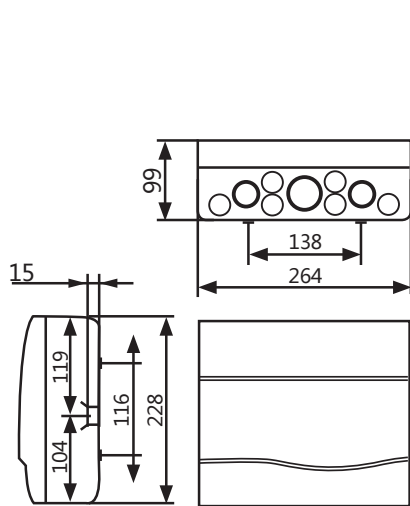
Dimensiones (mm)



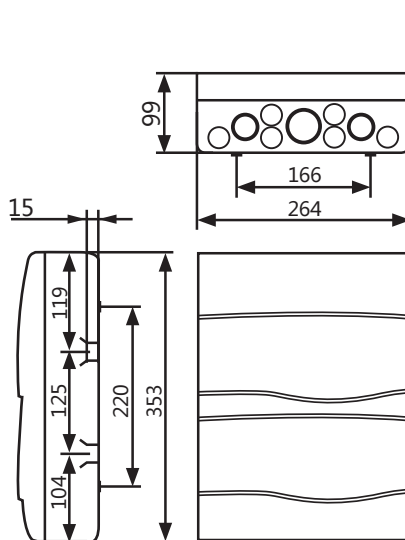
CD40E04, CD40S04



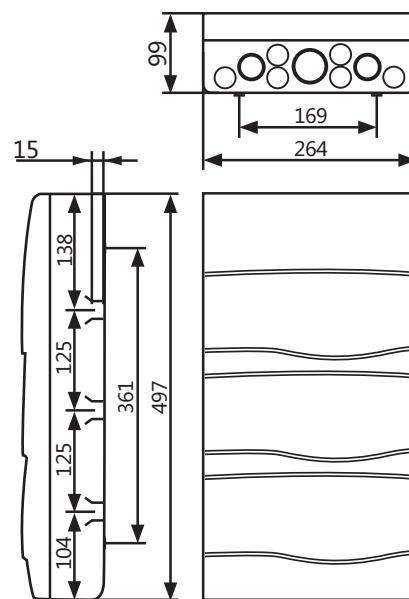
CD40E08, CD40S08



CD40E12, CD40S12



CD40E24, CD40S24



CD40E36, CD40S36