

# MO-H RESINA HYBRIDA SIN ESTIRENO

Denominación: RESINA HTBRIDA SIN ESTIRENO

Códigos: **MOH, MOHW**

Referencia: FT MOH-es

Fecha: 17/06/19

Revisión: 1

Página: 1 de 11

## MO-H



### CARACTERISTICAS

- Homologado para todo tipo de hormigón fisurado y no fisurado, mampostería y todas las aplicaciones en hormigón.
- Certificado de contacto con agua potable (WRAS).
- Certificado de resistencia a fuego para espárragos y barras corrugadas (IBMB).
- Espárragos homologados M8-M30 incluso M27.
- Uso de armaduras como anclaje de  $\varnothing 8$  a  $\varnothing 32$ .
- Armaduras post-instaladas de  $\varnothing 8$  a  $\varnothing 25$ .
- Empleo para cargas altas.
- Sin estireno.
- Válido para taladros secos, húmedos e inundados.
- Empleo para cargas estáticas o cuasi-estáticas.
- Versión en acero cincado, acero inoxidable A2 y A4.
- Rango de temperatura de  $-40^{\circ}\text{C}$  a  $+80^{\circ}\text{C}$  (máxima temperatura a largo plazo  $+50^{\circ}\text{C}$ ).

### CERTIFICACIONES



European Technical Assessment

INDEX Fixing Systems (Técnicas Expansivas S.L.)  
MOH300 & MOH410  
DOP MOH



### APILCACIONES

- Para uso interior y exterior.
- Aplicaciones estructurales.
- Fijación de la subestructura al edificio.
- Barras corrugadas y armaduras de espera.
- Fijación de maquinaria, balcones, toldos, estanterías, vallas publicitarias, catenarias, balcones, estanterías, barreras de seguridad, barandillas, pasamanos, etc.
- Grandes métricas, muros de contención.

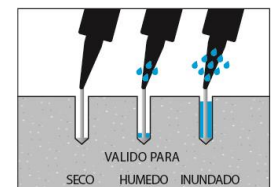
### MATERIAL BASE



### VALIDO PARA



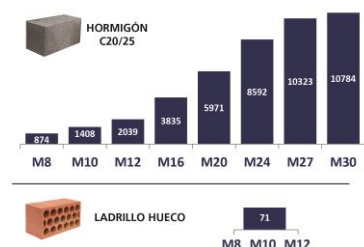
### CONDICION DE TALADRO



### EJEMPLOS DE APLICACIÓN



### CARGAS MAXIMAS RECOMENDADAS [kg]



# MO-H RESINA HIBRIDA SIN ESTIRENO

Denominación: RESINA HIBRIDA SIN ESTIRENO

Códigos: **MOH, MOHW**

Referencia: FT MOH-es

Fecha: **17/06/19**Revisión: **1**Página: **2 de 11**

## 1. GAMA

ITEM	CÓDIGO	MED.	FOTO	COMPONENTE	MATERIAL	
1	<b>MOH300 MOH410</b>	300 ml. 410 ml.		RESINA HIBRIDA SIN ESTIRENO	Resina hibrida sin estireno. Formato: cartuchos de 300 y 410 ml	12
2	<b>MOHW300 MOHW410</b>	300 ml. 410 ml.		RESINA HIBRIDA SIN ESTIRENO WINTER	Resina hibrida sin estireno, para aplicaciones a baja temperatura. Formato: cartuchos de 300 y 410 ml	12

## 2. ACCESORIOS

ITEM	CÓDIGO	FOTO	COMPONENTE	MATERIAL
1	<b>MOPISSI</b>		PISTOLAS APLICACIÓN	Pistola para cartuchos de 300 ml
	<b>MOPISTO</b>			Pistola para cartuchos coaxiales de 410 ml
2	<b>EQ-AC EQ-A2 EQ-A4</b>		ESPÁRRAGO	Espárragos acero roscado, clase 5.8 ISO 898-1 Espárragos acero inoxidable A2-70 Espárragos acero inoxidable A4-70
3	<b>MORCEPKIT</b>		CEPILLOS LIMPIADORES	Kit de 3 cepillos limpiadores de $\varnothing 14$ , $\varnothing 20$ y $\varnothing 29$ mm.
4	<b>MOBOMBA</b>		BOMBA LIMPIADORA	Bomba para la limpieza de restos de polvo y fragmentos en el taladro
5	<b>MORCANU</b>		CÁNULA MEZCLADORA	Plástico. Mezcla estática por laberinto
6	<b>MO-TN</b>		TAMIZ NYLON	Plástico color blanco o gris
7	<b>MO-TR</b>		TAMIZ METÁLICO ROSCADO	Tamiz metálico roscado M8, M10, M12, cincado.
8	<b>MO-TM</b>		TAMIZ METÁLICO	Tamiz metálico $\varnothing 12$ , $\varnothing 16$ y $\varnothing 22$ ,

# MO-H RESINA HYBRIDA SIN ESTIRENO

Denominación: RESINA HTBRIDA SIN ESTIRENO

Códigos: MOH, MOHW

Referencia: FT MOH-es

Fecha: 17/06/19

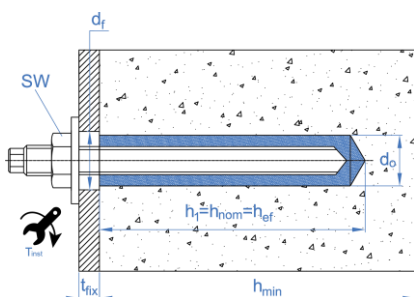
Revisión: 1

Página: 3 de 11

## 3. DATOS INSTALACIÓN

### 3.1. FIJACIONES EN HORMIGÓN (PARÁMETROS DE INSTALACIÓN)

MÉTRICA		M8	M10	M12	M16	M20	M24	M27	M30
$d_0$ : diámetro nominal	[mm]	10	12	14	18	22	26	30	35
$d_f$ : diámetro en placa anclaje $\leq$	[mm]	9	12	14	18	22	26	30	33
$T_{ins}$ : par de apriete $\leq$	[Nm]	10	20	40	80	150	200	240	275
Cepillo limpieza circular		$\varnothing 14$		$\varnothing 20$		$\varnothing 29$		$\varnothing 40$	
<b><math>h_{ef,min} = 8d</math></b>									
$h_1$ : profundidad del taladro	[mm]	64	80	96	128	160	192	216	240
$s_{cr,N}$ : distancia crítica entre anclajes	[mm]	192	240	288	384	480	576	648	720
$c_{cr,N}$ : distancia crítica al borde	[mm]	96	120	144	192	240	288	324	360
$c_{min}$ : distancia mínima al borde	[mm]	35	40	50	65	80	96	110	120
$s_{min}$ : distancia mínima entre anclajes	[mm]	35	40	50	65	80	96	110	120
$h_{min}$ : espesor mínimo de hormigón	[mm]	100	110	126	158	204	244	276	310
<b>Espárrago estándar</b>									
$h_1$ : profundidad del taladro	[mm]	80	90	110	128	170	210	-	280
$s_{cr,N}$ : distancia crítica entre anclajes	[mm]	240	270	330	384	510	630	-	840
$c_{cr,N}$ : distancia crítica al borde	[mm]	120	135	165	192	255	315	-	420
$c_{min}$ : distancia mínima al borde	[mm]	43	45	56	65	85	105	-	140
$s_{min}$ : distancia mínima entre anclaje	[mm]	43	45	56	65	85	105	-	140
$h_{min}$ : espesor mínimo de hormigón	[mm]	110	120	140	158	214	262	-	350
<b><math>h_{ef,max} = 20d</math></b>									
$h_1$ : profundidad del taladro	[mm]	160	200	240	320	400	480	540	600
$s_{cr,N}$ : distancia crítica entre anclajes	[mm]	480	600	720	960	1200	1440	1620	1800
$c_{cr,N}$ : distancia crítica al borde	[mm]	240	300	360	480	600	720	810	900
$c_{min}$ : distancia mínima al borde	[mm]	80	100	120	160	200	240	270	300
$s_{min}$ : distancia mínima entre anclaje	[mm]	80	100	120	160	200	240	270	300
$h_{min}$ : espesor mínimo de hormigón	[mm]	176	220	264	352	444	532	600	730
Código espárrago cincado		EQAC08110	EQAC10130	EQAC12160	EQAC16190	EQAC20260	EQAC24300	---	EQAC30330
Código espárrago inoxidable A2 / A4		EQA208110 EQA408110	EQA210130 EQA410130	EQA212160 EQA412160	EQA216190 EQA416190	EQA220260 EQA420260	EQA224300 EQA424300	---	EQA230330 EQA430330



- El valor de profundidad  $h_{ef}$  puede ser elegido por el usuario entre  $h_{ef,min} = 8d$  y  $h_{ef,max} = 20d$ . Los valores intermedios pueden ser interpolados.
- Las distancias críticas son aquellas en las que los anclajes de un grupo de anclajes no se ven influenciados entre sí a efectos de cargas de tracción. Para distancias inferiores, hasta las distancias mínimas, se deben aplicar los coeficientes reductores correspondientes.
- Se disponen de espárragos estándar para cada métrica, reflejados en la tabla.

# MO-H RESINA HYBRIDA SIN ESTIRENO

Denominación: RESINA HTBRIDA SIN ESTIRENO

Códigos: MOH, MOHW

Referencia: FT MOH-es

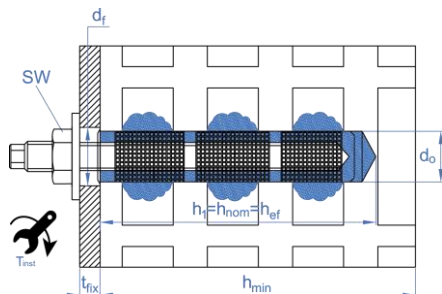
Fecha: 17/06/19

Revisión: 1

Página: 4 de 11

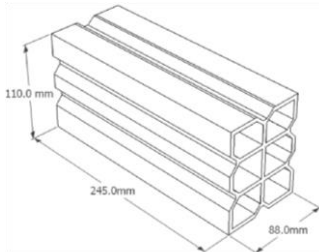
## 3.2. FIJACIONES EN LADRILLOS MACIZOS O HUECOS (PARÁMETROS DE INSTALACIÓN)

MEDIDA		M8	M10	M12			
Tamiz de plástico	ls	85	85	85			
	d <sub>0</sub>	15	15	20			
Volumen de mortero por tamiz	[ml]	15	15	27			
h <sub>1</sub> : profundidad taladro ≥	[mm]	90	90	90			
h <sub>nom</sub> : prof. instalación tamiz	[mm]	85	85	85			
h <sub>ef</sub> : prof. del espárrago ≥	[mm]	80	80	80			
t <sub>fix</sub> : espesor material a fijar ≤	[mm]	22	25	18			
h <sub>c</sub> : espesor material base ≥	[mm]	110	110	110			
d <sub>f</sub> : diámetro en chapa ≤	[mm]	9	12	14			
T <sub>ins</sub> : par de apriete ≤	[Nm]	2	2	2			
Cepillo circular		ø20					
Código espárrago		MOES08110	MOES10115	MOES12110			
Código tamiz		MOTN15085	MOTN15085	MOTN20085			
MATERIAL BASE		TAMIZ PLASTICO					
		M8, M10			M12		
Distancias mínimas y al borde		$C_{cr} = C_{min}$	$S_{cr II} = S_{min II}$	$S_{cr \perp} = S_{min \perp}$	$C_{cr} = C_{min}$	$S_{cr II} = S_{min II}$	$S_{cr \perp} = S_{min \perp}$
Ladrillo número 1	[mm]	100	245	110	120	245	110
Ladrillo número 2	[mm]	100	373	238	120	373	238



Para realizar fijaciones en ladrillos huecos se deberá usar un tamiz plástico para evitar que la resina se caiga por los agujeros interiores.

## TIPOS DE LADRILLOS

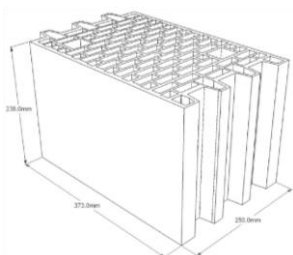


### Ladrillo nº 1

Ladrillo hueco de arcilla cocida de acuerdo a EN 771-1

Longitud / anchura / altura: 245 mm / 110 mm / 88 mm

$f_b \geq 2,5 \text{ N/mm}^2$  /  $\rho \geq 0,74 \text{ kg/dm}^3$



### Ladrillo nº 2

Ladrillo hueco de arcilla cocida Porotherm de acuerdo a EN 771-1

Longitud / anchura / altura: 373 mm / 250 mm / 238 mm

$f_b \geq 12 \text{ N/mm}^2$  /  $\rho \geq 0,9 \text{ kg/dm}^3$

# MO-H RESINA HYBRIDA SIN ESTIRENO

Denominación: RESINA HTBRIDA SIN ESTIRENO

Códigos: MOH, MOHW

Referencia: FT MOH-es

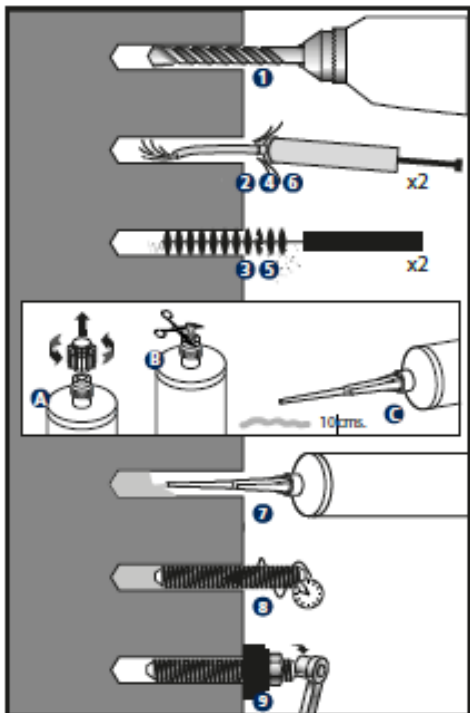
Fecha: 17/06/19

Revisión: 1

Página: 5 de 11

## 4. INSTALACIÓN DE PRODUCTO

### 4.1. INSTALACIÓN EN HORMIGÓN



#### 1. TALADRAR

Comprobar que el hormigón esté bien compactado y sin poros significativos.

Admisible en taladros secos, húmedos o inundados.

Temperaturas cartuchos:  $\geq +5\text{ }^{\circ}\text{C}$

Temperatura material base: MO-H  $\geq +5\text{ }^{\circ}\text{C}$

MO-HW  $\geq 0\text{ }^{\circ}\text{C}$

Taladro en posición percusión o martillo.

Taladrar a diámetro y profundidad especificados.

#### 2 - 6. SOPLAR Y LIMPIAR

Limpiar el agujero de restos de polvo y fragmentos del taladrado según indicaciones del gráfico. Si el taladro tiene agua en su interior ésta debe ser eliminada antes de inyectar la resina.

#### A - B\* - C. ABRIR CARTUCHO

Roscar la cánula en el cartucho y colocar el conjunto en la pistola de aplicación. Apretar el gatillo hasta conseguir que el mortero salga por la punta de un color gris uniforme, sin irisaciones (indican mezcla incorrecta); desechar las dos primeras emboladas de cada cartucho, que no serán utilizadas para fijaciones. **\*En los cartuchos de 300 ml cortar el extremo de la bolsa, por detrás de la grapa de cierre.**

#### 7. APLICAR MORTERO

Insertar la cánula hasta el fondo del taladro y aplicar mortero; ir retirando la cánula lentamente, asegurándose de que no quedan burbujas de aire.

Rellenar el taladro hasta  $\frac{1}{2}$  a  $\frac{3}{4}$  de su profundidad.

En caso de que no se use completamente el cartucho dejar la cánula montada. Cambiarla solo en el caso de que se vaya a utilizar de nuevo transcurrido el tiempo de manipulación, volviendo a desechar las dos primeras emboladas.

#### 8. INSTALAR

Introducir el espárrago a instalar con la mano, roscando ligeramente, hasta el fondo del taladro, asegurándose de que el mortero cubre los filetes de rosca. La introducción del anclaje debe realizarse dentro del tiempo de manipulación. Se debe observar rebose del mortero en la boca del taladro para asegurar que el hueco entre el espárrago y el taladro queda relleno completamente.

### TEMPERATURAS Y TIEMPOS DE CURADO

TIPO	Temperatura material base [°C]	Tiempo de manipulación [min]	Tiempo de curado [min]
MO-H	+5 a +10	10	145
	+10 a +15	8	85
	+15 a +20	6	75
	+20 a +25	5	50
	+25 a +30	4	40
MO-HW	-10 a -5*	50	720
	-5 a 0*	5	50
	0 a +5*	10	75
	+5 a +20	5	50
	+20	100 segundos	20

#### 9. APLICAR PAR DE APRIETE INSTALAR

Una vez transcurrido el tiempo de curado aplicar el par de apriete, no excediendo el valor indicado en la tabla.

\*Tiempo de curado no cubierto por la ETA.

# MO-H RESINA HYBRIDA SIN ESTIRENO

Denominación: RESINA HTBRIDA SIN ESTIRENO

Códigos: **MOH, MOHW**

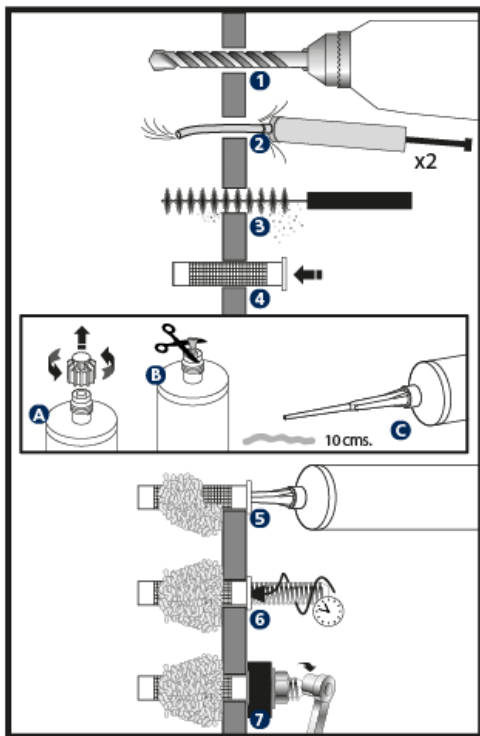
Referencia: FT MOH-es

Fecha: **17/06/19**

Revisión: **1**

Página: **6 de 11**

## 4.2. INSTALACIÓN EN LADRILLOS



### 1. TALADRAR

Comprobar que el ladrillo esté en buen estado y sin poros significativos.

Admisible en taladros secos, húmedos o inundados.

Temperaturas cartuchos:  $\geq +5 \text{ }^\circ\text{C}$

Temperatura material base: MO-H  $\geq +5 \text{ }^\circ\text{C}$

MO-HW  $\geq 0 \text{ }^\circ\text{C}$

Taladro en posición de rotación.

Taladrar a diámetro y profundidad especificados.

### 2 - 3. SOPLAR Y LIMPIAR

Limpiar el agujero de restos de polvo y fragmentos del taladrado según indicaciones del gráfico.

Si el taladro tiene agua en su interior ésta debe ser eliminada antes de inyectar la resina

### 4. COLOCAR TAMIZ (s)

Insertar el tamiz de plástico o metálico en el taladro de forma que quede rasante con la superficie del material base.

### A – B\* – C. ABRIR CARTUCHO

Roscar la cánula en el cartucho y colocar el conjunto en la pistola de aplicación. Apretar el gatillo hasta conseguir que el mortero salga por la punta de un color gris uniforme, sin irisaciones (indican mezcla incorrecta); desechar las dos primeras emboladas de cada cartucho, que no serán utilizadas para fijaciones. **\*En los cartuchos de 300 ml cortar el extremo de la bolsa, por detrás de la grapa de cierre.**

### 5. APLICAR MORTERO

Insertar la cánula hasta el fondo del tamiz y aplicar mortero; ir retirando la cánula lentamente, asegurándose de que no quedan burbujas de aire. Rellenar el tamiz por completo.

En caso de que no se use completamente el cartucho dejar la cánula montada. Cambiarla solo en el caso de que se vaya a utilizar de nuevo transcurrido el tiempo de manipulación, volviendo a desechar las dos primeras emboladas.

### 6. INSTALAR

Introducir el espárrago a instalar con la mano, roscando ligeramente, hasta el fondo del taladro, asegurándose de que el mortero cubre los filetes de rosca. La introducción del anclaje debe realizarse dentro del tiempo de manipulación. Se debe observar rebose del mortero en la boca del tamiz para asegurar que el hueco entre el espárrago y el taladro queda relleno completamente.

## TEMPERATURAS Y TIEMPOS DE CURADO

TIPO	Temperatura material base [°C]	Tiempo de manipulación [min]	Tiempo de curado [min]
MO-H	+5 a +10	10	145
	+10 a +15	8	85
	+15 a +20	6	75
	+20 a +25	5	50
	+25 a +30	4	40
MO-HW	-10 a -5*	50	720
	-5 a 0*	5	50
	0 a +5*	10	75
	+5 a +20	5	50
	+20	100 segundos	20

### 7. APLICAR PAR DE APRIETE INSTALAR

Una vez transcurrido el tiempo de curado aplicar el par de apriete, no excediendo el valor indicado en la tabla

\*Tiempo de curado no cubierto por la ETA.

# MO-H RESINA HYBRIDA SIN ESTIRENO

Denominación: RESINA HTBRIDA SIN ESTIRENO

Códigos: MOH, MOHW

Referencia: FT MOH-es

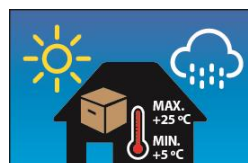
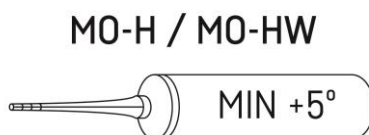
Fecha: 17/06/19

Revisión: 1

Página: 7 de 11

## 5. CONDICIONES DE ALMACENAMIENTO

Mantener el producto almacenado en lugar seco y fresco, protegido de la luz directa del sol y focos de calor, a un temperatura de +5 °C a +25 °C.



Vida del producto en el cartucho sin abrir: 18 meses desde la fecha de fabricación. La fecha de caducidad viene indicada en el exterior del cartucho.

## 6. RESISTENCIAS

### 6.1 FIJACIÓN EN HORMIGÓN

Resistencias en hormigón C20/25 para un anclaje aislado (sin efectos de distancia al borde ni de distancias entre anclajes) y espárrago clase 5.8 o inoxidable clase A4-70.

#### RESISTENCIAS CARACTERÍSTICAS

TIPO HORMIGÓN	DIÁMETRO				M8	M10	M12	M16	M20	M24	M27	M30	
HORMIGÓN NO FISURADO	CINCADO	Tracción	$h_{ef,min} = 8d$	$N_{Rk}$	[kN]	16,0	23,8	34,3	57,9	85,4	115,8	119,0	124,4
			Espárrago estándar	$N_{Rk}$	[kN]	20,1	26,8	39,4	57,9	90,7	126,6	--	145,1
			$h_{ef,max} = 20d$	$N_{Rk}$	[kN]	<u>18,0</u>	<u>29,0</u>	<u>42,0</u>	<u>79,0</u>	<u>123,0</u>	<u>177,0</u>	297,7	311,1
	ACERO INOXIDABLE	Tracción	$h_{ef,min} = 8d$	$N_{Rk}$	[kN]	16,0	23,8	34,3	57,9	85,4	115,8	119,0	124,4
			Espárrago estándar	$N_{Rk}$	[kN]	20,1	26,8	39,4	57,9	90,7	126,6	--	145,1
			$h_{ef,max} = 20d$	$N_{Rk}$	[kN]	<u>26,0</u>	<u>41,0</u>	<u>59,0</u>	<u>110,0</u>	<u>172,0</u>	<u>247,0</u>	297,7	311,0
HORMIGÓN FISURADO	CINCADO	Tracción	$h_{ef,min} = 8d$	$N_{Rk}$	[kN]	--	11,3	16,2	28,9	40,2	57,9	--	--
			Espárrago estándar	$N_{Rk}$	[kN]	--	12,7	18,6	28,9	42,7	63,3	--	--
			$h_{ef,max} = 20d$	$N_{Rk}$	[kN]	--	28,2	40,7	72,3	100,5	144,7	--	--
	ACERO INOXIDABLE	Tracción	Todas las profundidades	$V_{Rk}$	[kN]	<u>9,0</u>	<u>15,0</u>	<u>21,0</u>	<u>39,0</u>	<u>61,0</u>	<u>88,0</u>	<u>115,0</u>	<u>140,0</u>
			$h_{ef,min} = 8d$	$N_{Rk}$	[kN]	<u>13,0</u>	<u>20,0</u>	<u>30,0</u>	<u>55,0</u>	<u>86,0</u>	<u>124,0</u>	<u>161,0</u>	<u>196,0</u>
			Espárrago estándar	$N_{Rk}$	[kN]	<u>13,0</u>	<u>20,0</u>	<u>30,0</u>	<u>55,0</u>	<u>86,0</u>	<u>124,0</u>	<u>161,0</u>	<u>196,0</u>
ACERO INOXIDABLE	Tracción	$h_{ef,min} = 8d$	$N_{Rk}$	[kN]	--	11,3	16,2	28,9	40,2	57,9	--	--	
		Espárrago estándar	$N_{Rk}$	[kN]	--	12,7	18,6	28,9	42,7	63,3	--	--	
		$h_{ef,max} = 20d$	$N_{Rk}$	[kN]	--	28,2	40,7	72,3	100,5	144,7	--	--	
ACERO INOXIDABLE	Tracción	Todas las profundidades	$V_{Rk}$	[kN]	--	<u>20,0</u>	<u>30,0</u>	<u>55,0</u>	<u>86,0</u>	<u>124,0</u>	--	--	
		$h_{ef,min} = 8d$	$N_{Rk}$	[kN]	--	<u>20,0</u>	<u>30,0</u>	<u>55,0</u>	<u>86,0</u>	<u>124,0</u>	--	--	
		Espárrago estándar	$N_{Rk}$	[kN]	--	<u>20,0</u>	<u>30,0</u>	<u>55,0</u>	<u>86,0</u>	<u>124,0</u>	--	--	

# MO-H RESINA HYBRIDA SIN ESTIRENO

Denominación: RESINA HTBRIDA SIN ESTIRENO

Códigos: MOH, MOHW

Referencia: FT MOH-es

Fecha: 17/06/19

Revisión: 1

Página: 8 de 11

## RESISTENCIAS DE CÁLCULO

TIPO HORMIGÓN					DIÁMETRO										
					M8	M10	M12	M16	M20	M24	M27	M30			
HORMIGÓN NO FISURADO	CINCADO	Tracción	$h_{ef,min} = 8d$	$N_{Rd}$	[kN]	8,9	13,2	19,1	32,1	47,4	64,3	56,7	59,2		
			Espárrago estándar	$N_{Rd}$	[kN]	11,1	14,9	21,8	32,1	50,4	70,3	--	69,1		
			$h_{ef,max} = 20d$	$N_{Rd}$	[kN]	<u>12,0</u>	<u>19,3</u>	<u>28,0</u>	<u>52,6</u>	<u>82,0</u>	<u>118,0</u>	141,7	148,1		
		Cortadura	Todas las profundidades	$V_{Rd}$	[kN]	<u>7,2</u>	<u>12,0</u>	<u>16,8</u>	<u>31,2</u>	<u>48,8</u>	<u>70,4</u>	<u>92,0</u>	<u>112,0</u>		
			ACERO INOXIDABLE	Tracción	$h_{ef,min} = 8d$	$N_{Rd}$	[kN]	8,9	13,2	19,1	32,1	47,4	64,3	56,7	59,2
					Espárrago estándar	$N_{Rd}$	[kN]	11,1	14,9	21,8	32,1	50,4	70,3	--	69,1
	$h_{ef,max} = 20d$	$N_{Rd}$	[kN]	<u>13,6</u>	<u>21,5</u>	<u>31,0</u>	<u>57,8</u>	<u>90,5</u>	<u>130,0</u>	141,7	148,1				
	HORMIGÓN FISURADO	CINCADO	Tracción	$h_{ef,min} = 8d$	$N_{Rd}$	[kN]	--	6,2	9,0	16,0	22,3	32,1	--	--	
				Espárrago estándar	$N_{Rd}$	[kN]	--	7,0	10,3	16,0	23,7	35,1	--	--	
				$h_{ef,max} = 20d$	$N_{Rd}$	[kN]	--	15,7	22,6	40,2	55,8	80,4	--	--	
			Cortadura	Todas las profundidades	$V_{Rd}$	[kN]	--	<u>12,0</u>	<u>16,8</u>	<u>31,2</u>	<u>48,8</u>	<u>70,4</u>	--	--	
				ACERO INOXIDABLE	Tracción	$h_{ef,min} = 8d$	$N_{Rd}$	[kN]	--	6,2	9,0	16,0	22,3	32,1	--
Espárrago estándar						$N_{Rd}$	[kN]	--	7,0	10,3	16,0	23,7	35,1	--	--
$h_{ef,max} = 20d$		$N_{Rd}$	[kN]	--	15,7	22,6	40,2	55,8	80,4	--	--				
Cortadura		Todas las profundidades	$V_{Rd}$	[kN]	--	<u>12,8</u>	<u>19,2</u>	<u>35,2</u>	<u>55,1</u>	<u>79,4</u>	--	--			

## CARGAS MÁXIMAS RECOMENDADAS (con $\gamma_F = 1.4$ )

TIPO HORMIGÓN					DIÁMETRO										
					M8	M10	M12	M16	M20	M24	M27	M30			
HORMIGÓN NO FISURADO	CINCADO	Tracción	$h_{ef,min} = 8d$	$N_{rec}$	[kN]	6,3	9,4	13,6	22,9	33,9	45,9	40,5	42,3		
			Espárrago estándar	$N_{rec}$	[kN]	7,9	10,6	15,6	22,9	36,0	50,2	--	49,3		
			$h_{ef,max} = 20d$	$N_{rec}$	[kN]	<u>8,5</u>	<u>13,8</u>	<u>20,0</u>	<u>37,6</u>	<u>58,5</u>	<u>84,2</u>	101,2	105,7		
		Cortadura	Todas las profundidades	$V_{rec}$	[kN]	<u>5,1</u>	<u>8,5</u>	<u>12,0</u>	<u>22,2</u>	<u>34,8</u>	<u>50,2</u>	<u>65,7</u>	<u>80,0</u>		
			ACERO INOXIDABLE	Tracción	$h_{ef,min} = 8d$	$N_{rec}$	[kN]	6,3	9,4	13,6	22,9	33,9	45,9	40,5	42,3
					Espárrago estándar	$N_{rec}$	[kN]	7,9	10,6	15,6	22,9	36,0	50,2	--	49,3
	$h_{ef,max} = 20d$	$N_{rec}$	[kN]	<u>9,77</u>	<u>15,41</u>	<u>22,18</u>	<u>41,35</u>	<u>64,66</u>	<u>92,86</u>	101,2	105,7				
	Cortadura	Todas las profundidades	$V_{rec}$	[kN]	<u>5,95</u>	<u>9,16</u>	<u>13,74</u>	<u>25,18</u>	<u>39,38</u>	<u>56,78</u>	<u>73,72</u>	<u>89,74</u>			
		HORMIGÓN FISURADO	CINCADO	Tracción	$h_{ef,min} = 8d$	$N_{rec}$	[kN]	--	4,4	6,4	11,4	15,9	22,9	--	--
					Espárrago estándar	$N_{rec}$	[kN]	--	5,0	7,4	11,4	16,9	25,1	--	--
	$h_{ef,max} = 20d$				$N_{rec}$	[kN]	--	11,2	16,1	28,7	39,8	57,4	--	--	
	Cortadura		Todas las profundidades	$V_{rec}$	[kN]	--	<u>8,5</u>	<u>12,0</u>	<u>22,2</u>	<u>34,8</u>	<u>50,2</u>	--	--		
ACERO INOXIDABLE			Tracción	$h_{ef,min} = 8d$	$N_{rec}$	[kN]	--	4,4	6,4	11,4	15,9	22,9	--	--	
				Espárrago estándar	$N_{rec}$	[kN]	--	5,0	7,4	11,4	16,9	25,1	--	--	
$h_{ef,max} = 20d$	$N_{rec}$	[kN]	--	11,2	16,1	28,7	39,8	57,4	--	--					
Cortadura	Todas las profundidades	$V_{rec}$	[kN]	--	<u>9,16</u>	<u>13,74</u>	<u>25,18</u>	<u>39,38</u>	<u>56,78</u>	--	--				

1 kN ≈ 100 kg

Los valores subrayados y en cursiva indican fallo del acero. El resto indica fallo por extracción.

# MO-H RESINA HYBRIDA SIN ESTIRENO

Denominación: RESINA HTBRIDA SIN ESTIRENO

Códigos: MOH, MOHW

Referencia: FT MOH-es

Fecha: 17/06/19

Revisión: 1

Página: 9 de 11

## COEFICIENTES DE MAYORACIÓN A EXTRACCIÓN PARA CARGA A TRACCIÓN EN HORMIGONES DE ALTA RESISTENCIA

FACTOR DEL HORMIGON	C30/37	C40/50	C50/60
$\Psi_c$ (No Fisurado)	1,00	1,00	1,00
$\Psi_c$ (Fisurado)	1,12	1,23	1,30

## 6.2 FIJACIÓN EN LADRILLOS

Resistencias en ladrillos para un anclaje aislado (sin efectos de distancia al borde ni de distancias entre anclajes) y espárrago clase 5.8 o inoxidable clase A4-70.

### RESISTENCIAS CARACTERÍSTICAS ( $F_{Rk}$ )

MATERIAL BASE*	ESPARRAGOS ROSCADOS		
	TRACCIÓN Y CORTADURA [kN]		
	M8	M10	M12
LADRILLO NÚMERO 1	0,9	1,5	1,5
LADRILLO NÚMERO 2	2	2	2,5

### RESISTENCIAS DE CÁLCULO ( $F_{Rd}$ )

MATERIAL BASE*	ESPARRAGOS ROSCADOS		
	TRACCIÓN Y CORTADURA [kN]		
	M8	M10	M12
LADRILLO NÚMERO 1	0,36	0,6	0,6
LADRILLO NÚMERO 2	0,8	0,8	1

### CARGAS MÁXIMAS RECOMENDADAS ( $F_{recom}$ ) [con $\gamma_F= 1.4$ ]

MATERIAL BASE*	ESPARRAGOS ROSCADOS		
	TRACCIÓN Y CORTADURA [kN]		
	M8	M10	M12
LADRILLO NÚMERO 1	0,26	0,43	0,43
LADRILLO NÚMERO 2	0,57	0,57	0,71

\*Consultar tipo de ladrillo en pág. 4, apartado 3.2

# MO-H RESINA HYBRIDA SIN ESTIRENO

Denominación: RESINA HTBRIDA SIN ESTIRENO

Códigos: MOH, MOHW

Referencia: FT MOH-es

Fecha: 17/06/19 | Revisión: 1 | Página: 10 de 11

## 6.3 RESISTENCIA QUIMICA

Resistencia química del producto ante diferentes entornos químicos específicos y para una concentración determinada.

Entorno Químico	Concentración	Resultado	Entorno Químico	Concentración	Resultado
Solución acuosa Ácido acético	10%	✓	Hexano	100%	C
Acetona	100%	X	Ácido clorhídrico	10%	✓
Solución acuosa Cloruro de aluminio	Saturado	✓		15%	✓
Solución acuosa Nitrato de aluminio	10%	✓		25%	C
Solución de amoniaco	5%	✓	Gas de sulfuro de hidrógeno	100%	✓
Combustible para aviones	100%	✓	Alcohol isopropílico	100%	C
Benceno	100%	X	Aceite de linaza	100%	✓
Ácido benzoico	Saturado	✓	Aceite lubricante	100%	✓
Alcohol de bencilo	100%	X	Aceite mineral	100%	✓
Solución de Hipoclorito de Sodio	5 - 15%	C	Parafina / queroseno (doméstico)	100%	✓
Alcohol butílico	100%	C	Solución acuosa de fenol	1%	X
Solución acuosa de sulfato de calcio	Saturado	✓	Ácido fosfórico	50%	✓
Monóxido de carbono	Gas	✓	Hidróxido de potasio	10% / pH13	C
Tetracloruro de carbono	100%	✓	Agua de mar	100%	✓
Agua de cloro	Saturado	✓	Estireno	100%	X
Cloro Benzeno	100%	X	Solución de Dióxido de Azufre	10%	✓
Solución acuosa de ácido cítrico	Saturado	✓	Dióxido de azufre (40 ° C)	5%	✓
Ciclohexanol	100%	✓	Ácido sulfúrico	10%	✓
Combustible diesel	100%	✓		50%	✓
Dietilenglicol	100%	✓	Trementina	100%	C
Etanol	95%	✓	Disolvente	100%	✓
Solución acuosa de etanol	20%	C	Xileno	100%	X
Heptano	100%	✓	<b>Contacto solo hasta un máximo de 25°C</b>		C
<b>Resistente hasta 75°C conservando al menos el 80% de las propiedades físicas</b>		✓	<b>No resistente</b>		X

# MO-H RESINA HYBRIDA SIN ESTIRENO

Denominación: **RESINA HTBRIDA SIN ESTIRENO**Códigos: **MOH, MOHW**Referencia: **FT MOH-es**Fecha: **17/06/19**Revisión: **1**Página: **11 de 11**

## 7. DOCUMENTACION OFICIAL

A través de nuestro departamento comercial o de nuestra página web [www.indexfix.com](http://www.indexfix.com) puede obtener los siguientes documentos:

- Ficha de datos de seguridad MOH / MOHW.
- Homologación europea ETA 14/0138 para instalación en hormigón fisurado y no fisurado según guía EAD 330449-00-0601, opción 1, de M8 a M30. Homologación para cargas sísmicas C1
- Homologación europea ETA 13/0785 para instalación de armaduras post-instaladas en hormigón de diámetro 8 a 25 mm según guía EAD 330087-00-0601
- Homologación europea ETA 16/0841 para instalación en tabiquería según guía EAD 330076-00-0604.
- Clasificado A+ según la normativa francesa DEVL11044875A relativa a emisiones de contaminantes volátiles para uso interior.
- Certificado de sostenibilidad LEED MOH.
- Certificado AVCP 1020-CPR-090-032411 para uso en hormigón.
- Certificado AVCP 1020-CPR-090-043513 para barras corrugadas.
- Certificado AVCP 1020-CPR-090-036865 para uso en mampostería.
- Certificado WRAS – 160454 de material admitido para su uso en contacto con agua potable.
- Certificado IBMB – (2101/941/16) – CM of 24/01/2017 de comportamiento del material en contacto con el fuego.
- Declaración de prestaciones DoP MOH.
- Programa de cálculo de anclajes INDEXcal.
- Programa de cálculo de necesidades de cartuchos INDEXmor.