

# DH-HAC-HFW2802T-Z-A

Cámara Tipo Bala 4K Starlight HDCVI IR

## HDCVI



- Starlight, 120dB WDR Real, 3DNR
- Resolución Maxima 4K
- HD/SD Conmutable
- Interfaz Entrada de Audio, Micrófono Incorporado
- Lente Motorizado 3.7-11mm
- Max. Longitud IR 80m, IR Inteligente
- IP67, DC12V±30%



### Resumen del Sistema

Experimente la videovigilancia 4K con la simplicidad de reutilizar la infraestructura coaxial existente. La cámara 4K HDCVI adopta un potente ISP Dahua y un avanzado sensor de imagen de 1/2", que proporciona imágenes de alta calidad. También es compatible con Starlight y WDR real de 120dB para obtener una imagen clara en condiciones de poca iluminación. audio de alta calidad para proporcionar una mejor colección de pruebas suplementarias. Ultra-alta definición y un conjunto completo de características hacen de la cámara 4K HDCVI una opción ideal para empresas de tamaño medio a grande y proyectos donde se requieren tanto vigilancia altamente confiable como flexibilidad en la construcción.

### Funciones

#### 4 Señales Sobre 1 Cable Coaxial

La tecnología HDCVI admite la transmisión simultánea de 4 señales a través de 1 cable coaxial, es decir, video, audio \*, datos y alimentación. La transmisión de datos bidireccional permite a la cámara HDCVI interactuar con el HCVR, como enviar señales de control o disparar la alarma. Además, la tecnología HDCVI admite PoC para la flexibilidad de la construcción.

\* La entrada de audio está disponible para algunos modelos de cámaras HDCVI.

#### Transmisión a larga distancia

La tecnología HDCVI garantiza la transmisión en tiempo real a larga distancia sin ninguna pérdida. Admite hasta 700m de transmisión para video 4K y 4MP HD a través de cable coaxial, y hasta 300m a través de cable UTP. \*

\* Resultados reales verificados por pruebas en la escena real en el laboratorio de pruebas de Dahua.

#### Simplicidad

La tecnología HDCVI hereda la característica nata de la simplicidad del sistema de vigilancia analógica tradicional, convirtiéndose en la mejor opción para la protección de la inversión. El sistema HDCVI puede actualizar sin problemas el sistema ana-log tradicional sin reemplazar el cableado coaxial existente. El enfoque plug and play permite una videovigilancia HD completa sin la molestia de configurar una red.

#### Starlight

Con la adopción del sensor de alto rendimiento de gran tamaño, la cámara puede proporcionar un rendimiento incomparable incluso en entornos de poca luz extrema. La función de luz de estrella permite capturar más detalles y reconocer el color preciso por la noche o en escenas con iluminación limitada.

#### Audio de Calidad de Transmisión

La información de audio se utiliza como evidencia complementaria en aplicaciones de videovigilancia. La cámara HDCVI admite transmisión de señal de audio a través de cable coaxial. Además, adopta una tecnología única de procesamiento y transmisión de audio que restaura mejor el audio de origen y elimina el ruido, garantizando la calidad y efectividad de la información de audio recopilada.

#### Multiples-Formatos

La cámara admite múltiples formatos de video, incluidos HDCVI, CVBS y otros dos formatos análogos de HD comunes en el mercado. Un interruptor DIP ubicado en el cable le permite alternar rápidamente los formatos, lo que simplifica aún más la instalación y la depuración. Esta función hace que la cámara sea compatible no solo con XVR, sino también con la mayoría de los DVR HD / SD existentes.

#### Amplio rango dinámico (WDR)

Integrado con la tecnología de rango dinámico amplio (WDR) líder en la industria, se obtienen imágenes vívidas incluso en las condiciones más intensas de iluminación de contraste. True WDR (120dB) optimiza las áreas brillantes y oscuras de una escena al mismo tiempo para proporcionar video utilizable.

#### 3DNR Avanzado

3DNR es una tecnología de reducción de ruido que detecta y elimina ruidos aleatorios al comparar dos cuadros secuenciales. La avanzada tecnología 3DNR de Dahua permite una notable reducción de ruido con poco impacto a la nitidez, especialmente bajo condiciones de iluminación limitadas. Además, el avanzado 3DNR reduce de manera efectiva el ancho de banda y ahorra espacio de almacenamiento.

#### Protección

La excepcional confiabilidad de la cámara es insuperable debido a su diseño resistente. La cámara está protegida contra el agua y el polvo con clasificación IP67, por lo que es adecuada para entornos interiores y exteriores.

Con una tolerancia de voltaje de entrada de  $\pm 30\%$ , esta cámara se adapta incluso a las condiciones de fuente de alimentación más inestables. Su clasificación de rayos 4KV proporciona protección contra la cámara y su estructura contra los efectos del rayo.

## Especificación Técnica

### Cámara

Sensor de Imagen	1/2" CMOS
Píxeles Efectivos	3840(H)×2160(V), 8MP
Sistema de Escaneo	Progresivo
Velocidad de Obturador Electrónica	PAL: 1/4s~1/100,000s NTSC: 1/3s~1/100,000s
Iluminación Mínima	0.005Lux/F1.5, 30IRE, 0Lux IR encendidos
Relación S/N	Más de 65dB
Distancia IR	Hasta 80m (262feet)
Control IR On/Off	Auto / Manual
LEDs IR	4

### Lente

Tipo de Lente	Motorized lens / Fixed iris
Tipo de Montaje	Board-in
Longitud Focal	3.7-11mm
Apertura Máxima	F1.5
Angulo de Vista	H: 112°~46°
Control Focal	Auto / Manual
Distancia de enfoque cercana	200mm 7.87"

### Distancia DORI

Nota: La distancia DORI es una "proximidad general" de distancia que hace que sea fácil identificar la cámara adecuada para sus necesidades. La distancia DORI se calcula según la especificación del sensor y el resultado de la prueba de laboratorio según EN 62676-4, que define los criterios para Detectar, Observar, Reconocer e Identificar, respectivamente.

	DORI Definición	Distancia	
		Wide	Tele
Detectar	25px/m (8px/ft)	83m(272ft)	190m(623ft)
Observar	63px/m (19px/ft)	33m(108ft)	76m(249ft)
Reconocer	125px/m (38px/ft)	17m(56ft)	38m(125ft)
Identificar	250px/m (76px/ft)	8m(26ft)	19m(62ft)

### Pan / Tilt / Rotación

Pan/Tilt/Rotación	Pan: 0° ~ 360° Tilt: 0° ~ 90° Rotación: 0° ~ 360°
-------------------	---

### Video

Resolución	8MP (3840×2160)
Cuadros por Segundo	15fps@4K, 20fps@6MP, 25/30fps@4MP
Salida de Video	Salida de video de alta definición BNC de 1 canal / salida de video CVBS (interruptor DIP)
Día/Noche	Auto (ICR) / Manual

Menú OSD	Multi-language
Modo BLC	BLC / HLC / WDR
WDR	120dB
Control de Ganancia	AGC
Reducción de Ruido	2D/3D
Balanceo de Blancos	Auto / Manual
IR Inteligente	Auto / Manual

### Certificaciones

Certificaciones	CE (EN55032, EN55024, EN50130-4) FCC (CFR 47 FCC Part 15 subpartB, ANSI C63.4-2014) UL (UL60950-1+CAN/CSA C22.2 No.60950-1)
-----------------	---

### Interfaz

Interfaz de Audio	1ch in & Built-in Mic
-------------------	-----------------------

### Eléctrico

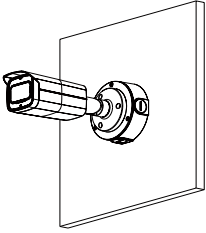
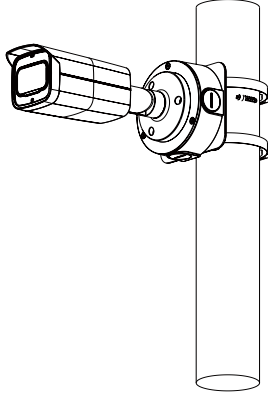
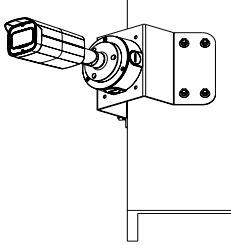
Fuente de Alimentación	12V DC ±30%
Consumo de Energía	Max 12.5W (12V DC, IR encendido)

### Ambiental

Condiciones de Operación	-30°C ~ +60°C (-22°F ~ +140°F) / Menos de 90% RH *El arranque debe hacerse a más de -30 ° C (-22 ° F)
Condiciones de Almacenaje	-30°C ~ +60°C (-22°F ~ +140°F) / Menos de 90% RH
Índice de Protección	IP67

### Construcción

Material	Aluminio
Dimensiones	244.1mm×90.4mm×90.4mm (9.61"×3.56"×3.56")
Peso Neto	0.76kg (1.68lb)
Peso Bruto	1.02kg (2.25lb)

Caja de Conexiones	Montaje en Poste
PFA130-E	PFA130-E + PFA152-E
	
Montaje para Esquina	
PFA130-E + PFA151	
	

**Dimensiones (mm/inch)**

